



2023

AIR CONDITIONER

Климатическое Оборудование
Проверенное временем
Японское качество



• СОДЕРЖАНИЕ DANATSU 2023

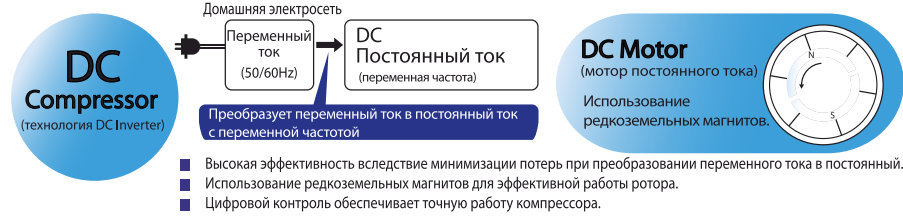
Технологии.....	
Функциональные особенности.....	
Модельный ряд.....	
Бытовые сплит-системы.....	
ON/OFF	
Серия DRAGON - модель DHP.....	
Серия LEGEND - модель DA-H.....	
Серия CLASSIC - модель GR-H.....	
Серия SAKURA - модель DMH/DMN.....	
INVERTER	
Серия BRILLIANT DC INVERTER - модель DS-i.....	
Серия LEGEND DC INVERTER - модель DA-i.....	
Серия CLASSIC DC INVERTER - модель GW-H.....	
Мульти-сплит системы DHMULT.....	
Полупромышленные сплит-системы.....	
Функциональные особенности.....	
Напольно-потолочный тип - модель DH-NP-A.....	
Кассетный тип - модель DH-CS-A.....	
Канальный тип - модель DH-KN-A.....	
Канальный тип - модель DH-KN-CH.....	
Колонный тип - модель DH-KL-A/ DKL-GR.....	
Промышленные сплит-системы (VRF).....	
ARV модульные наружные блоки 6 поколения - модель D-VRF.....	
Рефнеты-разветвители - модель DAFG-B.....	
MINI ARV наружные блоки - модель MiniVRF-H.....	
CHILLER модульный чиллер - модель DCH-H.....	
Модульные настенные внутренние блоки - модель DARVWM.....	
Пульты управления.....	
Кассетные внутренние блоки - модель CS-VRF-H.....	
Канальные внутренние блоки - модель DUCT-VRF-H.....	
Аксессуары VRF.....	
Прецизионные кондиционеры - модель JKFD.....	
Монтажные размеры.....	
Схемы подключения.....	

• Технологии DAHATSU 2023

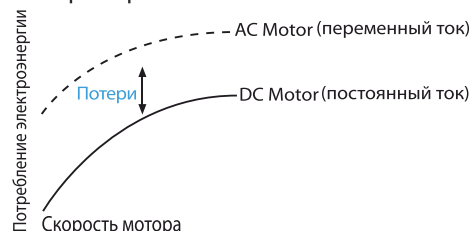


ИНВЕРТОРНЫЕ СПЛИТ-СИСТЕМЫ — DC Inverter

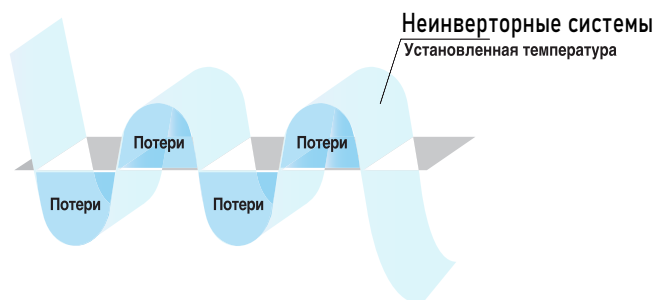
Компрессор с инвертором постоянного тока позволяет увеличить эффективность работы кондиционера и уменьшить количество потребления энергии



Мотор постоянного тока потребляет меньше электроэнергии



При включении компрессор инверторного кондиционера работает на полную мощность, чтобы быстро установить в комнате требуемую температуру. Затем мощность регулируется в соответствии с изменениями внешней (уличной) температуры и изменениями теплоизбытков внутри помещения. Таким образом, заданная комнатная температура поддерживается с высокой точностью. Компрессоры неинверторных кондиционеров не могут менять свою мощность и поэтому постоянно включаются и выключаются, что вызывает неустойчивость температуры в комнате и снижает жизненный ресурс оборудования.



- Более быстрый выход на заданную температуру
- Меньший перепад температуры

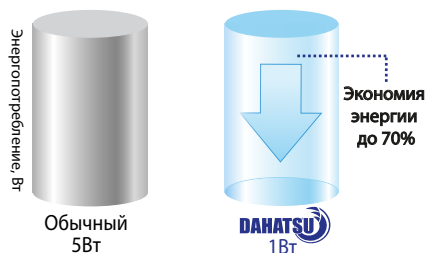
Компрессоры японских производителей

Поддерживая качество кондиционеров на самом высоком уровне, Dahatsu использует только компрессоры ведущих марок. Для полного соответствия российским условиям в кондиционерах Dahatsu предусмотрена защита компрессора. При кратковременном сбое подачи электроэнергии компрессор не будет запущен на протяжении 3 минут после возобновления подачи электричества, что позволяет сохранить его ресурс.



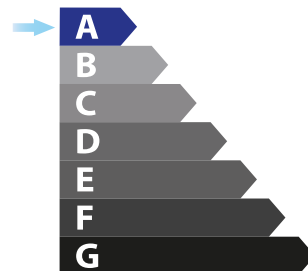
Мощность потребления в режиме ожидания 1Вт

Благодаря интеллектуальной системе управления включением и выключением, кондиционеры Dahatsu в режиме ожидания автоматически переходят в энергосберегающий режим. Потребляемая мощность снижается до 1 Вт, что обеспечивает экономию до 70% энергии.



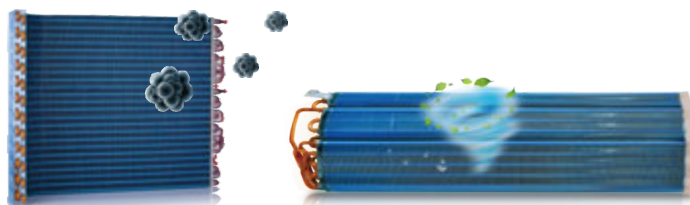
Класс энергоэффективности A

Кондиционерам Dahatsu присвоен самый высокий класс эффективности – «А». Повышенная экономия энергии достигнута благодаря использованию нового поколения фреона – R 410 A и новым компрессорам японских производителей.



Очистка испарителя

Данная технология специально разработана для вывода смол и пыли. При завершении работы кондиционер автоматически высушивает испаритель и сохраняет блок сухим и чистым



• Технологии DAHATSU 2023



1 Фильтр с ионами серебра

Разрушая внутреннюю структуру бактерий фильтр с ионами серебра убивает их и препятствует их появлению. Элемент Nano Silver непрерывно выделяет ионы серебра и, тем самым, эффективно уничтожает бактерии.



2 Нано-фильтр

Нано-фильтр устраняет летучие органические соединения (ЛОС), а также вредные газы и неприятные запахи.

3 Плазменный пылеуловитель

Проходя через высоковольтный генератор ионов, воздух превращается в плазму. 95% частиц пыли, дыма и пыльцы притягиваются электростатическим фильтром.

4 Комбинированный фильтр

В комбинированном фильтре используется уникальная технология фильтрации, эффективно удаляющая табачный дым, пыль, пыльцу, споры плесени и шерсть животных, а также уничтожающая бактерии.

5 Ионизатор

Анионы позаботятся о Вашем здоровье: они стимулируют кровообращение, улучшают работу легких и эффективно предотвращают заболевания дыхательных путей (такие как астма и пневмония).

Ионизатор



Ионизация воздуха оказывает антибактериальный эффект. Анионы, перемещаясь в помещении, сталкиваются с бактериями и спорами и разрушают их оболочки. Воздух очищается во всем помещении от бактерий, грибов, плесени. Ионизация воздуха помогает устранить неприятный запах и табачный дым. Сталкиваясь с молекулами загрязнений и неприятных запахов, анионы расщепляют их на безвредные вещества. Различные стойкие запахи и табачный дым удаляются без следа за 5-6 минут работы ионизатора.

Широкий диапазон напряжений

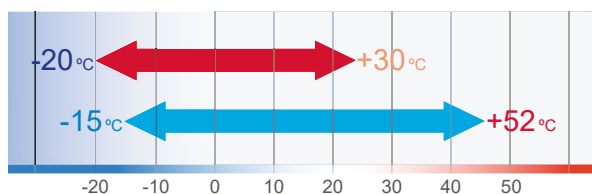
Почему наши кондиционеры могут работать в широком диапазоне входных напряжений?

Входное напряжение регулируется контроллером и позволяет кондиционеру функционировать в диапазоне напряжений 185В до 255В. Старт возможен при 140В.

Быстрая работа

Технологии работы кондиционера позволяют достичь заданной температуры в помещении на 20% быстрее обычного кондиционера.

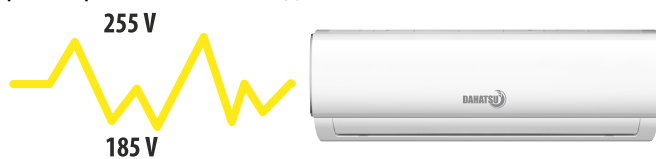
Широкий диапазон температур



Передовые технологии расширили диапазон работы в режиме нагрева и охлаждения. Это позволяет эксплуатировать оборудование при низких температурах вплоть до -20°C при нагреве и +52°C при охлаждении.

Устойчивость к перепадам напряжения

Эксплуатация приборов в условиях перепадов напряжения может привести к их не устойчивой работе и поломкам. Кондиционеры Dahatsu оснащены системой защиты от перепадов напряжения, поэтому их можно эксплуатировать при напряжении от 185В до 255В.



Датчик температуры

Внутренние блоки оснащены датчиком температуры. Этот датчик фиксирует излучение в инфракрасном диапазоне, определяя дистанционно температуру в различных точках помещения, на основе которой базируются режимы автоматического отклонения или наведения воздушного потока, а так же режим энергосбережения.



Обслуживание кондиционеров

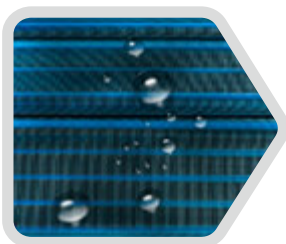
Основные элементы системы воздухораспределения могут быть сняты для очистки без использования специальных инструментов. Содержание внутренних элементов кондиционера в чистоте способствует поддержанию здорового микроклимата в помещении, а так же увеличивает энергетическую эффективность системы.

Гарантия 3 года

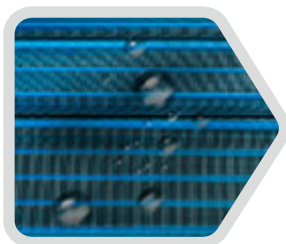


Интеллектуальная технология очистки

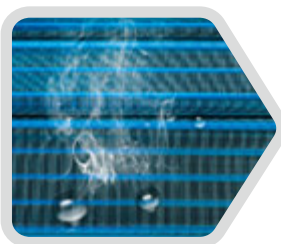
Кондиционеры DAHATSU оснащены интеллектуальной технологией очистки, четыре простых шага для поддержания чистоты кондиционера:



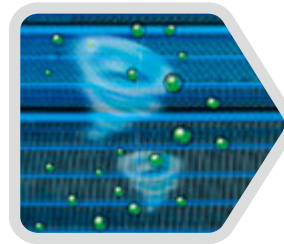
Конденсат увлажняет пятно и подготавливает его к очистке.



Удаляется собравшаяся влага и грязь, происходит очистка кондиционера.



Включается процесс нагрева и высушивания для предотвращения размножения бактерий.



Неприятные запахи удаляются повторной продувкой, принося при этом свежий воздух.

После включения функции самоочистки, жалюзи внутреннего блока закрываются, с помощью вентилятора и конденсата вымываются все отложения грязи, плесени и других налетов. Затем включается осушение. Запахи удаляются повторным обдувом. Таким образом, применяя подобную функцию, вы можете быть спокойны, что дышите чистым воздухом. Помимо функции самоочистки, рекомендуется 2-3 раза в год (начало и конец сезона) производить очистку кондиционера самостоятельно.

Функции DAHATSU

Кондиционеры бренда DAHATSU оснащены последними технологиями и всевозможными функциональными особенностями 2023 года:

- Интеллектуальное управление (режим I FEEL, Таймер, Самодиагностика, Теплый пуск);
- Комфорт (Комфортный сон, TURBO режим, Автоматическое качание заслонок);
- Простота обслуживания (Моющаяся панель, Компактный дизайн, Моющийся фильтр);
- Надежность (GOLDEN FIN, Компрессор GMCC TOSHIBA, GREE);
- Энергосбережение (Многосекционный испаритель, 1Вт в режиме ожидания);
- Расширенные возможности (Уровень шума от 22dB, Класс энергоэффективности A, охлаждение при низкой температуре, DC INVERTER, а так же другие возможности.

Некоторые возможности являются опциональными.



● Функциональные Особенности 2023



КОМФОРТ



Панель с круговым распределением воздушного потока

Панель с круговым 360° распределением воздуха, обеспечивает быстрое и равномерное охлаждение или нагрев помещения большого объема.



Автоматическое качание заслонок

Автоматическое качание горизонтальных заслонок вверх/вниз распределяет холодный и теплый воздух по максимальной площади. Заслонки можно зафиксировать под любым углом.



Режим Turbo производительности

В этом режиме кондиционер до максимума увеличивает производительность обогрева или охлаждения, и быстро нагревает или охлаждает помещение, обеспечивая достижение желаемой температуры в кратчайшее время.



Режим комфортного сна

При включенном режиме комфортного сна кондиционер автоматически увеличивает (в режиме охлаждения) или уменьшает (в режиме обогрева) температуру на 1°C в течение первых двух часов, затем поддерживает ее стабильной следующие 5 часов, после чего выключается. Функция обеспечивает энергосбережение и поддерживает комфортные условия для сна.



Независимое осушение

Режим независимого осушения эффективно уменьшает влажность в помещении, и при этом не так заметно снижает температуру в комнате, как режим охлаждения.

ИНТЕЛЛЕКТУАЛЬНОЕ УПРАВЛЕНИЕ



Режим I FEEL

В этой технологии используется датчик температуры, встроенный в пульт дистанционного управления. Когда вы находитесь рядом с пультом ДУ, блок автоматически изменяет режим работы и обеспечивает комфортную температуру, как будто кондиционер находится рядом с вами.



Теплый пуск

При включении режима нагрева скорость вращения вентилятора автоматически возрастает от наименьшей до установленной пользователем в соответствии с ростом температуры испарителя. Эта функция позволяет предотвратить поступление холодного воздуха в начале работы и избежать не комфортных ощущений.



Таймер

При помощи таймера время включения и выключения может быть установлено в 24-часовом интервале.



Запоминание положения жалюзи

При включении блока горизонтальные жалюзи автоматически перемещаются в то же положение, в котором они находились.



Проводной пульт управления

В отличие от инфракрасного дистанционного пульта управления проводной пульт может быть закреплен на стене, таким образом, потерять его будет сложнее. Это особо удобно при использовании в офисах и на предприятиях. Опция!



Функция самодиагностики

Микропроцессор кондиционера, отслеживающий нештатный режим работы или неисправность узлов, автоматически включает и защитит систему. В это время на дисплее внутреннего блока отобразится код ошибки.

ЗДОРОВЬЕ



Cold-Catalyst Filter «Холодный катализатор»

В данном фильтре используется пластина с нанесенным на нее диоксидом титана (катализатором). При попадании естественного солнечного света на пластину через специальные отверстия внутреннего блока кондиционера, все загрязнения расщепляются на простейшие вещества под действием диоксида титана, нанесенного на ее поверхность. Таким образом, фильтр очищает воздух от большинства вредных примесей, в том числе от вирусов и газовых загрязнений. Еще одной особенностью «Cold Catalyst» фильтра является то, что его эффективность не уменьшается в процессе работы.



Антибактериальный фильтр

Действие данного фильтра в первую очередь направлено на борьбу с бактериями и вирусами. Также эффективно задерживает аллергены и загрязнения.



Самоочистка внутреннего блока

Внутренний блок начинает работу в режиме охлаждения с малой скоростью вращения вентилятора. В этот период сконденсировавшаяся вода смывает пыль с ребер испарителя. После этого переходит в режим обогрева, с малой скоростью вращения вентилятора, и происходит осушка деталей внутреннего блока. Наконец, блок переключается в режим вентиляции и выдувает влажный воздух, это позволяет очистить внутренние детали блока и предотвратить размножение бактерий.



Антиоксидантный фильтр

Антиоксидантный фильтр имеет каталитическое покрытие из активного вещества. Это вещество принадлежит к группе флавоноидов, которые восстанавливают свободные радикалы до химически неактивных соединений. Активное вещество является катализатором, то есть само не участвует в реакции и не расходуется. Поэтому срок службы данного фильтра составляет не менее 10 лет. Фильтр можно протирать и мыть.



Режим «Антиплесень»



HEALTH - режим здоровья

При включении данного режима сплит-система, в зависимости от температуры окружающей среды, автоматически начинает работать в режиме охлаждения или обогрева, создавая комфортные условия для пользователя внутри помещения.

ПРОСТОТА ОБСЛУЖИВАНИЯ



Легко моющаяся панель

Лицевая панель внутреннего блока легко снимается для очистки.



Компактный дизайн

Сокращение до минимума габаритов изделия улучшает внешний вид и расширяет возможности установки.



Мощный фильтр

Мощный фильтр легко очистить в домашних условиях.



2 варианта присоединения трубопровода

Присоединение соединительных трубопроводов и дренажного шланга может выполняться как с левой, так и с правой стороны внутреннего блока.



Удобное подключение электропроводки

Распределительная коробка делает подключение проводов между внутренним и наружным блоком значительно более гибким.

ЭНЕРГОСБЕРЕЖЕНИЕ



1 Вт в режиме ожидания

Благодаря интеллектуальной системе включения и выключения кондиционеры DAHATSU в режиме ожидания автоматически переходят в энергосберегающий режим, снижая потребляемую мощность с обычных 4-5 Вт, это экономит 80% энергии.



Многосекционный испаритель

В компактном внутреннем пространстве внутреннего блока испаритель из нескольких секций увеличивает поверхность и улучшает эффективность теплообмена.



Влагодоталкивающее алюминиевое оребрение

Использование в теплообменнике внутреннего блока несмачиваемого алюминиевого оребрения улучшает эффективность охлаждения за счет свободного стекания конденсата по ребрам. В наружном блоке теплообменник повышает эффективность обогрева за счет ускорения процесса размораживания.

НАДЕЖНОСТЬ



Автоматический перезапуск

В случае непредвиденного отключения кондиционера из-за сбоя питания после возобновления подачи электроэнергии он автоматически возвращается к предыдущим настройкам.



Корпус с антикоррозионным покрытием

Корпус наружного блока имеет антикоррозионное покрытие, которое обеспечивает длительный срок службы даже в неблагоприятных условиях наружного воздуха.



Защитная крышка присоединительных патрубков

Эта крышка защищает патрубки от ударов во время транспортировки. Кроме того, она также предотвращает стекание конденсата из патрубков.



Golden fin

Золотое покрытие оребрения теплообменника - защита от коррозии. Специальное антикоррозионное покрытие теплообменника, защищающее от атмосферных явлений и воздействий агрессивной внешней среды.



GMCC TOSHIBA КОМПРЕССОР



GREE КОМПРЕССОР

РАСШИРЕННЫЕ ВОЗМОЖНОСТИ



Охлаждение при низкой температуре

Кондиционер со специальным комплектом для охлаждения при низкой температуре внешнего блока воздуха может использоваться в режиме охлаждения при температуре -15°C.



Класс энергоэффективности A



Уровень шума

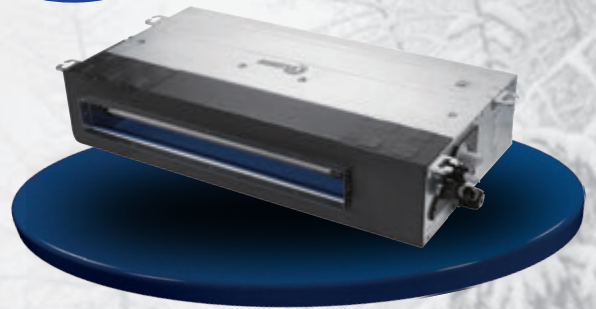


DC INVERTER






Фреон R32

2023





● Модельный ряд 2023 Кондиционеров DAHATSU






БЫТОВЫЕ СПЛИТ СИСТЕМЫ

СЕРИЯ		МАРКИРОВКА	R410A	7000 Btu/H	9000 Btu/H	12000 Btu/H	18000 Btu/H	24000 Btu/H	30000 Btu/H	36000 Btu/H
DRAGON		DHP	○	●	●	●	●	●	●	●
LEGEND		DA-H	○	●	●	●	●	●	●	●
CLASSIC		GR-H	○	●	●	●	●	●	●	●
SAKURA		DMH/DMN	○	●	●	●	●	●	●	●
BRILLIANT DC Inverter		DS-i	○	●	●	●	●	●		
LEGEND DC Inverter		DA-i	○	●	●	●	●	●		
CLASSIC DC Inverter		GW-H	○	●	●	●	●	●		

МУЛЬТИ-СПЛИТ СИСТЕМА

СЕРИЯ		МАРКИРОВКА	R410A	7000 Btu/H	9000 Btu/H	12000 Btu/H	18000 Btu/H	24000 Btu/H	30000 Btu/H	36000 Btu/H	42000 Btu/H	45000 Btu/H
Внешний блок		DHMULT	○				●	●	●	●	●	●
Внутренний блок			○	●	●	●	●					

ПОЛУПРОМЫШЛЕННОЕ ОБОРУДОВАНИЕ

СЕРИЯ		МАРКИРОВКА	R410A	12000 Btu/H	18000 Btu/H	24000 Btu/H	36000 Btu/H	48000 Btu/H	60000 Btu/H	100000 Btu/H
Напольно-потолочный		DH-NP-A	○		●	●	●	●	●	
Кассетный		DH-CS-A	○	●	●	●	●	●	●	
Канальный		DH-KN-A	○				●	●	●	
Канальный		DH-KN-CH	○		●	●	●			
Колонный		DH-KL-A/ DKL-GR	○					●	●	●

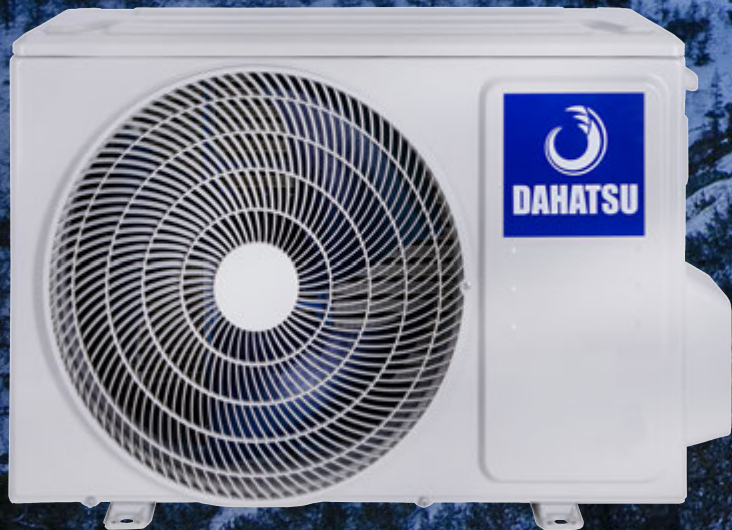
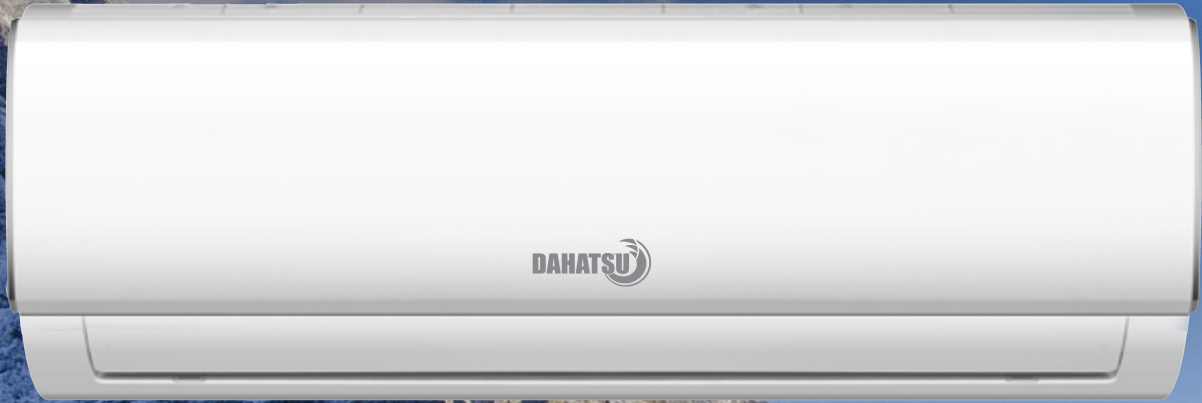
Сплит-системы Dahatsu серии Dragon выполнены в современном, лаконичном дизайне и имеют обтекаемые формы, что позволит разместить данные сплит-системы в помещениях с высокими требованиями к решению интерьера. Помимо быстрого обогрева и охлаждения, устройство гарантирует тщательную очистку воздуха от загрязнений и аллергенов при помощи моющегося фильтра высокой плотности.

В кондиционере предусмотрены такие функции, как: спящий режим, обнаружение утечки хладагента, горизонтальный автоповорот жалюзи, 2 способа подключения трубопровода, H-образная установочная пластина, функция short cut-устанавливает и активирует ваши предварительные настройки, и прочие сверхтехнологичные функции указанные ниже:

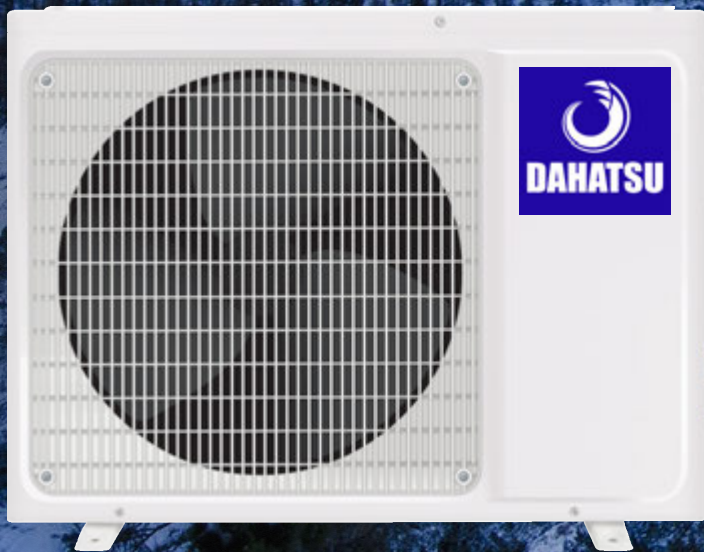
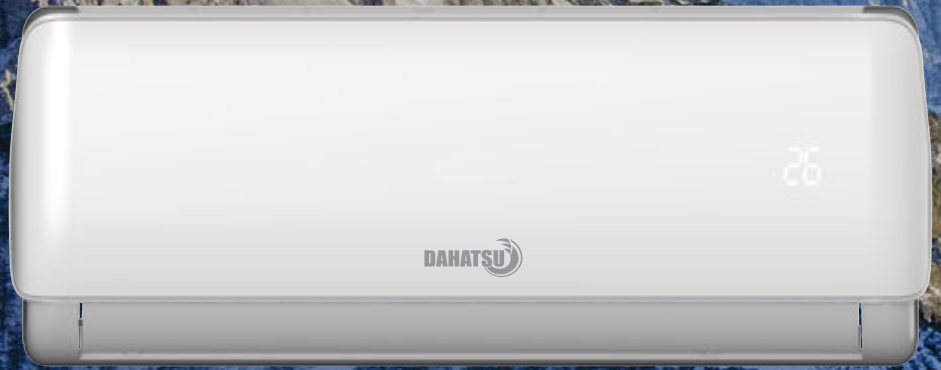
- Компрессор Gmcc Toshiba
- Фреон R32
- Режим Turbo производительности
- Golden fin
- Компактный дизайн
- Таймер
- Класс энергоэффективности A
- Антибактериальный фильтр
- Запоминание положения жалюзи
- Уровень шума 22dB
- Самоочистка внутреннего блока
- Автоматический перезапуск

Модель		DHP-07	DHP-09	DHP-12	DHP-18	DHP-24
Охлаждение	Производительность, Вт	2343	2491	3517	5275	7034
	Потребляемая мощность, Вт	730	776	1095	1643	2190
	Номинальный ток, А	3,69	3,37	4,76	7,2	9,5
	Коэффициент, EER	3,21	3,21	3,21	3,21	3,21
Обогрев	Производительность, Вт	2419	2491	3664	5569	7034
	Потребляемая мощность, Вт	670	690	1015	1542	1948
	Номинальный ток, А	3,38	3,0	4,41	6,8	10
	Коэффициент, COP	3,61	3,61	3,61	3,61	3,61
Максимальный потребляемый ток, А		6,8	8,0	9,5	13,0	15,5
Максимальная потребляемая мощность, Вт		1300	1300	1600	2350	2900
Электропитание, V/PН/НЗ		220-240V,50HZ	220-240V,50HZ	220-240V,50HZ	220-240V,50HZ	220-240V,50HZ
Степень защиты, IP (внутр/внешн)		IPX4/IPX4	IPX4/IPX4	IPX4/IPX4	IPX4/IPX4	IPX4/IPX4
Класс защиты электрической сети (внутр/внешн)		I/I	I/I	I/I	I/I	I/I
Макс. длина трассы, м		20	20	20	25	25
Макс. перепад высот, м		8	8	8	10	10
Диаметр жидкостной трубы, мм		6,35мм(1/4)	6,35мм(1/4)	6,35мм(1/4)	6,35мм(1/4)	9,52мм(3/8)
Диаметр газовой трубы, мм		9,52мм(3/8)	9,52мм(3/8)	12,7мм(1/2)	12,7мм(1/2)	15,9мм(5/8)
Внутренний блок						
Расход воздуха, м/ч (макс/сред/низ)		450/380/310	520/390/330	540/420/340	772/614/535	1000/800/700
Уровень шума, дБ (А)		37,5/32/27/22	39/33/26/22	38/33/26/24	40/35/32/26	46,5/41/34/28
Вес, кг	Нетто	7,47	7,6	8,1	10,9	13,7
	Брутто	9,57	9,7	10,3	13,8	17,1
Размер, мм	Нетто, д*ш*в	715x194x285	715x194x285	805x194x285	957x213x302	1040x220x327
	Брутто, д*ш*в	780x270x365	780x270x365	870x270x365	1035x295x385	1120x315x405
Внешний блок						
Уровень шума, дБ (А)		53	52,5	55	57	60,5
Вес, кг	Нетто	23,7	23,7	25,6	34,5	47,9
	Брутто	25,4	25,4	27,4	37	50,9
Размер, мм	Нетто, д*ш*в	720x270x495	720x270x495	720x270x495	765x303x555	890x342x673
	Брутто, д*ш*в	835x300x540	835x300x540	835x300x540	887x337x610	995x398x740
Параметры компрессора		Тип	ROTARY	ROTARY	ROTARY	ROTARY
		Модель	GMCC	GMCC	GMCC	GMCC
		Масло, мл	VG68/270	VG68/270	VG68/300 ±15 ml	VG74/410
Теплообменник		Расстояние между ребрами, мм	1,4	1,4	1,4	1,4
		Тип	Hydrophilic aluminium			
Количество проводов		2	2	2	2	5
Поток воздуха внешнего блока		1800	1800	1800	2100	4200
Силовой кабель		3x2.5MM2	3x2.5MM2	3x2.5MM2	3x2.5MM2	3x2.5MM2
Межблочный кабель		4x1.5MM2	4x1.5MM2	4x1.5MM2	4x1.5MM2	4x1.5MM2
Фреон		R32	R32	R32	R32	R32
Количество фреона, гр		400	420	530	1000	1300
Диапазон рабочих температур, °C	Внутренний (охлаждение/обогрев)	+17~32/0~30	+17~32/0~30	+17~32/0~30	+17~32/0~30	+17~32/0~30
	Внешний (охлаждение/обогрев)	+18~43/-7~24	+18~43/-7~24	+18~43/-7~24	+18~43/-7~24	+18~43/-7~24

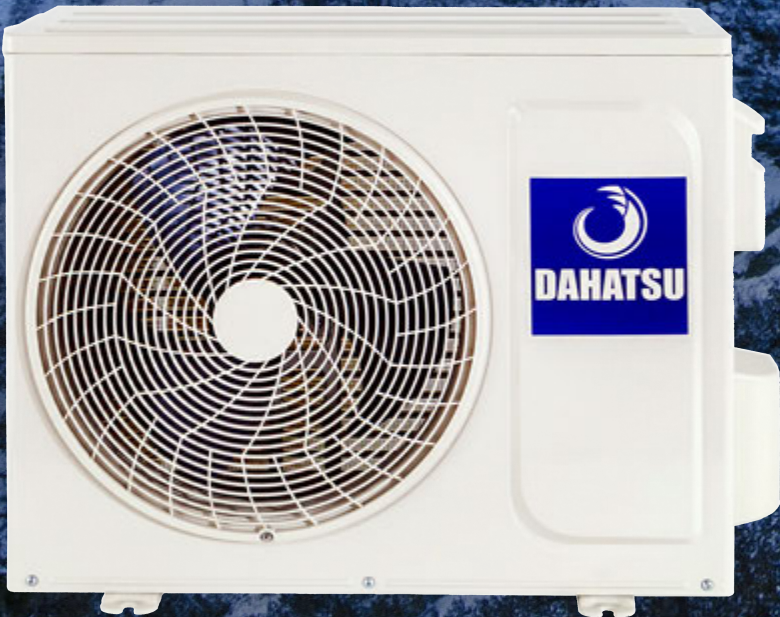
DRAGON



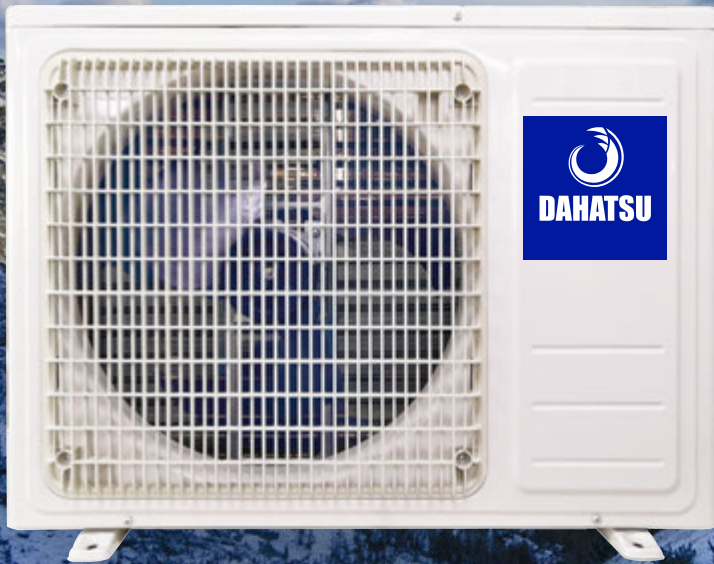
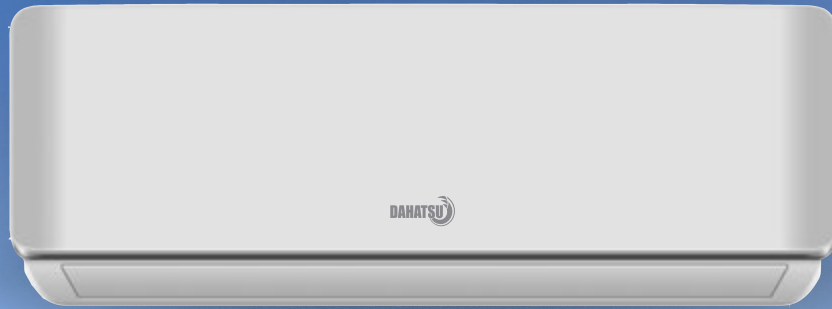
LEGEND



CLASSIC



SAKURA



Сплит-системы Dahatsu серии Brilliant сочетают в себе современные технологии: инвертор, высочайший класс энергоэффективности, озонобезопасный хладагент R410A.

Система управления изменяет производительность кондиционера, отслеживая даже самые незначительные изменения температуры воздуха в помещении. На основании данных температурных датчиков вычисляется оптимальная производительность для комфортного поддержания температуры воздуха. Отсутствие температурных колебаний создает благоприятные условия в помещении, а работа компрессора с частичной нагрузкой позволяет значительно экономить потребление электроэнергии. В кондиционере предусмотрены такие функции как:

Компрессор Gmcc Toshiba

Таймер

Режим I Feel

Golden fin

Самоочистка внутреннего блока

Запоминание положения жалюзи

Класс энергоэффективности A

Антибактериальный фильтр

Уровень шума 21dB

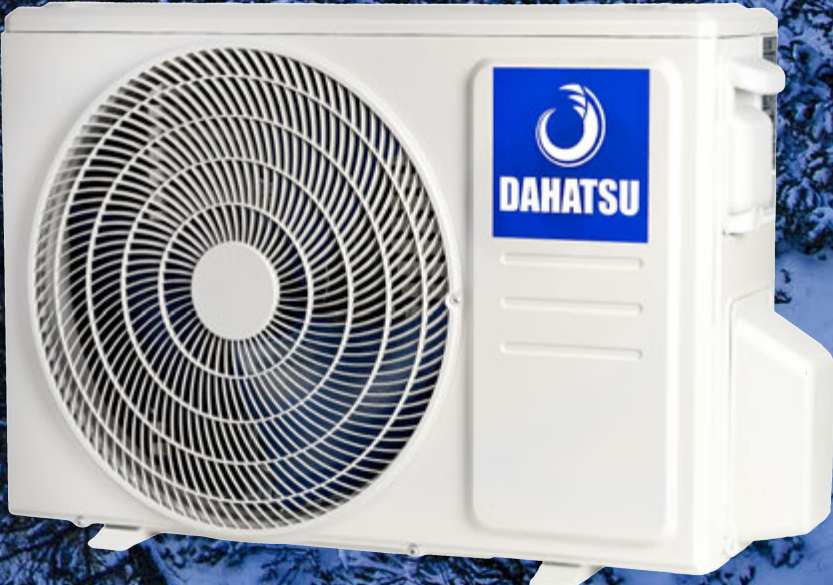
Автоматический перезапуск

Cold-Catalyst Filter «Холодный катализатор»

Компактный дизайн













Модель		DS-07i	DS-09i	DS-12i	DS-18i	DS-24i
Охлаждение	Производительность, Вт	2433 (1026-2638)	2843 (1172-3224)	3429 (1290-3596)	5270(2000-5910)	7030(2670-7880)
	Потребляемая мощность, Вт	758 (200~930)	886 (100~1250)	1068 (280~1393)	1755(168-2119)	2510(240-3030)
	Номинальный ток, А	3,9 (0,8~4,1)	4,5 (0,4~5,5)	5,4 (1,2~6,0)	7,6(0,7-9,0)	10,9(1,0-13,2)
	Коэффициент, EER	3,21	3,21	3,21	3,21	3,21
Обогрев	Производительность, Вт	2462 (879-2931)	2930(900-3750)	3690(1050-4040)	5270(1160-6330)	7330(1610-8790)
	Потребляемая мощность, Вт	678 (100~860)	820 (140~1340)	1039 (300~1442)	1505(160-1937)	2440(260-3140)
	Номинальный ток, А	3,4 (0,4~3,8)	4,1 (0,6~5,8)	5,2 (1,3~7,6)	6,5(0,67-8,0)	10,6(1,1-13,7)
	Коэффициент, COP	3,63	3,61	3,61	3,61	3,61
Максимальный потребляемый ток, А		9	10,5	10,5	13,5	16
Максимальная потребляемая мощность, Вт		2070	2300	2250	2800	3600
Электропитание, V/PH/Hz		220-240V,50HZ	220-240V,50HZ	220-240V,50HZ	220-240V,50HZ	220-240V,50HZ
Степень защиты, IP (внутр/внешн)		IPX4/IPX4	IPX4/IPX4	IPX4/IPX4	IPX4/IPX4	IPX4/IPX4
Класс защиты электрической сети (внутр/внешн)		I/I	I/I	I/I	I/I	I/I
Макс. длина трассы, м		25	25	25	30	50
Макс. перепад высот, м		10	10	10	20	25
Диаметр жидкостной трубы, мм		6,35мм(1/4)	6,35мм(1/4)	6,35мм(1/4)	6,35мм(1/4)	9,52мм(3/8)
Диаметр газовой трубы, мм		9,52мм(3/8)	9,52мм(3/8)	9,52мм(3/8)	12,7мм(1/2)	15,9мм(5/8)
Внутренний блок						
Расход воздуха, м/ч (макс/сред/низ)		405/310/265	417/319/256	525/425/320	835/655/525	980/817/662
Уровень шума, дБ (А)		21/26/28,5/36	21/24/30,5/36,5	26/35,5/39,5	43,5/38,5/32,5	44/40,5/35,5
Вес, кг	Нетто	7,4	7,5	7,6	10,6	12,3
	Брутто	9,5	9,7	9,8	13,4	15,8
Размер, мм	Нетто, д*ш*в	715x194x285	715x194x285	715x194x285	957x213x302	1040x220x327
	Брутто, д*ш*в	780x285x360	780x285x360	780x285x360	1035x295x385	1120x315x405
Внешний блок						
Уровень шума, дБ (А)		54	55	55	56,5	57,5
Вес, кг	Нетто	20,6	22,8	23,5	32,6	44,4
	Брутто	22,3	24,8	25,3	35,3	48,0
Размер, мм	Нетто, д*ш*в	720x270x495	720x270x495	720x270x495	805x330x554	890x342x673
	Брутто, д*ш*в	828x298x540	828x298x540	828x298x540	915x370x615	995x398x740
Параметры компрессора		Тип	ROTARY	ROTARY	ROTARY	TWIN-ROTARY
		Модель	GMCC	GMCC	GMCC	GMCC
		Масло, мл	VG74/240±10	VG74/310	VG74/310	VG74/440
Теплообменник	Расстояние между ребрами, мм	1,2	1,2	1,2	1,4	1,3
	Тип	Hydrophilic aluminium				
Количество проводов		2	2	2	3	4
Поток воздуха внешнего блока		1700	1800	1800	2500	3500
Силовой кабель		3x2.5MM2	3x2.5MM2	3x2.5MM2	3x2.5MM2	3x2.5MM2
Межблочный кабель		4x1.5MM2	4x1.5MM2	4x1.5MM2	4x1.5MM2	4x1.5MM2
Фреон		R410A	R410A	R410A	R410A	R410A
Количество фреона, гр		550	590	660	1400	1850
Диапазон рабочих температур, °C	Внутренний (охлаждение/обогрев)	17~32/0~30	17~32/0~30	17~32/0~30	17~32/0~30	17~32/0~30
	Внешний (охлаждение/обогрев)	0~50/-15~30	0~50/-15~30	0~50/-15~30	0~50/-15~30	-15~50/-15~30

BRILLIANT



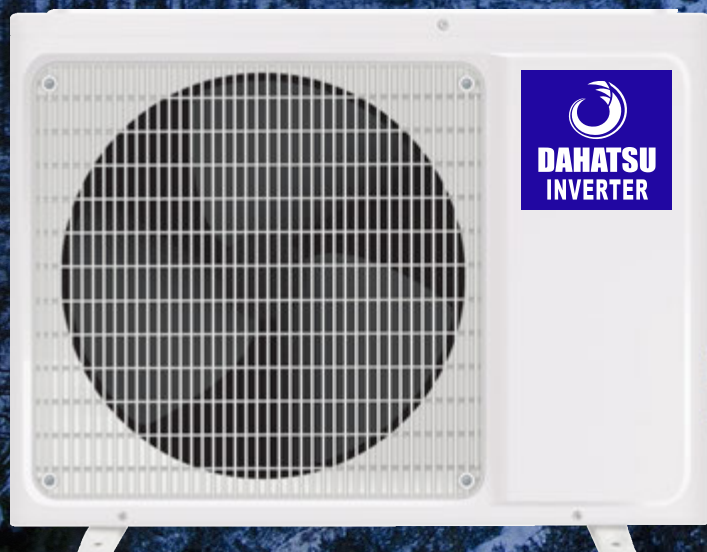
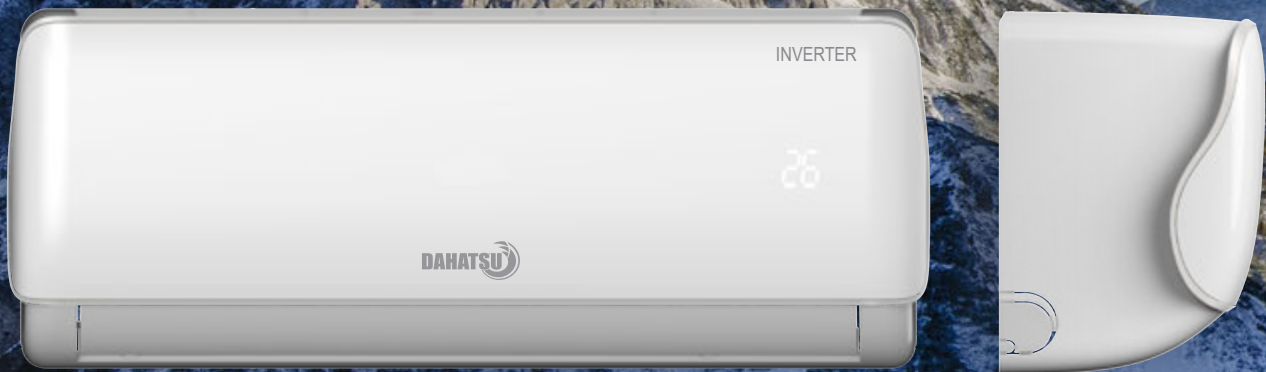
● LEGEND DC INVERTER 2023

Сплит-системы Dahatsu серии Legend DC INVERTER - лаконичная модель с дизайном в классическом стиле. Данная модель станет дополнением любого интерьера, а новейшие технологии и инверторные технологии позволят наслаждаться идеальным микроклиматом в любое время года. Легендарная модель, соответствующая всем стандартам современного качества, включает в себя такие функции как: тихий и турбо режим, авторестарт, самоочистка, режим i feel, режим здоровья, защищающий от вредных бактерий и вирусов, антиплесень, горизонтальный автоповорот жалюзи, удобный 24-часовой таймер, самодиагностика при включении и работе, независимое осушение, саморазморозка и прочие функции указанные ниже:

-  Компрессор Gmcc Toshiba
-  Режим «Антиплесень»
-  Режим I Feel
-  Режим Turbo производительности
-  Компактный дизайн
-  Автоматический перезапуск
-  Автоматическое качание заслонок
-  HEALTH - режим здоровье
-  Запоминание положения жалюзи
-  Режим комфортного сна
-  Самоочистка внутреннего блока
-  Таймер

Модель		DA-07i	DA-09i	DA-12i	DA-18i	DA-24i
Охлаждение	Производительность, Вт	2200(1150-2850)	2650(1000-2800)	3500(800-4100)	5100(1300-5300)	6700(1700-7100)
	Потребляемая мощность, Вт	685(280-1070)	825(400-1200)	1090(100-1600)	1590(350-1700)	2090(560-2700)
	Номинальный ток, А	3,5(1,5-6,5)	3,7(2,0-5,2)	5,5(0,7-7,8)	7,0(1,8-7,5)	9,2(3,0-11,8)
	Коэффициент, EER	3,21	3,21	3,21	3,21	3,21
Охлаждение	Производительность, Вт	2350(950-3250)	2700(800-3200)	3650(1000-4200)	5300(1300-5400)	6800(1400-7100)
	Потребляемая мощность, Вт	650(100-1150)	747(300-1300)	1010(300-1600)	1470(300-1600)	1880(450-2600)
	Номинальный ток, А	3,4(1,8-7,3)	3,44(2,0-5,8)	5,0(1,5-8,0)	6,5(1,5-7,2)	8,3(2,1-11,3)
	Коэффициент, COP	3,62	3,61	3,61	3,61	3,61
Максимальный потребляемый ток, А		7	7	8	9	14
Максимальная потребляемая мощность, Вт		1400	1400	1840	1900	3000
Электропитание, V/PH/Hz		220-240V,50HZ	220-240V,50HZ	220-240V,50HZ	220-240V,50HZ	220-240V,50HZ
Степень защиты, IP (внутр/внешн)		IPX4/IPX4	IPX4/IPX4	IPX4/IPX4	IPX4/IPX4	IPX4/IPX4
Класс защиты электрической сети (внутр/внешн)		I/I	I/I	I/I	I/I	I/I
Макс. длина трассы, м		20	20	20	20	25
Макс. перепад высот, м		10	10	10	10	15
Диаметр жидкостной трубы, мм		6,35мм(1/4)	6,35мм(1/4)	6,35мм(1/4)	6,35мм(1/4)	9,52мм(3/8)
Диаметр газовой трубы, мм		9,52мм(3/8)	9,52мм(3/8)	9,52мм(3/8)	12,7мм(1/2)	15,9мм(5/8)
Внутренний блок						
Расход воздуха, м/ч (низ/сред/выс/макс)		430	430	550	850	900
Уровень шума, дБ (А)		33/29/27/24	33/29/27/24	33/29/27/24	38/35/32/29	40/37/34/31
Вес, кг	Нетто	7,5	7,7	8	11	11
	Брутто	9	9,7	10,2	14	14
Размер, мм	Нетто, д*ш*в	690x199x283	690x199x283	750x200x285	900x225x310	900x225x310
	Брутто, д*ш*в	790x280x345	790x280x345	840x280x345	1000x305x380	1000x305x380
Внешний блок						
Уровень шума, дБ (А)		53	53	53	53	55
Вес, кг	Нетто	21	22	22,5	25	38,5
	Брутто	22	25	26	29	42
Размер, мм	Нетто, д*ш*в	727x278x455	727x278x455	727x278x455	709x281x537	800x315x545
	Брутто, д*ш*в	760x305x510	760x305x510	760x305x510	825x326x595	905x372x615
Параметры компрессора	Тип	ROTARY	ROTARY	ROTARY	ROTARY	ROTARY
	Модель	HIGHLY	HIGHLY	HIGHLY	GMCC	HIGHLY
Теплообменник	Расстояние между ребрами, мм	1,4	1,4	1,4	1,4	1,4
	Тип	Hydrophilic aluminium				
Расход воздуха внешнего блока		1750	1750	1800	2300	2360
Осушение		0,6	0,6	1,1	1,6	2,2
Силовой кабель		3*2.5mm2	3*2.5mm2	3*2.5mm2	3*2.5mm2	3*2.5mm2
Межблочный кабель		9*1.5mm2	9*1.5mm2	9*1.5mm2	9*1.5mm2	9*1.5mm2
Фреон		R410A	R410A	R410A	R410A	R410A
Количество фреона, гр		470	520	580	1000	1800
Доп. заправка фреона, гр		20	20	20	20	30
Диапазон рабочих температур, °C	Внутренний (охлаждение/обогрев)	16~32	16~32	16~32	16~32	16~32
	Внешний (охлаждение/обогрев)	-7~46	-7~46	-7~46	-7~46	-7~46

LEGEND DC INVERTER















CLASSIC DC INVERTER 2023

Сплит-системы Dahatsu серии Classic DC Inverter - надежная классическая инверторная модель, выполненная из высококачественных материалов. Благодаря компактному дизайну, режиму комфортного сна и низкому уровню шума данную модель можно установить в любом помещении, даже в детской комнате. Модель снабжена всеми стандартными функциями сплит-системы: теплообменник Golden fin, скрытый дисплей, два направления воздушного потока, режим ECO.

Дизайн в классическом стиле станет украшением любого интерьера, а новейшие технологии позволят наслаждаться идеальным микроклиматом в любое время года.

Функции и возможности серии Classic DC Inverter:

-  Компрессор Gmcc Toshiba
-  Зеленый фильтр высокой плотности
-  Golden fin
-  Класс энергоэффективности A
-  Компактный дизайн
-  Автоматический перезапуск
-  Автоматическое качание заслонок
-  Режим Turbo производительности
-  Запоминание положения жалюзи
-  Режим комфортного сна
-  Самоочистка внутреннего блока
-  Защитная крышка патрубков

Модель		GW-07H	GW-09H	GW-12H	GW-18H	GW-24H
Охлаждение	Производительность, Вт	2100(615-2780)	2550(660-2930)	3450(660-4100)	4950(1610-5500)	6850(1110-7910)
	Потребляемая мощность, Вт	655(230-1250)	795(250-1300)	1075(250-1450)	1545(350-2050)	2125(450-3000)
	Номинальный ток, А	3,05(1,0-5,8)	3,69(1,1-6,7)	4,98(1,1-6,7)	7,18(1,6-9,5)	10,01(2,1-13,9)
	Коэффициент, EER	3,21	3,21	3,21	3,2	3,22
Обогрев	Производительность, Вт	2200(615-3500)	2650(660-4102)	3600(660-4400)	5000(1450-6500)	7000(1377-8200)
	Потребляемая мощность, Вт	610(230-1350)	730(250-1450)	1000(250-1650)	1390(350-2150)	1940(450-3000)
	Номинальный ток, А	2,85(1,0-6,3)	3,41(1,1-7,6)	4,65(1,1-7,6)	6,45(1,6-10)	9,13(2,1-13,9)
	Коэффициент, COP	3,61	3,63	3,61	3,6	3,61
Максимальный потребляемый ток, А		4,4	5,3	7,2	10,4	14,3
Максимальная потребляемая мощность, Вт		983	1193	1613	2800	3188
Электропитание, V/PH/Hz		220-240V,50HZ	220-240V,50HZ	220-240V,50HZ	220-240V,50HZ	220-240V,50HZ
Степень защиты, IP (внутр/внешн)		IPX4	IPX4	IPX4	IPX4	IPX4
Класс защиты электрической сети (внутр/внешн)		Class I	Class I	Class I	Class I	Class I
Макс. длина трассы, м		9	10	10	20	20
Макс. перепад высот, м		5	5	5	5	8
Диаметр жидкостной трубы, мм		6,35мм(1/4)	6,35мм(1/4)	6,35мм(1/4)	6,35мм(1/4)	6,35мм(1/4)
Диаметр газовой трубы, мм		9,52мм(3/8)	9,52мм(3/8)	9,52мм(3/8)	12,7мм(1/2)	15,9мм(5/8)
Внутренний блок						
Расход воздуха, м/ч (макс/сред/низ)		450	500	550	850	1200
Уровень шума, дБ (А)		20/23/27/31	20/23/27/31	24/27/30/33	28/31/34/37	30/33/37/40
Вес, кг	Нетто	6,5	6,7	7	10,5	13
	Брутто	8	8,2	8,5	12,5	15,5
Размер, мм	Нетто, д*ш*в	700x198x270	700x198x270	805x199x270	900x199x270	1025x238x320
	Брутто, д*ш*в	750x267x317	750x267x317	864x265x332	870x265x335	1105x315x405
Внешний блок						
Уровень шума, дБ (А)		50	50	52	55	57
Вес, кг	Нетто	21,5	21,5	23	28	44
	Брутто	23,5	23,5	25,5	31	49
Размер, мм	Нетто, д*ш*в	660x240x530	630x240x530	660x240x530	780x270x560	860x320x720
	Брутто, д*ш*в	768x326x568	768x326x568	768x326x573	890x360x620	982x438x759
Параметры компрессора	Тип	ROTARY DC INVERTER				
	Модель	GMCC	GMCC	GMCC	GMCC	GMCC
	Масло, мл	ESTER VG74/240ml	ESTER VG74/240ml	ESTER VG74/300ml	ALF68SZ/400ml	ESTER VG74/670ml
Удаление влаги, литров/час		0,6	0,8	1,2	1,8	2,5
Теплообменник тип		Hydrophilic aluminium(Golden)				
Расчетное давление		1.15/4.15	1.15/4.15	1.15/4.15	1.15/4.15	1.15/4.15
Осушение л/ч		0,6	0,8	1,2	1,8	2,5
Силовой кабель		3*1.0mm*1.5m	3*1.0mm*1.5m	3*1.0mm*1.5m	3*1.5mm*1.5m	3*2.5mm*2.5m
Межблочный кабель		4*1.0mm	4*1.0mm	4*1.0mm	4*1.5mm	4*2.5mm
Фреон		R410A	R410A	R410A	R410A	R410A
Количество фреона, гр		490	610	700	930	1300
Диапазон рабочих температур, °C	Внутренний (охлаждение/обогрев)	16~32/0~30	16~32/0~30	16~32/0~30	16~32/0~30	16~32/0~30
	Внешний (охлаждение/обогрев)	18~52/-15~24	18~52/-15~24	18~52/-15~24	18~52/-15~24	18~52/-15~24

CLASSIC DC INVERTER



DHMULT DC INVERTER 2023

Серия DHMULT DC INVERTER бренда DAHATSU 2023 года - это комплекс современных высокотехнологичных мульти-сплит систем, оснащенных наилучшими комплектующими и представленными в современных высококачественных корпусах.

Возможность одновременного подключения к одному внешнему блоку сразу нескольких внутренних блоков позволяет с минимальными затратами и нарушением внешнего вида зданий задать комфортный климат сразу в нескольких помещениях.

Данная серия является одной из лучших вариантов обладающих высокой энергоэффективностью, низким уровнем шума, компактными размерами. Серия DHMULT может стать идеальным вариантом для установки, например, в загородном доме или многокомнатной квартире.

 КОМПРЕССОР GMCC TOSHIBA

 Уровень шума 22dB

 Класс энергоэффективности A

 Golden fin

 Компактный дизайн

 DC INVERTER

Внешний блок	Внутренний блок			Внешний блок		Внутренний блок			Внешний блок	Внутренний блок									
	БЛОК 1	БЛОК 2	БЛОК 3			БЛОК 1	БЛОК 2	БЛОК 3		БЛОК 1	БЛОК 2	БЛОК 3	БЛОК 4						
DHMULT 18/2	1:1	7	—	—	DHMULT 30/3	1:2	12	12	—	DHMULT 42/4 DHMULT 42/5	1:4	7	7	7	7				
		9	—	—			12	18	—			7	7	7	9				
		12	—	—			7	7	7			7	7	7	12				
	1:2	18	—	—		1:3	7	7	9			7	7	9	9	7	7	9	9
		7	7	—			7	7	12			7	7	18	7	7	9	12	
		7	9	—			7	9	9			7	7	9	9	9	18		
DHMULT 20/2	1:1	7	—	—	DHMULT 42/4 DHMULT 42/5	1:1	7	9	12	DHMULT 42/5	1:5	7	7	12	18				
		9	—	—			7	12	12			7	7	18	18				
		12	—	—			9	9	9			7	9	9	9				
	1:2	18	—	—		1:2	9	9	12			7	9	9	12	18			
		7	7	—			9	12	12			7	9	12	12				
		7	9	—			12	12	12			7	9	12	18				
DHMULT 24/3	1:1	7	—	—	DHMULT 42/4 DHMULT 42/5	1:2	7	—	—	DHMULT 42/5	1:5	7	9	9	12				
		9	—	—			9	—	—			7	9	18	18				
		12	—	—			18	—	—			7	12	12	12				
	1:2	18	—	—		1:3	7	7	—			9	9	9	9	9			
		7	7	—			7	9	—			9	9	9	12				
		7	9	—			7	12	—			9	9	9	18				
DHMULT 30/3	1:1	7	—	—	DHMULT 42/4 DHMULT 42/5	1:2	12	12	—	DHMULT 42/5	1:5	9	9	12	18				
		9	—	—			9	18	—			9	9	12	12				
		12	—	—			12	18	—			12	12	12	18				
	1:2	18	—	—		1:3	7	7	7			7	7	7	7	7			
		7	7	—			7	7	9			7	7	7	9	9			
		7	12	—			7	7	12			7	7	7	9	12			
DHMULT 30/3	1:1	7	7	7	DHMULT 42/4 DHMULT 42/5	1:3	7	7	18	DHMULT 42/5	1:5	7	7	7	9				
		7	7	9			7	9	9			7	7	7	12				
		12	—	—			7	9	12			7	7	7	12				
	1:2	7	7	12		1:3	7	9	12			1:3	7	9	12	18			
		7	9	9			7	9	18				7	7	9	9			
		7	9	12			7	12	12				7	7	9	9			
DHMULT 30/3	1:1	9	9	9	DHMULT 42/4 DHMULT 42/5	1:3	7	12	18	DHMULT 42/5	1:5	7	7	9	12				
		9	9	12			7	12	18			7	7	9	9				
		12	—	—			7	18	18			7	7	9	12				
	1:2	7	7	—		1:3	9	9	9			1:3	9	9	9	9			
		7	9	—			9	9	12				9	9	9	12			
		12	—	—			9	12	12				9	9	9	18			
DHMULT 30/3	1:1	9	—	—	DHMULT 42/4 DHMULT 42/5	1:3	9	9	18	DHMULT 42/5	1:5	9	9	9	12				
		12	—	—			9	9	18			9	9	9	12				
		18	—	—			9	12	12			9	9	9	18				
	1:2	7	7	—		1:3	9	12	18			1:3	9	9	9	12			
		7	9	—			9	18	18				9	9	9	12			
		12	—	—			12	12	18				9	9	9	18			
DHMULT 30/3	1:1	9	—	—	DHMULT 42/4 DHMULT 42/5	1:3	12	12	18	DHMULT 42/5	1:5	9	9	9	12				
		12	—	—			12	12	18			9	9	9	12				
		18	—	—			12	12	18			9	9	9	18				
	1:2	7	7	—		1:3	9	18	18			1:3	9	9	9	12			
		7	9	—			9	18	18				9	9	9	12			
		12	—	—			12	12	18				9	9	9	18			
DHMULT 30/3	1:1	9	—	—	DHMULT 42/4 DHMULT 42/5	1:3	12	12	18	DHMULT 42/5	1:5	9	9	9	12				
		12	—	—			12	12	18			9	9	9	12				
		18	—	—			12	12	18			9	9	9	18				
	1:2	7	7	—		1:3	9	18	18			1:3	9	9	9	12			
		7	9	—			9	18	18				9	9	9	12			
		12	—	—			12	12	18				9	9	9	18			
DHMULT 30/3	1:1	9	—	—	DHMULT 42/4 DHMULT 42/5	1:3	12	12	18	DHMULT 42/5	1:5	9	9	9	12				
		12	—	—			12	12	18			9	9	9	12				
		18	—	—			12	12	18			9	9	9	18				
	1:2	7	7	—		1:3	9	18	18			1:3	9	9	9	12			
		7	9	—			9	18	18				9	9	9	12			
		12	—	—			12	12	18				9	9	9	18			
DHMULT 30/3	1:1	9	—	—	DHMULT 42/4 DHMULT 42/5	1:3	12	12	18	DHMULT 42/5	1:5	9	9	9	12				
		12	—	—			12	12	18			9	9	9	12				
		18	—	—			12	12	18			9	9	9	18				
	1:2	7	7	—		1:3	9	18	18			1:3	9	9	9	12			
		7	9	—			9	18	18				9	9	9	12			
		12	—	—			12	12	18				9	9	9	18			
DHMULT 30/3	1:1	9	—	—	DHMULT 42/4 DHMULT 42/5	1:3	12	12	18	DHMULT 42/5	1:5	9	9	9	12				
		12	—	—			12	12	18			9	9	9	12				
		18	—	—			12	12	18			9	9	9	18				
	1:2	7	7	—		1:3	9	18	18			1:3	9	9	9	12			
		7	9	—			9	18	18				9	9	9	12			
		12	—	—			12	12	18				9	9	9	18			
DHMULT 30/3	1:1	9	—	—	DHMULT 42/4 DHMULT 42/5	1:3	12	12	18	DHMULT 42/5	1:5	9	9	9	12				
		12	—	—			12	12	18			9	9	9	12				
		18	—	—			12	12	18			9	9	9	18				
	1:2	7	7	—		1:3	9	18	18			1:3	9	9	9	12			
		7	9	—			9	18	18				9	9	9	12			
		12	—	—			12	12	18				9	9	9	18			
DHMULT 30/3	1:1	9	—	—	DHMULT 42/4 DHMULT 42/5	1:3	12	12	18	DHMULT 42/5	1:5	9	9	9	12				
		12	—	—			12	12	18			9	9	9	12				
		18	—	—			12	12	18			9	9	9	18				
	1:2	7	7	—		1:3	9	18	18			1:3	9	9	9	12			
		7	9	—			9	18	18				9	9	9	12			
		12	—	—			12	12	18				9	9	9	18			
DHMULT 30/3	1:1	9	—	—	DHMULT 42/4 DHMULT 42/5	1:3	12	12	18	DHMULT 42/5	1:5	9	9	9	12				
		12	—	—			12	12	18			9	9	9	12				
		18	—	—			12	12	18			9	9	9	18				
	1:2	7	7	—		1:3	9	18	18			1:3	9	9	9	12			
		7	9	—			9	18	18				9	9	9	12			
		12	—	—			12	12	18				9	9	9	18			
DHMULT 30/3	1:1	9	—	—	DHMULT 42/4 DHMULT 42/5	1:3	12	12	18	DHMULT 42/5	1:5	9	9	9	12				
		12	—	—			12	12	18			9	9	9	12				
		18	—	—			12	12	18			9	9	9	18				
	1:2	7	7	—		1:3	9	18	18			1:3	9	9	9	12			
		7	9	—			9	18	18				9	9	9	12			
		12	—	—			12	12	18				9	9	9	18			
DHMULT 30/3	1:1	9	—	—	DHMULT 42/4 DHMULT 42/5	1:3	12	12	18	DHMULT 42/5	1:5	9	9	9	12				
		12	—	—			12	12	18			9	9	9	12				
		18	—	—			12	12	18			9	9	9	18				
	1:2	7	7	—		1:3	9	18	18			1:3	9	9	9	12			
		7	9	—			9	18	18				9	9	9	12			
		12	—	—			12	12	18				9	9	9	18			
DHMULT 30/3	1:1	9	—	—	DHMULT 42/4 DHMULT 42/5	1:3	12	12	18	DHMULT 42/5	1:5	9	9	9	12				
		12	—	—			12	12	18			9	9	9	12				
		18	—	—			12	12	18			9	9	9	18				
	1:2	7	7	—		1:3	9	18	18			1:3	9	9	9	12			
		7	9	—			9	18	18				9	9	9	12			
		12	—	—			12	12	18				9	9	9	18			
DHMULT 30/3	1:1	9	—	—	DHMULT 42/4 DHMULT 42/5	1:3	12	12	18	DHMULT 42/5	1:5	9	9	9	12				
		12	—	—			12	12	18			9	9	9	12				
		18	—	—			12	12	18			9	9</						

Внутренний блок 2023

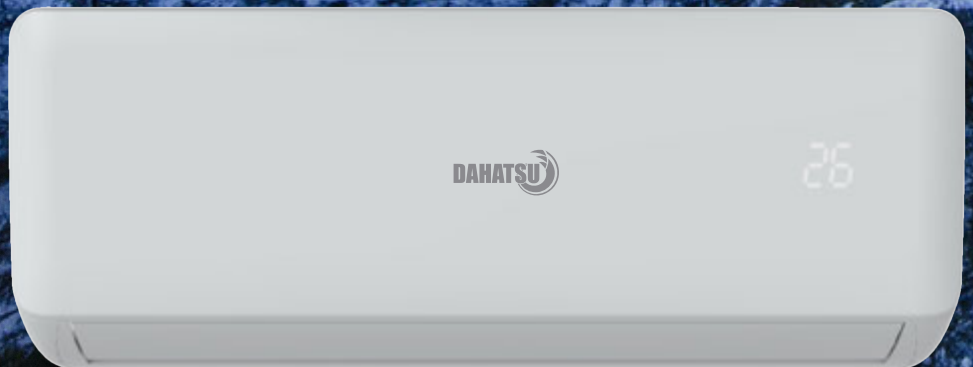


Модель		DHMULT-07	DHMULT-09	DHMULT-12	DHMULT-18
Охлаждение	Производительность, Вт	2,05(1,13-2,7)	2,58(1,40-3,30)	3,50(1,7-3,7)	5,27(2,5-5,8)
	Потребляемая мощность, Вт	40(12-68)	40(12-68)	40(12-68)	63(16-88)
Обогрев	Производительность, Вт	2,15(0,98-2,50)	2,70(1,20-3,0)	3,50(1,50-3,70)	5,37(2,5-5,80)
	Потребляемая мощность, Вт	40(12-68)	40(12-68)	40(12-68)	63(16-88)
Электропитание, V/PH/Hz		220-240V,50HZ	220-240V,50HZ	220-240V,50HZ	220-240V,50HZ
Расход воздуха, м/ч		935	935	935	1530
Уровень шума, дБ (А)		22/24/28	22/24/28	33/36/41	35/41/44
Вес, кг	Без упаковки	8	8	8	11
	В упаковке	10	10	10	13
Размер, мм	Без упаковки	750x285x200	750x285x200	750x285x200	900x310x225
	В упаковке	820x347x277	820x347x277	820x347x277	970x382x302
Диаметр жидкостной трубы, мм		6,35мм(1/4)	6,35мм(1/4)	6,35мм(1/4)	6,35мм(1/4)
Диаметр газовой трубы, мм		9,52мм(3/8)	9,52мм(3/8)	9,52мм(3/8)	12,7мм(1/2)

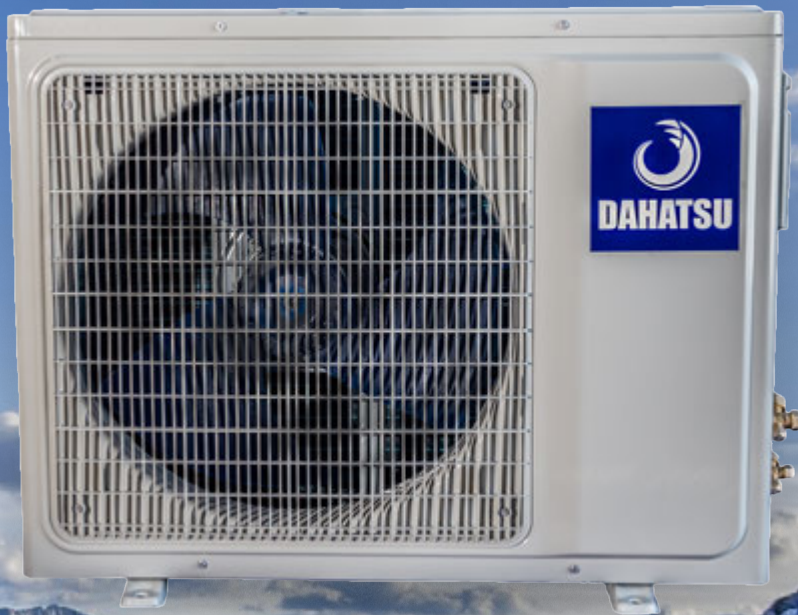
Внешний блок

Модель		DHMULT 18/2	DHMULT 20/2	DHMULT 24/3	DHMULT 30/3	DHMULT 42/4	DHMULT 42/5
Охлаждение	Производительность, Вт	4,1(1,8-4,51)	5,3(2,0-5,83)	6,2(2,2-6,71)	7,9(2,3-8,69)	10,5(2,5-11,0)	12,1(2,77-12,8)
	Потребляемая мощность, Вт	1240(198-2100)	1750(280-2300)	1920(350-2800)	2460(560-3400)	3600(680-4930)	4450(750-5450)
	Номинальный ток, А	5,4	7,6	8,3	10,7	15,97	19,74
	Коэффициент, EER	3,31/A++	3,03/A++	3,18/A++	3,21/A++	2,92/A++	2,72/A++
	Коэффициент, SEER	6,16/A++	6,20/A++	6,16/A++	6,23/A++	6,14/A+	6,14/A+
Обогрев	Производительность, Вт	4,8(2,05-5,28)	5,6(2,21-6,16)	6,6(2,39-7,26)	8,2(2,45-9,02)	11,0(2,67-11,2)	13,0(2,69-13,1)
	Потребляемая мощность, Вт	1150(198-2100)	1540(280-2300)	1780(350-2800)	2270(560-3400)	3400(530-3950)	3800(600-4450)
	Номинальный ток, А	5,0	6,7	7,8	9,8	15,08	16,86
	Коэффициент, COP	4,17/A+	3,64/A+	3,71/A+	3,61/A+	3,24/A+	3,42/A+
	Коэффициент, SCOP	4,14	4,14	4,09	4,04	4,07	4,10
Максимальный потребляемый ток, А		10	11	13	16	23,5	24,5
Максимальная потребляемая мощность, Вт		2100	2300	2800	3400	5300	5640
Электропитание, V/PH/Hz		220-240V,50HZ	220-240V,50HZ	220-240V,50HZ	220-240V,50HZ	220-240V,50HZ	220-240V,50HZ
Степень защиты, IP (внутр/внешн)		IPX4/IPX4	IPX4/IPX4	IPX4/IPX4	IPX4/IPX4	IPX4/IPX4	IPX4/IPX4
Класс защиты электрической сети (внутр/внешн)		I/I	I/I	I/I	I/I	I/I	I/I
Макс. длина трассы, для всех комнат, м		40	40	60	60	80	80
Макс. длина трассы для одного блока, м		25	25	30	30	35	35
Макс. перепад между внутр. и внешн. б., м		15	15	15	15	15	15
Макс. перепад высот между внутр. б., м		10	10	10	10	10	10
Диаметр жидкостной трубы, мм		2x6,35мм(1/4)	2x6,35мм(1/4)	3x6,35мм(1/4)	3x6,35мм(1/4)	4x6,35мм(1/4)	5x6,35мм(1/4)
Диаметр газовой трубы, мм		2x9,52мм(3/8)	2x9,52мм(3/8)	3x9,52мм(3/8)	3x9,52мм(3/8)	4x9,52мм(3/8)	5x9,52мм(3/8)
Расход воздуха, м/ч		2100	2100	2700	2700	4000	4200
Уровень шума, дБ (А)		54	55	56	58	61	61
Вес, кг	Без упаковки	34	36	44	46	76,5	78,5
	В упаковке	37	39	47	49	81,5	83,5
Размер, мм	Без упаковки	800x315x545	800x315x545	834x328x655	834x328x655	985x395x808	985x395x808
	В упаковке	920x400x620	920x400x620	945x435x725	945x435x725	1105x495x895	1105x495x895
Параметры компрессора	Тип	ROTARY	ROTARY	2xROTARY	2xROTARY	2xROTARY	2xROTARY
	Модель	GMCC	GMCC	GMCC	GMCC	GMCC	GMCC
Сторона подключения		ВНЕШНИЙ БЛОК					
Монтажные размеры, мм		550	550	540	540	540	540
Силовой кабель		3x2.5MM2	3x2.5MM2	3x2.5MM2	3x2.5MM2	3x2.5MM2	3x2.5MM2
Межблочный кабель		4x1.5MM2	4x1.5MM2	4x1.5MM2	4x1.5MM2	4x1.5MM2	4x1.5MM2
Фреон		R410A	R410A	R410A	R410A	R410A	R410A
Количество фреона, гр		1300	1350	1500	1400	3100	3100
Доп. количество фреона, гр		22	22	22	22	22	22
Макс. кол-во подключаемых блоков		2	2	3	3	4	5
Диапазон рабочих температур, °C	Охлаждение	-10~52					
	Обогрев	-15~24					

DHMULT



DHMULT





2023 Полупромышленные серии
Кондиционеров DAHATSU



● Функциональные Особенности 2023



КОМФОРТ



Режим Turbo производительности

В этом режиме кондиционер до максимума увеличивает производительность обогрева или охлаждения и быстро нагревает или охлаждает помещение, обеспечивая достижение желаемой температуры в кратчайшее время.



Спящий (Тихий) режим



Панель с круговым распределением воздушного потока

Панель с круговым 360 распределением воздуха, обеспечивает быстрое и равномерное охлаждение или нагрев помещения большого объема.



Объемное воздухораспределение



Автоматический режим выбора



Режим комфортного сна

При включенном режиме комфортного сна кондиционер автоматически увеличивает (в режиме охлаждения) или уменьшает (в режиме обогрева) температуру на 1С в течение первых двух часов, затем поддерживает ее стабильной следующие 5 часов, после чего выключается. Функция обеспечивает энергосбережение и поддерживает комфортные условия для сна.

ИНТЕЛЛЕКТУАЛЬНОЕ УПРАВЛЕНИЕ



Таймер

При помощи таймера время включения и выключения может быть установлено в 24-часовом интервале.



Режим I Feel

В этой технологии используется датчик температуры, встроенный в пульт дистанционного управления. Когда вы находитесь рядом с пультом ДУ, блок автоматически изменяет режим работы и обеспечивает комфортную температуру, как будто кондиционер находится рядом с вами.



Теплый пуск

При включении режима нагрева скорость вращения вентилятора автоматически возрастает от наименьшей до установленной пользователем в соответствии с ростом температуры испарителя. Эта функция позволяет предотвратить поступление холодного воздуха в начале работы и избежать некомфортных ощущений.



Инфракрасный пульт



Проводной пульт управления

В отличие от инфракрасного дистанционного пульта управления проводной пульт может быть закреплен на стене, таким образом, потерять его будет сложнее. Это особо удобно при использовании в офисах и на предприятиях. Опция.



Встроенный электрический нагреватель

НАДЕЖНОСТЬ



Блокировка кнопок пульта

ЗДОРОВЬЕ



Самоочистка внутреннего блока

Функция iClean. Внутренний блок начинает работу в режиме охлаждения с малой скоростью вращения вентилятора. В этот период сконденсировавшаяся вода смывает пыль с ребер испарителя. После этого переходит в режим обогрева, с малой скоростью вращения вентилятора, и происходит осушка деталей внутреннего блока. Наконец, блок переключается в режим вентиляции и выдувает влажный воздух это позволяет очистить внутренние детали блока и предотвратить размножение бактерий.



Индикатор загрязнения фильтра



Мягкое осушение



Health

Данная функция активирует взаимосвязанные функции здоровья такие как отрицательный ион, электрическое осаждение, удаление PM2,5 и т.д., в зависимости от фактической конфигурации каждой модели.



Анти-F

ПРОСТОТА ОБСЛУЖИВАНИЯ



Автоматическая разморозка



Функция самодиагностики

Микропроцессор кондиционера, отслеживающий нештатный режим работы или неисправность узлов, автоматически включит и защитит систему. В это время на дисплее внутреннего блока отобразится код ошибки.



Моющийся фильтр

РАСШИРЕННЫЕ ВОЗМОЖНОСТИ



On/Off



Работа в режиме охлаждения



Работа в режиме обогрева



Низкотемпературный комплект



















ЭНЕРГОСБЕРЕЖЕНИЕ



Режим энергосбережения

● НАПОЛЬНО-ПОТОЛОЧНЫЙ ТИП DN-NP-A



-  ON/OFF
-  ИНФРАКРАСНЫЙ ПУЛЬТ (В КОМПЛЕКТЕ)
-  РЕЖИМ ЭНЕРГОСБЕРЕЖЕНИЯ
-  САМООЧИСТКА ICLEAN
-  ОБЪЕМНОЕ ВОЗДУХО-РАСПРЕДЕЛЕНИЕ
-  ТУРБОРЕЖИМ
-  СПЯЩИЙ РЕЖИМ
-  SWING ДВИЖЕНИЕ ЖАЛЮЗИ ПО ГОРИЗОНТАЛИ И ВЕРТИКАЛИ
-  24-ЧАСОВОЙ ТАЙМЕР
-  РЕЖИМ I FEEL
-  AUTO АВТОМАТИЧЕСКИЙ РЕЖИМ ВЫБОРА
-  АВТОМАТИЧЕСКАЯ РАЗМОРОЗКА
-  РАБОТА В РЕЖИМЕ ОХЛАЖДЕНИЯ ДО -15С
-  РАБОТА В РЕЖИМЕ ОБОГРЕВА ДО -15С
-  САМОДИАГНОСТИКА
-  -20С НИЗКОТЕМПЕРАТУРНЫЙ КОМПЛЕКТ
-  HEALTH
-  ANTI-F. ПРЕДОТВРАЩЕНИЕ ОБРАЗОВАНИЯ НЕПРИЯТНОГО ЗАПАХА



Модель		DH-NP-18A	DH-NP-24A	DH-NP-36A	DH-NP-48A	DH-NP-60A
Охлаждение	Производительность, Вт	5280	7030	10550	14070	16120
	Потребляемая мощность, Вт	1700	2150	3500	4680	5550
	Рабочий ток, А	7,5	9,35	7,2	9,1	11
	Коэффициент, EER	3,11	3,27	3,01	3,01	2,9
Обогрев	Производительность, Вт	5600	7600	11700	15240	17600
	Потребляемая мощность, Вт	1550	1920	3240	4420	5010
	Рабочий ток, А	6,8	8,35	7	9	10
	Коэффициент, COP	3,61	3,96	3,61	3,45	3,51
Электропитание, V/PH/Hz		1 ФАЗА 220-240V,50HZ		3 ФАЗА 380-415V,50HZ		
Сторона подключения		ВНЕШНИЙ БЛОК				
Макс. длина трассы, м		20	20	30	50	50
Макс. перепад высот, м		15	15	20	30	30
Диаметр жидкостной трубы, мм		6,35мм(1/4)	9,52мм(3/8)	9,52мм(3/8)	9,52мм(3/8)	9,52мм(3/8)
Диаметр газовой трубы, мм		12,7мм(1/2)	15,88мм(5/8)	15,88мм(5/8)	19,05мм(3/4)	19,05мм(3/4)
Диаметр дренажной трубы, мм		32	32	32	32	32
Внутренний блок						
Расход воздуха, м/ч (макс/средн/мин)		950/700/560	1600/1160/700	1600/1260/800	2000/1800/1250	2000/1800/1250
Уровень шума, дБ (А)		43/35/32	49/45/42	50/46/42	51/46/40	51/46/40
Вес, кг	Нетто	28	36	36	44	44
	Брутто	32	42	42	50,5	50,5
Размер, мм	Нетто	1000x690x235	1280x690x235	1280x690x235	1600x690x235	1600x690x235
	Брутто	1080x770x325	1360x770x325	1360x770x325	1680x770x325	1680x770x325
Внешний блок						
Расход воздуха		2600	3000	3850	5800	5800
Уровень шума, дБ (А)		55	57	58	58	60
Вес, кг	Нетто	36	48	64	95	99
	Брутто	39	51	74	105	109
Размер, мм	Нетто	800x315x545	825x310x655	970x395x805	940x370x1325	940x370x1325
	Брутто	920x400x620	945x435x725	1105x495x895	1080x430x1440	1080x430x1440
Монтажные размеры, мм (ш/в)		280/944	280/1224	280/1224	280/1544	280/1544
Силовой кабель		3x2.5MM2	3x2.5MM2	5x2.5MM2	5x2.5MM2	5x2.5MM2
Межблочный кабель		8x1.5MM2	8x1.5MM2	5x1.5MM2	5x1.5MM2	5x1.5MM2
Фреон		R410A	R410A	R410A	R410A	R410A
Количество фреона, гр		1100	1700	2250	3000	3100
Дополнительная заправка хладагента, гр		20	50	70	70	70
Диапазон рабочих температур, °C	Охлаждение	-15~49	-15~49	-15~49	-15~49	-15~49
	Обогрев	-15~24	-15~24	-15~24	-15~24	-15~24

1

Напольно-потолочная сплит-система DH-NP-A идеально подходит для создания комфортного микроклимата в ресторанах, гостиницах, офисных помещениях. Прибор имеет элегантный дизайн, на передней панели расположены индикаторы режимов работы и цифровой дисплей с указанием температуры. Управление производится с помощью беспроводного пульта.

2

Универсальный монтаж. Внутренний блок может быть установлен горизонтально у потолка или вертикально на стене.

3

Функция iClean благодаря которой устройство автоматически сушится и очищается от пыли, что повышает эффективность охлаждения и нагрева.

● КАССЕТНЫЙ ТИП DH-CS-A



-  ON/OFF
-  ИНФРАКРАСНЫЙ ПУЛЬТ (В КОМПЛЕКТЕ)
-  РЕЖИМ ЭНЕРГОСБЕРЕЖЕНИЯ
-  САМООЧИСТКА ВНУТРЕННЕГО БЛОКА
-  ОБЪЕМНОЕ ВОЗДУХО-РАСПРЕДЕЛЕНИЕ
-  ТУРБОРЕЖИМ
-  ТИХИЙ РЕЖИМ
-  ГОРЯЧИЙ ЗАПУСК
-  24-ЧАСОВОЙ ТАЙМЕР
-  РЕЖИМ I FEEL
-  АВТОМАТИЧЕСКИЙ РЕЖИМ ВЫБОРА
-  АВТОМАТИЧЕСКАЯ РАЗМОРОЗКА
-  РАБОТА В РЕЖИМЕ ОХЛАЖДЕНИЯ ДО -15С
-  РАБОТА В РЕЖИМЕ ОБОГРЕВА ДО -15С
-  ДРЕНАЖНЫЙ НАСОС
-  САМОДИАГНОСТИКА
-  НИЗКОТЕМПЕРАТУРНЫЙ КОМПЛЕКТ
-  ПАНЕЛЬ С КРУГОВЫМ РАСПРЕДЕЛЕНИЕМ ВОЗДУШНОГО ПОТОКА
-  HEALTH



Модель		DH-CS-12A	DH-CS-18A	DH-CS-24A	DH-CS-36A	DH-CS-48A	DH-CS-60A
Охлаждение	Производительность, Вт	3520	5280	7030	10550	14070	16120
	Потребляемая мощность, Вт	1300	1700	2150	3500	4680	5550
	Рабочий ток, А	6,6	7,8	9,35	7,2	9,1	11
	Коэффициент, EER	2,71	3,10	3,27	3,01	3,01	2,9
Обогрев	Производительность, Вт	3960	5600	7200	11700	15240	17600
	Потребляемая мощность, Вт	1280	1550	1820	3340	4600	5570
	Рабочий ток, А	5,8	6,8	8,48	7	9	10
	Коэффициент, COP	3,1	3,61	3,96	3,5	3,31	3,16
Электропитание, V/PН/HZ		1 ФАЗА 220-240V,50HZ			3 ФАЗА 380-415V,50HZ		
Сторона подключения		ВНЕШНИЙ БЛОК					
Макс. длина трассы, м		20	20	20	30	50	50
Макс. перепад высот, м		15	15	15	20	30	30
Диаметр жидкостной трубы, мм		6,35мм(1/4)	6,35мм(1/4)	9,52мм(3/8)	9,52мм(3/8)	9,52мм(3/8)	9,52мм(3/8)
Диаметр газовой трубы, мм		12,7мм(1/2)	12,7мм(1/2)	15,88мм(5/8)	15,88мм(5/8)	19,05мм(3/4)	19,05мм(3/4)
Диаметр дренажной трубы, мм		32	32	32	32	32	32
Внутренний блок							
Расход воздуха, м/ч (макс/средн/мин)		760/650/580	760/650/580	1450/1200/1050	1500/1200/1050	1800/1440/1260	1800/1440/1260
Уровень шума, дБ (А)		45/42/39	45/42/39	49/45/39	50/45/39	53/51/47	53/51/47
Вес, кг	Без упаковки	16	16	27	28	28	28
	В упаковке	18,5	18,5	30	31	32	32
Размер, мм	Без упаковки	570×570×260	570×570×260	835×835×250	835×835×250	835×835×290	835×835×290
	В упаковке	720×650×290	720×650×290	910×910×310	910×910×310	910×910×350	910×910×350
Внешний блок							
Расход воздуха		1700	2600	3000	3850	5800	5800
Уровень шума, дБ (А)		53	55	57	58	58	60
Вес, кг	Без упаковки	28	36	48	64	95	99
	В упаковке	32	39	51	74	105	109
Размер, мм	Без упаковки	780×285×545	800×315×545	825×310×655	970×395×805	940×370×1325	940×370×1325
	В упаковке	850×370×620	920×400×620	945×435×725	1105×495×895	1080×430×1440	1080×430×1440
Монтажные размеры, мм		530/463/511/515	530/463/511/515	675/778/679/771	675/778/679/771	675/778/679/771	675/778/679/771
Силовой кабель		3×2.5MM2	3×2.5MM2	3×2.5MM2	5×2.5MM2	5×2.5MM2	5×2.5MM2
Межблочный кабель		8×1.5MM2	8×1.5MM2	8×1.5MM2	5×1.5MM2	5×1.5MM2	5×1.5MM2
Фреон		R410A	R410A	R410A	R410A	R410A	R410A
Количество фреона, гр		750	1000	1400	2300	2700	2700
Дополнительная заправка хладагента, гр		20	20	50	70	70	70
Диапазон рабочих температур, °С	Охлаждение	-15~49	-15~49	-15~49	-15~49	-15~49	-15~49
	Обогрев	15~24	15~24	15~24	15~24	15~24	15~24
Декоративная панель							
Вес, кг	Без упаковки	2,2	2,2	5,3	5,3	5,3	5,3
	В упаковке	3,7	3,7	7,8	7,8	7,8	7,8
Размер, мм	Без упаковки	650×650×55	655/655/50	950×950×55	950×950×55	950×950×55	950×950×55
	В упаковке	710×710×80	710/710/80	1000×1000×100	1000×1000×100	1000×1000×100	1000×1000×100


















1 Кассетная сплит-система DH-CS-A позволит быстро и равномерно создать и поддерживать комфортную температуру в помещении. Распределение воздуха на 360 градусов. Панель с круговым распределением воздушного потока обеспечивает эффективное охлаждение или нагрев.

2 Данный вид кондиционеров интегрируется в подвесные потолки и осуществляет подачу воздуха в 4 потока. Новейшая модель DH-CS-A обладает привлекательным видом, компактными габаритами, множеством настроек и функций.

3 Режим TURBO активирует максимальную производительность и позволяет быстрее достичь необходимой температуры.

● КАНАЛЬНЫЙ ТИП DN-KN-A



-  ON/OFF
-  ПРОВОДНОЙ ПУЛЬТ (В КОМПЛЕКТЕ)
-  РЕЖИМ ЭНЕРГОСБЕРЕЖЕНИЯ
-  САМООЧИСТКА ICLEAN
-  ОБЪЕМНОЕ ВОЗДУХО-РАСПРЕДЕЛЕНИЕ
-  ТУРБОРЕЖИМ
-  СПЯЩИЙ РЕЖИМ
-  ДВИЖЕНИЕ ЖАЛЮЗИ ВНИЗ/ВВЕРХ
-  24-ЧАСОВОЙ ТАЙМЕР
-  БЛОКИРОВКА КНОПОК ПУЛЬТА
-  АВТОМАТИЧЕСКИЙ РЕЖИМ ВЫБОРА
-  АВТОМАТИЧЕСКАЯ РАЗМОРОЗКА
-  РАБОТА В РЕЖИМЕ ОХЛАЖДЕНИЯ ДО -15С
-  РАБОТА В РЕЖИМЕ ОБОГРЕВА ДО -15С
-  САМОДИАГНОСТИКА
-  НИЗКОТЕМПЕРАТУРНЫЙ КОМПЛЕКТ
-  ДРЕНАЖНЫЙ НАСОС



Модель		DH-KN-18A	DH-KN-24A	DH-KN-36A	DH-KN-48A	DH-KN-60A
Охлаждение	Производительность, Вт	5280	7030	10550	14070	16120
	Потребляемая мощность, Вт	1730	2150	3500	4680	5550
	Рабочий ток, А	7,5	9,35	7,2	9,1	11
	Коэффициент, EER	3,05	3,27	3,01	3,01	2,9
Обогрев	Производительность, Вт	5600	7400	11700	15240	17600
	Потребляемая мощность, Вт	1550	1870	3240	4420	5010
	Рабочий ток, А	6,8	8,13	7	9	10
	Коэффициент, COP	3,61	3,96	3,61	3,45	3,51
Электропитание, V/PH/Hz		1 ФАЗА 220-240V,50HZ		3 ФАЗА 380-415V,50HZ		
Сторона подключения		ВНЕШНИЙ БЛОК				
Макс. длина трассы, м		20	20	30	50	50
Макс. перепад высот, м		15	15	20	30	30
Диаметр жидкостной трубы, мм		6,35мм(1/4)	9,52мм(3/8)	9,52мм(3/8)	9,52мм(3/8)	9,52мм(3/8)
Диаметр газовой трубы, мм		12,7мм(1/2)	15,88мм(5/8)	15,88мм(5/8)	19,05мм(3/4)	19,05мм(3/4)
Диаметр дренажной трубы, мм		32	32	32	32	32
Внутренний блок						
Расход воздуха, м/ч (макс/средн/мин)		1000/760/665	1400/1250/1050	1650/1540/1460	2400/2100/1700	2600/2300/1950
Уровень шума, дБ (А)		39/35/32	46/44/42	50/47/43	50/46/44	50/47/45
Вес, кг	Нетто	32	33	36	45	50
	Брутто	37	38	42	51	56
Размер, мм	Нетто	890x735x290	890x735x290	890x735x290	1250x735x290	1250x735x290
	Брутто	1070x800x360	1070x800x360	1070x800x360	1430x800x360	1430x800x360
Внешний блок						
Расход воздуха		2600	3000	3850	5800	5800
Уровень шума, дБ (А)		55	57	58	58	60
Вес, кг	Нетто	36	48	64	95	99
	Брутто	39	51	74	105	109
Размер, мм	Нетто	800x315x545	825x310x655	970x395x805	940x370x1325	940x370x1325
	Брутто	920x400x620	945x435x725	1105x495x895	1080x430x1440	1080x430x1440
Монтажные размеры, мм		510/927	510/927	510/927	510/1287	510/1287
Силовой кабель		3x2.5MM2	3x2.5MM2	5x2.5MM2	5x2.5MM2	5x2.5MM2
Межблочный кабель		8x1.5MM2	8x1.5MM2	5x1.5MM2	5x1.5MM2	5x1.5MM2
Фреон		R410A	R410A	R410A	R410A	R410A
Количество фреона, гр		1100	1700	2250	3000	3100
Дополнительная заправка хладагента, гр		59,4	91,8	121,5	162	167,4
Диапазон рабочих температур, °C	Охлаждение	-15~49	-15~49	-15~49	-15~49	-15~49
	Обогрев	-15~24	-15~24	-15~24	-15~24	-15~24

1

Канальные кондиционер DH-KN-A, как разновидность полупромышленного оборудования вентиляции и кондиционирования, разработан специально для подачи свежего воздуха, обогрева и охлаждения следующих типов помещений: бизнес-центров, торговых комплексов и супермаркетов; офисных зданий, загородных коттеджей, отелей и гостиниц.

2



Вход воздуха может осуществляться снизу или сзади блока, что легко реализуется в процессе монтажа.

3

Функция блокировки пульта управления позволяет как заблокировать, так и разблокировать пульт управления. Данная функция очень полезная, если у вас есть маленькие дети, которые могут случайно нажать кнопки.

● КАНАЛЬНЫЙ ТИП ДН-КН-СН



-  ON/OFF
-  ПРОВОДНОЙ ПУЛЬТ (В КОМПЛЕКТЕ)
-  РЕЖИМ ЭНЕРГОСБЕРЕЖЕНИЯ
-  САМООЧИСТКА ВНУТРЕННЕГО БЛОКА
-  ОБЪЕМНОЕ ВОЗДУХО-РАСПРЕДЕЛЕНИЕ
-  ТУРБОРЕЖИМ
-  ТИХИЙ РЕЖИМ
-  ГОРЯЧИЙ ЗАПУСК
-  24-ЧАСОВОЙ ТАЙМЕР
-  РЕЖИМ I FEEL
-  АВТОМАТИЧЕСКИЙ РЕЖИМ ВЫБОРА
-  АВТОМАТИЧЕСКАЯ РАЗМОРОЗКА
-  РАБОТА В РЕЖИМЕ ОХЛАЖДЕНИЯ ДО -20С (ОПЦИЯ)
-  РАБОТА В РЕЖИМЕ ОБОГРЕВА ДО -15С (ОПЦИЯ)
-  ДРЕНАЖНЫЙ НАСОС (ОПЦИЯ)
-  САМОДИАГНОСТИКА
-  НИЗКОТЕМПЕРАТУРНЫЙ КОМПЛЕКТ
-  ИНДИКАТОР ЗАГРЯЗНЕНИЯ ФИЛЬТРА
-  РЕЖИМ КОМФОРТНОГО СНА
-  БЛОКИРОВКА КНОПОК ПУЛЬТА



Модель		DH-KN-18CH	DH-KN-24CH	DH-KN-36CH	DH-KN-48CH	DH-KN-60CH
Охлаждение	Производительность, Вт	5300	7200	10600	14200	17600
	Потребляемая мощность, Вт	1760	2390	3500	4710	5710
	Рабочий ток, А	8,26	10,6	6,9	8,2	10
	Коэффициент, EER	3,01	3,01	3,03	3,01	3,08
Обогрев	Производительность, Вт	5800	8080	11700	15700	18700
	Потребляемая мощность, Вт	1800	2500	3500	4890	5820
	Рабочий ток, А	7,35	9,20	6,5	8,40	10,2
	Коэффициент, COP	3,22	3,24	3,34	3,21	3,21
Электропитание, V/PH/Hz		1 ФАЗА 220-240V,50HZ		3 ФАЗА 380-415V,50HZ		
Сторона подключения		ВНУТРЕННИЙ БЛОК		ВНЕШНИЙ БЛОК		
Макс. длина трассы, м		25	25	50	50	50
Макс. перепад высот, м		15	15	25	25	25
Диаметр жидкостной трубы, мм		6,35мм(1/4)	9,52мм(3/8)	9,52мм(3/8)	9,52мм(3/8)	9,52мм(3/8)
Диаметр газовой трубы, мм		12,7мм(1/2)	15,88мм(5/8)	19,05мм(3/4)	19,05мм(3/4)	19,05мм(3/4)
Диаметр дренажной трубы, мм		25	25	25	25	25
Внутренний блок						
Расход воздуха, м/ч (макс/средн/мин)		1000/800/700	1400/1120/980	2000/1600/1400	2400/2000/1600	2800/2240/1960
Уровень шума, дБ (А)		44/41/35	47/44/38	50/47/41	53/50/44	53/50/44
Вес, кг	Нетто	32	33	33	44	44
	Брутто	36	37	37	48	48
Размер, мм	Нетто	1189x260x643	1189x260x643	1189x260x643	1425x260x643	1425x260x643
	Брутто	1255x325x720	1255x325x720	1255x325x720	1490x325x720	1490x325x720
Внешний блок						
Расход воздуха		2200	3400	3800	6100	6100
Уровень шума, дБ (А)		55	56	56	60	60
Вес, кг	Нетто	36	52	67	83	91
	Брутто	38,5	55	71	92	100
Размер, мм	Нетто	850x555x345	914x702x382	1015x810x445	911x1330x400	911x1330x400
	Брутто	915x600x380	975x770x435	1075x875x495	964x1445x402	964x1445x402
Монтажные размеры, мм		540	540	570	600	600
Силовой кабель		3x2.5MM2	3x2.5MM2	5x2.5MM2	5x2.5MM2	5x2.5MM2
Межблочный кабель		8x1.5MM2	9x1.5MM2	5x1.5MM2	5x1.5MM2	5x1.5MM2
Фреон		R410A	R410A	R410A	R410A	R410A
Количество фреона, гр		1000	1400	2300	2700	2700
Дополнительная заправка хладагента, гр		20	50	70	70	70
Диапазон рабочих температур, °C	Охлаждение	18~48	18~48	18~48	18~48	18~48
	Обогрев	-7~24	-7~24	-7~24	-7~24	-7~24
Обогрев		16~32	16~32	16~32	16~32	16~32

1

Не всегда в дизайн интерьера хорошо вписывается внутренний блок классической сплит-системы. Идеальным решением в таких ситуациях станут каналные кондиционеры DH-KN-CH.

2

















Кондиционер самостоятельно выполняет диагностику неполадок. Сигналы о возникших неисправностях отображаются на световых индикаторах внутреннего блока сплит-системы.

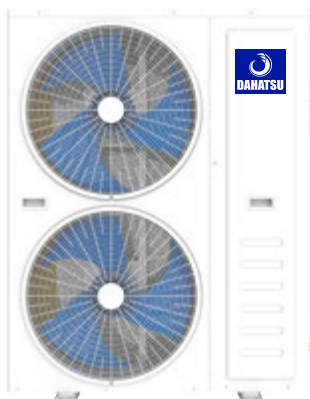
3

От состояния фильтра зависит бесперебойность и качество функционирования кондиционера. Но, как и в любом другом механизме, фильтры со временем загрязняются, поэтому нужно внимательно следить за их чистотой. Индикатор загрязнения фильтра своевременно оповестит Вас о необходимости проведения технического обслуживания.

● КОЛОННЫЙ ТИП DH-KL-A



-  ON/OFF
-  ИНФРАКРАСНЫЙ ПУЛЬТ (В КОМПЛЕКТЕ)
-  РЕЖИМ ЭНЕРГОСБЕРЕЖЕНИЯ
-  САМООЧИСТКА ВНУТРЕННЕГО БЛОКА
-  ОБЪЕМНОЕ ВОЗДУХО-РАСПРЕДЕЛЕНИЕ
-  ТУРБОРЕЖИМ
-  АНТИ-Ф. ПРЕДОТВРАЩЕНИЕ ОБРАЗОВАНИЯ НЕПРИЯТНОГО ЗАПАХА
-  ДВИЖЕНИЕ ЖАЛЮЗИ ПО ГОРИЗОНТАЛИ И ВЕРТИКАЛИ
-  ТИХИЙ РЕЖИМ
-  24-ЧАСОВОЙ ТАЙМЕР
-  РЕЖИМ I FEEL
-  АВТОМАТИЧЕСКИЙ РЕЖИМ ВЫБОРА
-  АВТОМАТИЧЕСКАЯ РАЗМОРОЗКА
-  САМОДИАГНОСТИКА
-  МЯГКОЕ ОСУШЕНИЕ
-  ВСТРОЕННЫЙ ЭЛЕКТРИЧЕСКИЙ НАГРЕВАТЕЛЬ (ОПЦИЯ)
-  HEALTH



DH-KL-100A



DH-KL-60GR

Модель		DH-KL-48CH	DKL-60GR	DH-KL-100A
Охлаждение	Производительность, Вт	14000	18000	28000
	Потребляемая мощность, Вт	5100	5578	10070
	Рабочий ток, А	10,6	7,8	17
	Коэффициент, EER	2,95	3,23	2,78
Обогрев	Производительность, Вт	14400	18000	31000
	Потребляемая мощность, Вт	4800	4986	10130
	Рабочий ток, А	10,9	7,58	19,75
	Коэффициент, COP	2,82	3,61	3,06
Электропитание, V/PH/Hz		3 ФАЗА 380-415V,50HZ		
Сторона подключения		ВНУТРЕННИЙ БЛОК + ВНЕШНИЙ БЛОК		
Макс. длина трассы, м		25	25	50
Макс. перепад высот, м		15	15	20
Диаметр жидкостной трубы, мм		9,52мм(3/8)	9,52мм(3/8)	9,52мм(3/8) x 2
Диаметр газовой трубы, мм		19,05мм(3/4)	19,05мм(3/4)	19,05мм(3/4) x 2
Диаметр дренажной трубы, мм		18	18	18
Внутренний блок				
Расход воздуха, м/ч		1900	2200	3800
Уровень шума, дБ (А)		57	55	56
Вес, кг	Нетто	54	51	111
	Брутто	71	59	131
Размер, мм	Нетто	1925x580x400	1906x581x385	1200x360x1850
	Брутто	2100x690x565	2023x530x705	1270x430x2000
Внешний блок				
Компрессор			HIGHLY	GREE
Уровень шума, дБ (А)		58	59	58
Вес, кг	Нетто	101	97	176
	Брутто	118	114	191
Размер, мм	Нетто	1320x940x340	1030x1331x380	1120x400x1510
	Брутто	1490x1085x460	1151x1497x477	1270x545x1710
Силовой кабель		3x2.5MM2	5x2.5MM2	5x2.5MM2
Межблочный кабель		9x1.5MM2	9x1.5MM2	9x1.5MM2
Фреон		R410A	R410A	R410A
Количество фреона, гр		3300	2700 x 2	2700 x 2
Диапазон рабочих температур, °C	Охлаждение	18~48	16~32	-5~49
	Обогрев	-7~24	-7~32	-15~24
Осушение, л/ч			5,6	
Площадь, м3		~120-140	85-115	~200-280

1

Сплит-система Dahatsu DH-KL колонного типа благодаря своей конструкции кондиционер обеспечивает оптимальное распространение охлажденных/ нагретых воздушных потоков, а также ликвидацию холодных и теплых зон.

2

Колонна - это эффективное и современное приспособление, которое имеет расширенный функционал для обеспечения благоприятных условий.

3

С панели управления на внутреннем блоке можно осуществлять следующие действия: включение и выключение кондиционера, блокировка режима, выбор скорости вращения вентилятора, выбор режима работы, установка заданной температуры, установка времени и таймера, включение покачивания заслонками.



2023 Промышленные серии
Кондиционеров DAHATSU



● ARV 6 SERIES 2023



Модульные наружные блоки 6 поколения, 380~415V-50/60Hz

DC INVERTER

Тихий режим

Компрессор GREE

Широкий выбор моделей внутренних блоков

Фреон R410A

Функция самодиагностики



HP			8	10	12	14
Model			D-VRF H250/SR1MV-I	D-VRF H280/SR1MV-I	D-VRF H330/SR1MV-I	D-VRF H400/SR1MV-I
Комбинация	HP		8	10	12	14
Производительность	Охлаждение	кВт	25.2	28	33.5	40
	Обогрев	кВт	25.2	28	33.5	40
Электропитание	Питание	V~,Hz,Ph	380~415,3,50/60	380~415, 3, 50/60	380~415, 3, 50/60	380~415, 3, 50/60
	Мощность охлаждения	кВт	5.31	6.79	9.10	10.52
	EER	B/B	4.75	4.12	3.68	3.80
	Мощность обогрева	кВт	5.48	6.84	9.36	10.93
	COP	B/B	4.6	4.09	3.58	3.66
Эффективность	Воздушный поток	м3/ч	12000	12000	12000	14000
	Уровень шума	дБ(A)	≤58	≤58	≤58	≤61
Компрессор	Тип		DC inverter	DC inverter	DC inverter	DC inverter
	Кол-во		1	1	1	1
Мотор вентилятора	Тип		DC motor	DC motor	DC motor	DC motor
	Кол-во		1	1	1	2
Коэффициент соединения	%		50~200	50~200	50~200	50~200
Размер (ШxГxВ)	Нетто	мм	990×765×1635	990×765×1635	990×765×1635	1340×765×1635
	Брутто	мм	1040×830×1800	1040×830×1800	1040×830×1800	1400×830×1800
Вес	Нетто	кг	215	215	230	265
	Брутто	кг	225	225	240	280
Диаметр трубы	Жидкость	мм	12.7	12.7	12.7	15.88
	Газ	мм	22.2	22.2	22.2	28.6
Рабочий диапазон	Охлаждение	°C	-15~55	-15~55	-15~55	-15~55
	Обогрев	°C	-20~24	-20~24	-20~24	-20~24

HP			16	18	20	22
Model			D-VRF H450/SR1MV-I	D-VRF H500/SR1MV-I	D-VRF H560/SR1MV-I	D-VRF H610/SR1MV-I
Комбинация	HP		16	18	20	22
Производительность	Охлаждение	кВт	45	50.4	56	61.5
	Обогрев	кВт	45	50.4	56	61.5
Электропитание	Питание	V~,Hz,Ph	380~415, 3, 50/60	380~415, 3, 50/60	380~415, 3, 50/60	380~415, 3, 50/60
	Мощность охлаждения	кВт	12.20	14.80	17.64	20.20
	EER	B/B	3.69	3.41	3.17	3.04
	Мощность обогрева	кВт	12.21	14.89	17.31	19.17
	COP	B/B	3.69	3.38	3.24	3.21
Эффективность	Воздушный поток	м3/ч	14000	16000	16000	16000
	Уровень шума	дБ(A)	≤61	≤63	≤63	≤63
Компрессор	Тип		DC inverter	DC inverter	DC inverter	DC inverter
	Кол-во		1	1	2	2
Мотор вентилятора	Тип		DC motor	DC motor	DC motor	DC motor
	Кол-во		2	2	2	2
Коэффициент соединения	%		50~200	50~200	50~200	50~200
Размер (ШxГxВ)	Нетто	мм	1340×765×1635	1340×765×1635	1340×765×1635	1340×765×1635
	Брутто	мм	1400×830×1800	1400×830×1800	1400×830×1800	1400×830×1800
Вес	Нетто	кг	265	330	330	330
	Брутто	кг	280	345	345	345
Диаметр трубы	Жидкость	мм	15.88	15.88	15.88	15.88
	Газ	мм	28.6	28.6	28.6	28.6
Рабочий диапазон	Охлаждение	°C	-15~55	-15~55	-15~55	-15~55
	Обогрев	°C	-20~24	-20~24	-20~24	-20~24

● Рефнеты-разветвители 2023

DAFG-00B - Рефнет для блоков ARV мощностью от 8 до 16 кВт.

DAFG-12B - Рефнет для блоков ARV мощностью от 22 до 33 кВт.

DAFG-24B - Рефнет магистральный и объединитель наружных блоков. Для ARV систем мощностью от 33 до 68 кВт.

DAFG-34B - Рефнет магистральный и объединитель наружных блоков. Для ARV систем мощностью от 68 до 96 кВт.

DAFG-50B - Рефнет магистральный и объединитель наружных блоков. Для ARV систем мощностью от 96 до 140 кВт.

DAFG-64B - Рефнет магистральный и объединитель наружных блоков. Для ARV систем мощностью более 140 кВт.



● MINI ARV 2023

Мини ARV наружные блоки, 380~415V-50/60Hz

 DC INVERTER

 Тихий режим

 Компрессор GREE

 Широкий выбор моделей внутренних блоков

 Фреон R410A

 Функция самодиагностики




Model			MiniVRF-H100/SR1MV	MiniVRF-H120/SR1MV	MiniVRF-H140/SR1MV	MiniVRF-H160/SR1MV
Производительность	Охлаждение	кВт	10	12.3	14	16
	Обогрев	кВт	11.5	13.2	16	18
Электропитание	Питание	V~,Hz,Ph	380~415,3,50/60	380~415,3,50/60	380~415,3,50/60	380~415,3,50/60
	Мощность охлаждения	кВт	3	3.25	3.95	4.8
	EER	B/B	4.75	4.12	3.68	3.80
	Мощность обогрева	кВт	5.48	6.84	9.36	10.93
	COP	B/B	4.6	4.09	3.58	3.66
Эффективность	Воздушный поток	м3/ч	12000	12000	12000	14000
	Уровень шума	дБ(A)	≤58	≤58	≤58	≤61
Компрессор	Тип		DC inverter	DC inverter	DC inverter	DC inverter
	Кол-во		1	1	1	1
Мотор вентилятора	Тип		DC motor	DC motor	DC motor	DC motor
	Кол-во		1	1	1	2
Коэффициент соединения		%	50~200	50~200	50~200	50~200
Размер (ШxГxВ)	Нетто	мм	970×370×800	940×340×1320	940×340×1320	940×340×1320
	Брутто	мм	1040×830×1800	1040×830×1800	1040×830×1800	1400×830×1800
Вес	Нетто	кг	66	86	86	93
	Брутто	кг	71	91	91	98
Диаметр трубы	Жидкость	мм	3/8	3/8	3/8	3/8
	Газ	мм	5/8	5/8	5/8	3/4
Рабочий диапазон	Охлаждение	°C	-15~55	-15~55	-15~55	-15~55
	Обогрев	°C	-20~24	-20~24	-20~24	-20~24

● CHILLER 2023

Модульный Чиллер ON/OFF (воздушное охлаждение)

 Низкий уровень шума

 Высокоэффективный ребристый теплообменник

 Фреон R410A

 ON/OFF



Model			DCH-H30/5R1B	DCH-H65/5R1B	DCH-H130/5R1B
Производительность	Охлаждение	кВт	30	65	130
	Обогрев	кВт	33	71	142
Электропитание	Питание	V~,Hz,Ph	380, 3, 50	380~415, 3, 50/60	380, 3, 50
	Мощность охлаждения	кВт	9.4	19.2	38.4
	Ток	A	17.7	36.3	72.6
	Мощность обогрева	кВт	10	21.5	40.5
	Ток	A	18	38.9	81.9
Эффективность	Воздушный поток	м3/ч	13500	13500 x 2	27000 x 2
	Уровень шума	дБ(A)	≤65	≤65	≤68
Компрессор	Бренд		HIGHLY	EMERSON	DANFUSS
	Кол-во		2	2	2
Фреон	Тип		R410A	R410A	R410A
	Кол-во		2.6×2	5.8×2	10.2×2
Входная/выходная водопроводная труба			DN32	DN32	DN32
Размер (ШxГxВ)	Нетто	мм	1000×950×1880	2000×950×1880	2200×1100×2270
	Брутто	мм	1050×1000×1980	2050×1000×1980	2250×1150×2370
Вес	Нетто	кг	310	580	945
	Брутто	кг	325	595	965
Диаметр трубы	Водостойкость	кПа	45	45	45
	Водный поток	мм	5.2	11.2	22.4
Рабочий диапазон	Охлаждение	°C	21~49	21~49	21~49
	Обогрев	°C	-12~30	-12~30	-12~30

● WALL-MOUNTED 2023



Модульные настенные внутренние блоки, 220~240V-50/60Hz

Компактный дизайн

Режим комфортного сна

Golden fin

Самоочистка внутреннего блока

Автоматический перезапуск

Таймер



Model	Indoor		DARVWM-H022/NR1D(JI)	DARVWM-H028/NR1D(JI)	DARVWM-H036/NR1D(JI)
Производительность	Охлаждение	кВт	2.2	2.8	3.6
	Обогрев	кВт	2.6	3.2	4.0
Электропитание	Питание	V~,Hz,Ph	220~240,50(60),1	220~240,50(60),1	220~240,50(60),1
	Мощность	Вт	20	20	20
Эффективность	Воздушный поток (Вы/Ср/Низ)	м3/ч	520/460/400	520/460/400	520/460/400
	Уровень шума (Выс/Ср/Низ)	дБ(А)	38/33/27	38/33/27	38/33/27
Размер (ШxГxВ)	Нетто	мм	881x294x194	881x294x194	881x294x194
	Брутто	мм	965x370x282	965x370x282	965x370x282
Вес	Нетто/брутто	кг	10.5/13	10.5/13	10.5/13
Диаметр трубы	Жидкость	мм(дюйм)	6.35(1/4)	6.35(1/4)	6.35(1/4)
	Газ	мм(дюйм)	9.52(3/8)	9.52(3/8)	9.52(3/8)
	Дренаж	мм(дюйм)	R3/4in(DN20)	R3/4in(DN20)	R3/4in(DN20)

Model	Indoor		DARVWM-H045/NR1D(JI)	DARVWM-H056/NR1D(JI)	DARVWM-H071/NR1D(JI)
Производительность	Охлаждение	кВт	4.5	5.6	7.1
	Обогрев	кВт	5.0	6.3	8.0
Электропитание	Питание	V~,Hz,Ph	220~240,50(60),1	220~240,50(60),1	220~240,50(60),1
	Мощность	Вт	30	30	40
Эффективность	Воздушный поток (Вы/Ср/Низ)	м3/ч	850/750/660	850/750/660	1000/900/800
	Уровень шума (Выс/Ср/Низ)	дБ(А)	42/38/34	42/38/34	44/40/37
Размер (ШxГxВ)	Нетто	мм	997x316x227	997x316x227	1132x330x232
	Брутто	мм	1067x385x312	1067x385x312	1205x400x317
	Нетто/брутто	кг	13.5/16.5	13.5/16.5	15.5/19
Диаметр трубы	Жидкость	мм(дюйм)	6.35(1/4)	6.35(1/4)	6.35(1/4)
	Газ	мм(дюйм)	12.7(1/2)	12.7(1/2)	15.88(5/8)
	Дренаж	мм(дюйм)	R3/4in(DN20)	R3/4in(DN20)	R3/4in(DN20)

● ПУЛЬТЫ УПРАВЛЕНИЯ 2023

Аксессуары DAHATSU VRF

Проводной пульт управления для внутреннего блока.



Сенсорный центральный пульт управления - Центральный пульт управления с сенсорным экраном, одновременное подключение до 256 внутренних блоков в пределах максимальной длины соединения равной 1200 метров.



● COMPACT CASSETTE 2023

Кассетные внутренние блоки, 220~240V-50/60Hz



DC INVERTER



Объемное воздушораспределение



360°
Круговое распределение
воздушного потока



Низкий уровень шума



Модель	Внутренний блок		CS-VRF-H028/R1X	CS-VRF-H036/R1X	CS-VRF-H045/R1X	CS-VRF-H056/R1X
Производительность	Охлаждение	кВт	2.8	3.6	4.5	5.6
	Обогрев	кВт	3.0	4.3	5.0	6.0
Электропитание	Питание	V~,Hz,Ph	220~240,50(60),1	220~240,50(60),1	220~240,50(60),1	220~240,50(60),1
	Мощность	W	30.0	30.0	30.0	30.0
Эффективность	Воздушный поток (Ту/Вы/Ср/Низ)	м3/ч	700/600/530	700/600/530	700/600/530	700/600/530
	Уровень шума (Ту/Вы/Ср/Низ)	дБ(А)	45/41/35	45/41/35	45/41/35	45/41/35
Размер (ШхГхВ)	Нетто	мм	570×570×260	570×570×260	570×570×260	570×570×260
	Брутто	мм	655×655×295	655×655×295	655×655×295	655×655×295
	Нетто (Панель)	мм	650×650×55	650×650×55	650×650×55	650×650×55
	Брутто (Панель)	мм	710×710×80	710×710×80	710×710×80	710×710×80
Вес	Нетто/брутто	кг	19/21	19/21	19/21	19/21
	Нетто/брутто (Панель)	кг	3/5	3/5	3/5	3/5
Тип хладагента			R410A	R410A	R410A	R410A
Диаметр трубы	Жидкость	мм(дюйм)	6.35(1/4)	6.35(1/4)	6.35(1/4)	6.35(1/4)
	Газ	мм(дюйм)	12.7(1/2)	12.7(1/2)	12.7(1/2)	12.7(1/2)
	Дренаж	мм(дюйм)	R3/4in(DN20)	R3/4in(DN20)	R3/4in(DN20)	R3/4in(DN20)

К бренду DAHATSU моделям CS-VRF-H028/R1X, CS-VRF-H036/R1X, CS-VRF-H045/R1X, CS-VRF-H056/R1X - необходима панель DMB13.

К бренду DAHATSU моделям CS-VRF-H028/R1X, CS-VRF-H036/R1X, CS-VRF-H045/R1X, CS-VRF-H056/R1X - необходима панель DMB12.



● CASSETTE 2023

Кассетные внутренние блоки, 220~240V-50/60Hz



Мощный фильтр



Автоматический перезапуск



Golden fin



Функция самодиагностики



Модель	Внутренний блок		CS-VRF-H071/R1X	CS-VRF-H125/R1X	CS-VRF-H140/R1X
Производительность	Охлаждение	кВт	7.1	12.5	14.0
	Обогрев	кВт	8.0	13.3	15.0
Электропитание	Питание	V~,Hz,Ph	220~240,50(60),1	220~240,50(60),1	220~240,50(60),1
	Мощность	Вт	30.0	80.0	80.0
Эффективность	Воздушный поток (Ту/Вы/Ср/Низ)	м3/ч	1250/1040/910	1800/1440/1260	1800/1440/1260
	Уровень шума (Ту/Вы/Ср/Низ)	дБ(А)	38/34/30	41/38/35	41/38/35
Размер (ШхГхВ)	Нетто	мм	835×835×250	835×835×250	835×835×250
	Брутто	мм	910×910×310	910×910×310	910×910×310
	Нетто (Панель)	мм	950×950×55	950×950×55	950×950×55
	Брутто (Панель)	мм	710×710×80	1000×1000×100	1000×1000×100
Вес	Нетто/брутто	кг	27/34	30/37	30/37
	Нетто/брутто (Панель)	кг	5/7	5/7	5/7
Тип хладагента			R410A	R410A	R410A
Диаметр трубы	Жидкость	мм(дюйм)	9.52(3/8)	9.52(3/8)	9.52(3/8)
	Газ	мм(дюйм)	15.88(5/8)	15.88(5/8)	15.88(5/8)
	Дренаж	мм(дюйм)	R3/4in(DN20)	R3/4in(DN20)	R3/4in(DN20)

● DUCT 2023



Канальные внутренние блоки, 30Pa, SLIM



DC INVERTER



Объемное воздушораспределение



Компактный дизайн



Низкий уровень шума



Model	Indoor		DUCT-VRF H022/4R1A30	DUCT-VRF H028/4R1A30	DUCT-VRF H036/4R1A30	DUCT-VRF H045/4R1A30	DUCT-VRF H056/4R1A30
Производительность	Охлаждение	кВт	2.2	2.8	3.6	4.5	5.6
	Обогрев	кВт	2.5	3.0	4.3	5.0	6.0
Электропитание	Питание	V~,Hz,Ph	220~240,50(60),1	220~240,50(60),1	220~240,50(60),1	220~240,50(60),1	220~240,50(60),1
	Мощность	Вт	59	59	65	91	91
Эффективность	Воздушный поток (Вы/Ср/Низ)	м3/ч	480/390/320	480/390/320	560/430/390	850/680/575	850/680/575
	Уровень шума (Выс/Ср/Низ)	дБ(А)	30/26/23	30/26/23	32/28/25	38/35/32	38/35/32
	Давление (ESP)	Pa	10(30)	10(30)	10(30)	10(30)	10(30)
Размер (ШxГxВ)	Нетто	мм	840×460×185	840×460×185	840×460×185	1160×460×185	1160×460×185
	Брутто	мм	1030×545×250	1030×545×250	1030×545×250	1350×545×250	1350×545×250
Вес		кг	15.5/19	15.5/19	16.5/20	20/24	20/24
Диаметр трубы	Жидкость	мм(дюйм)	6.35(1/4)	6.35(1/4)	6.35(1/4)	6.35(1/4)	6.35(1/4)
	Газ	мм(дюйм)	9.52(3/8)	9.52(3/8)	12.7(1/2)	12.7(1/2)	12.7(1/2)
	Дренаж	мм(дюйм)	R3/4in(DN20)	R3/4in(DN20)	R3/4in(DN20)	R3/4in(DN20)	R3/4in(DN20)

● DUCT 2023



Канальные внутренние блоки, 80Pa



Приток свежего воздуха



Автоматический перезапуск



Golden fin



Функция самодиагностики



Model	Indoor		DUCT-VRF H071/4R1A80	DUCT-VRF H100/4R1A81	DUCT-VRF H150/4R1A83
Производительность	Охлаждение	кВт	7.1	10.0	15.0
	Обогрев	кВт	8.0	12.0	16.0
Электропитание	Питание	V~,Hz,Ph	220~240,50(60),1	220~240,50/60,1	220~240,50(60),1
	Мощность	Вт	40	150	40
Эффективность	Воздушный поток (Вы/Ср/Низ)	м3/ч	1200/960/840	1500/1200/1050	2200/1760/1540
	Уровень шума (Выс/Ср/Низ)	дБ(А)	45/42/39	48/45/42	51/43/40
	Давление (ESP)	Pa	80(50)	80(50)	80(50)
Размер (ШxГxВ)	Нетто	мм	890x785x290	890x785x290	1250x785x290
	Брутто	мм	1100x870x360	1100x870x360	1460x870x360
Вес		кг	37/43	37/43	53/60
Диаметр трубы	Жидкость	мм(дюйм)	9.52(3/8)	9.52(3/8)	9.52(3/8)
	Газ	мм(дюйм)	15.88(1/4)	15.88(1/4)	15.88(1/4)
	Дренаж	мм(дюйм)	R3/4in(DN20)	R3/4in(DN20)	R3/4in(DN20)

● АКСЕССУАРЫ 2023

Аксессуары DAHATSU VRF

1 Контроллер DARVK-01A (AHU-Kit) -
Для наружных блоков ARV H140, H160, H250, H280



2 Контроллер DARVK-02A (AHU-Kit) -
Для наружных блоков ARV H330, H400, H450, H500, H560

WiFi WI-FI Модуль для VRF001 -
Модуль для подключения кондиционера к беспроводной сети



USB Конвертер USB в RS-422/485 -
1-портовый конвертер USB в RS-422/485



KNX Шлюз для кондиционера -
Коммуникационный KNX шлюз для интеграции кондиционера в сеть



● Прецизионные кондиционеры

Прецизионные кондиционеры ALASKA, завод GREE

Model	Indoor		JKFD13SX-M	JKFD19SX-M
Мощность	Охлаждение	кВт	13.8 - 15.6	18.3 - 20.6
	Внутр. блок	кг	325	395
Вес	Внешн. блок	кг	100	100
	ТЭНа	кВт	6	9
Размер (ШхГхВ)	Внутр. блок	мм	1100x1950x810	1380x1950x810

- 1) Многофункциональный сенсорный экран с отображением всех параметров.
- 2) Мощная система управления с управлением в диалоговом режиме.
- 3) Установка желаемых оповещений и параметров, полная автономность работы, автоперезапуск при отключении питания.
- 4) Высокая эффективность и надежность, большой расход воздуха для точного поддержания температуры и влажности.
- 5) Двухступенчатый испаритель для быстрого осушения воздуха.
- 6) Объединенные в сеть блоки управляются как единое целое, возможность наращивания системы за счет дополнительных блоков.
- 7) Гибкость в размещении блоков для обеспечения равномерности параметров воздуха, каждый блок упакован для безопасной перевозки и удобства монтажа.
- 8) Независимый отсек защиты электрооборудования от короткого замыкания.
- 9) Все крупные панели фиксируются защелками для легкого доступа и обслуживания.
- 10) Внутренний блок оснащен воздушным фильтром класса G4.
- 11) Наружный блок специально разработан для эксплуатации при любых погодных условиях.
- 12) Варианты организации воздушного потока: забор спереди, раздача вверх или забор сверху, раздача вниз.

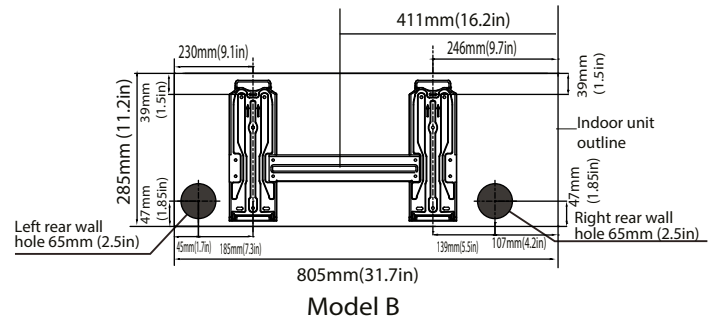
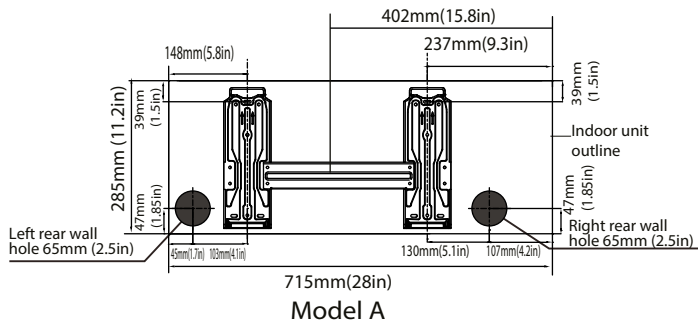


● МОНТАЖНЫЕ РАЗМЕРЫ DRAGON

DHP-07-09, DS-07,09,12i

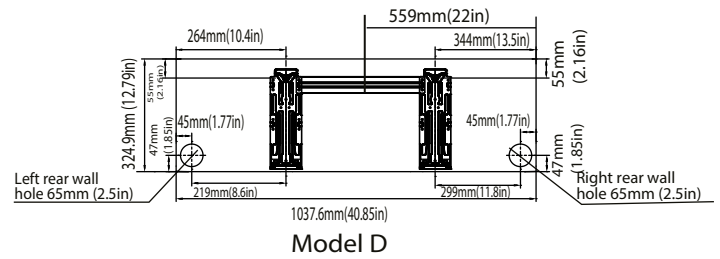
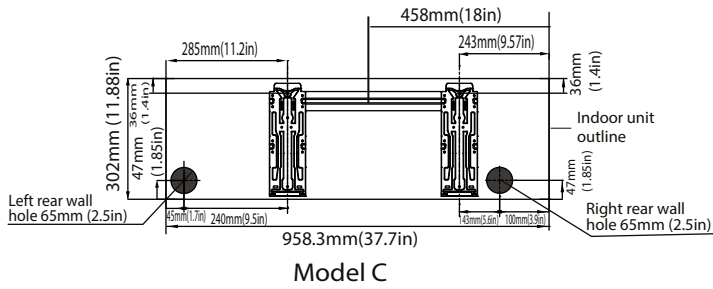
Внутренний блок

DHP-12

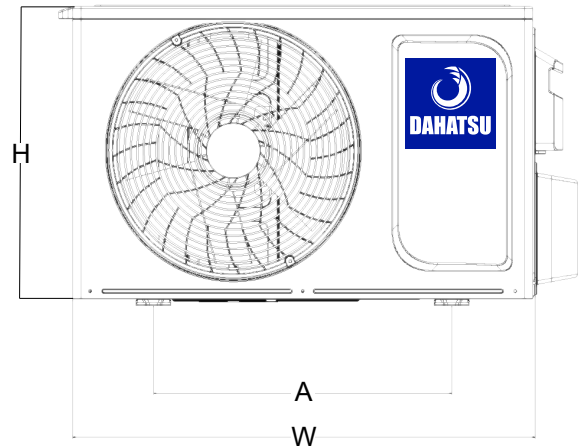
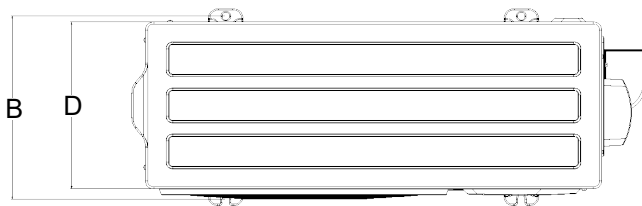


DHP-18

DHP-24, DS-24i



Внешний блок



	Размеры наружного блока (мм) W x H x D	Монтажные размеры	
		Расстояние A (мм)	Расстояние B (мм)
DHP-07	720x495x270 (28.3"x 19.5"x 10.6")	452 (17.8")	255 (10.0")
DHP-09	720x495x270 (28.3"x 19.5"x 10.6")	452 (17.8")	255 (10.0")
DHP-12	720x495x270 (28.3"x 19.5"x 10.6")	452 (17.8")	255 (10.0")
DHP-18	765x555x303 (30.1"x 21.8"x 11.9")	452 (17.8")	286(11.3")
DHP-24	890x673x342 (35.0"x 26.5"x 13.5")	663 (26.1")	354 (13.9")
	Размеры наружного блока (мм) W x H x D	Монтажные размеры	
		Расстояние A (мм)	Расстояние B (мм)
DS-07i	720x495x270 (28.3"x 19.5"x 10.6")	452 (17.8")	255 (10.0")
DS-09i	720x495x270 (28.3"x 19.5"x 10.6")	452 (17.8")	255 (10.0")
DS-12i	720x495x270 (28.3"x 19.5"x 10.6")	452 (17.8")	255 (10.0")
DS-18i	805x554x330 (31.7"x 21.8"x 12.9")	511 (20.1")	317 (12.5")
DS-24i	890x673x342 (35.0"x 26.5"x 13.5")	663 (26.1")	354 (13.9")

СХЕМА ПОДКЛЮЧЕНИЯ

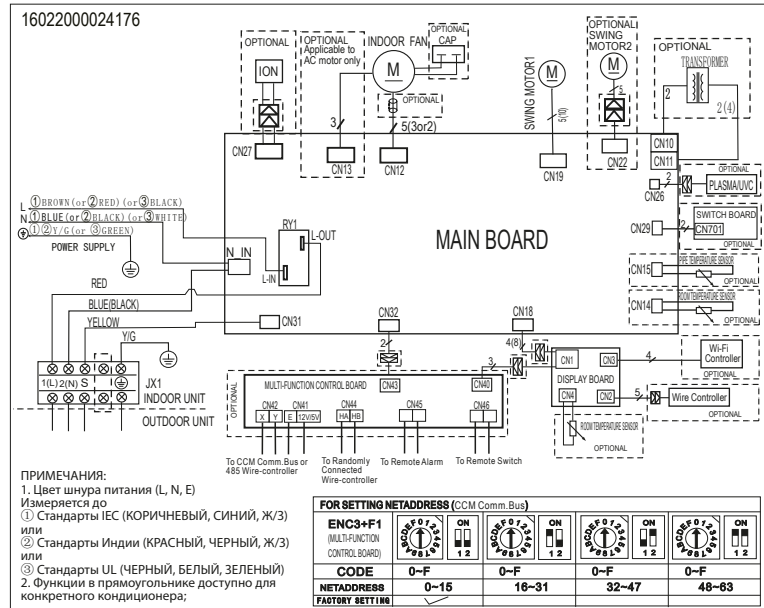
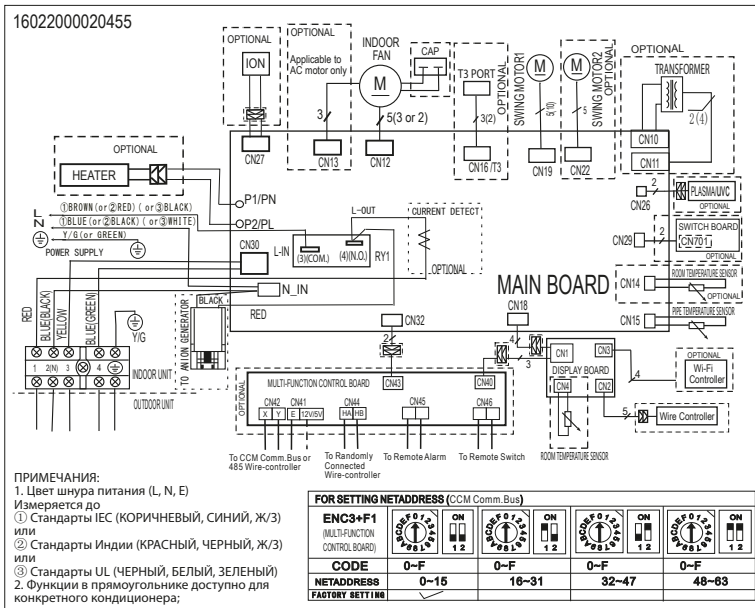


DRAGON DHP-07 - DHP-36

BRILLIANT DS-07i - DS-24i

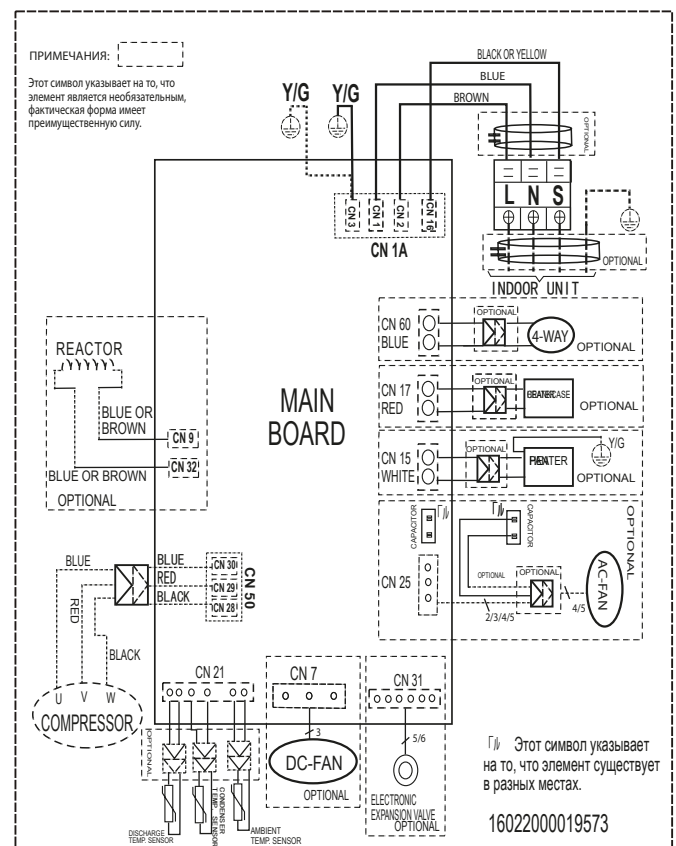
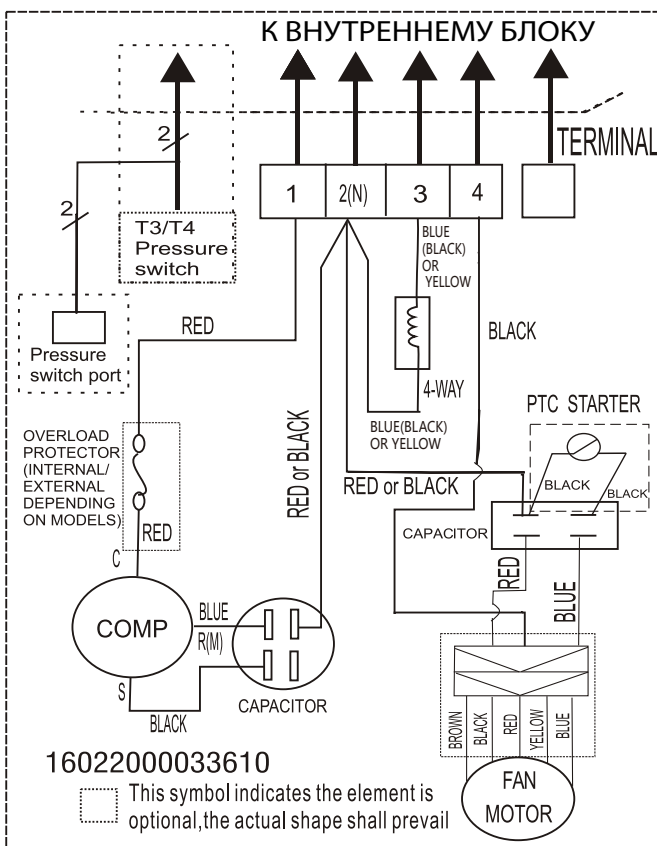
Внутренний блок ON-OFF

INVERTER Внутренний блок



Внешний блок ON-OFF

INVERTER Внешний блок

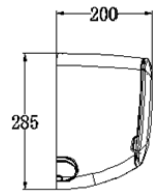
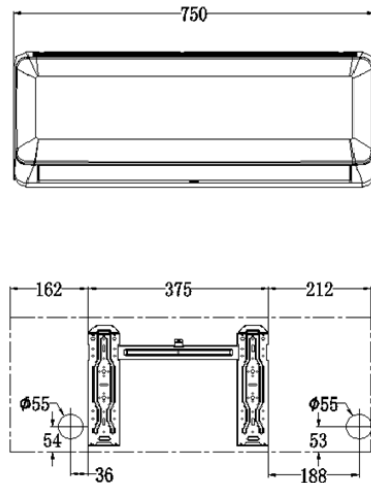
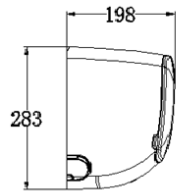
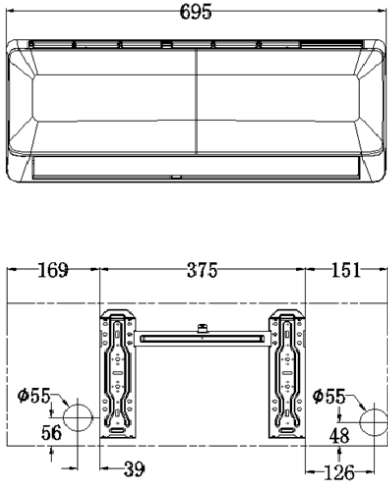


● МОНТАЖНЫЕ РАЗМЕРЫ LEGEND

DA-07H, DA-09H

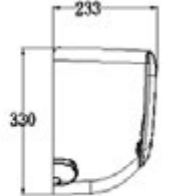
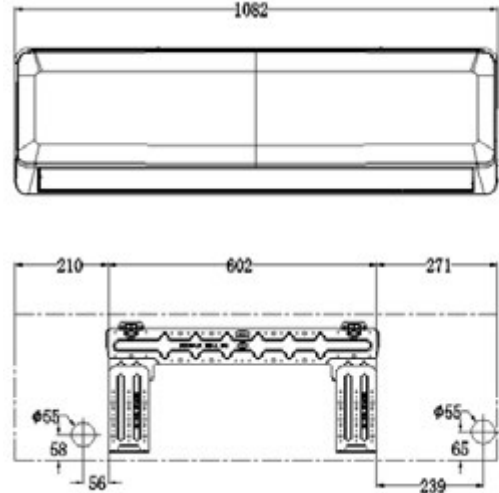
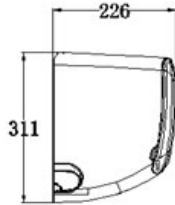
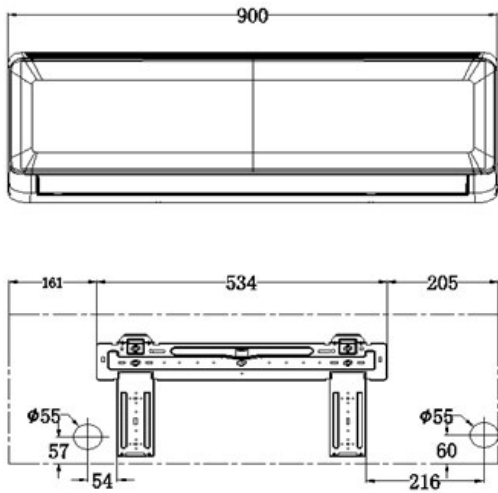
Внутренний блок

DA-12H



DA-18H, DA-24H

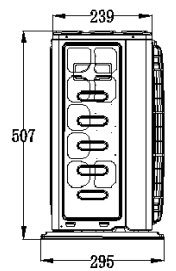
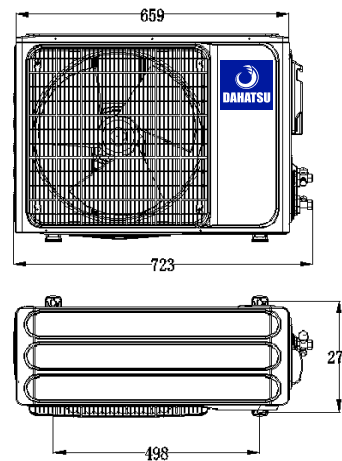
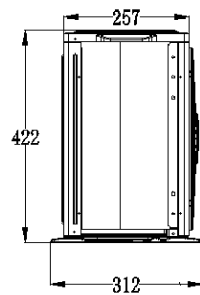
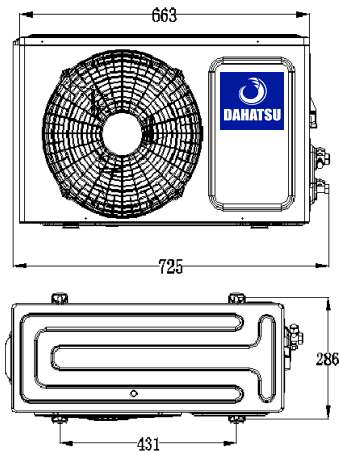
DA-36H



DA-07H, DA-09H

Внешний блок

DA-12H



DA-18H

DA-24H

DA-36H

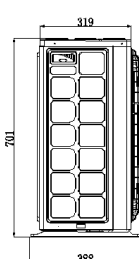
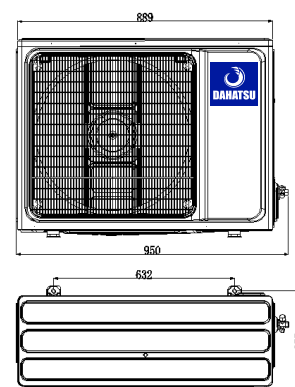
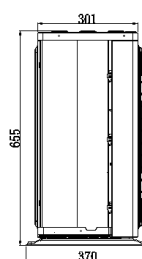
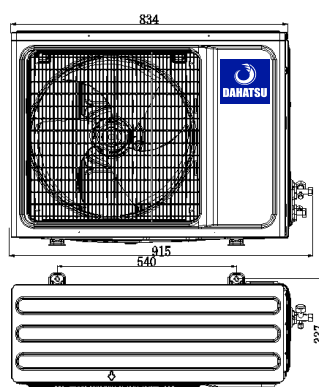
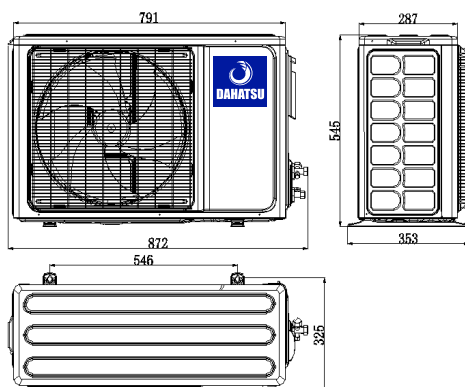
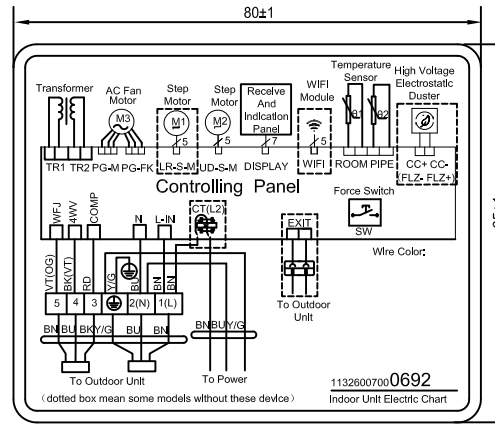
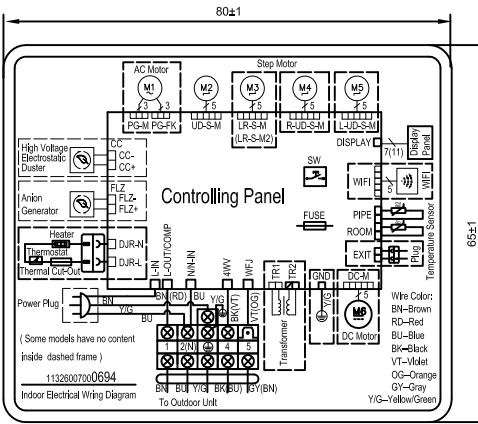
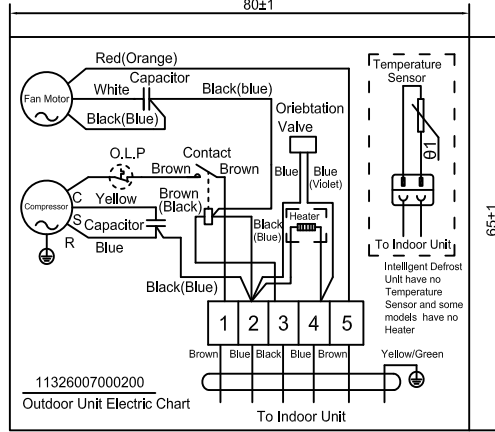
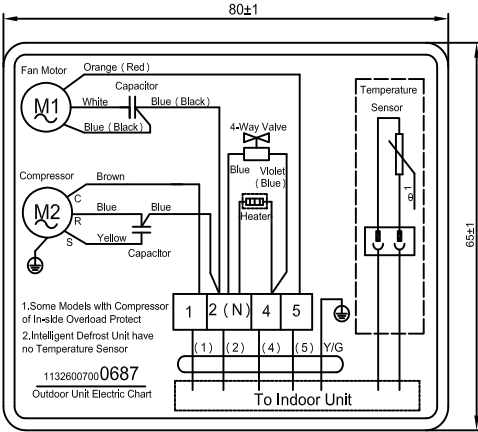


СХЕМА ПОДКЛЮЧЕНИЯ



DA-07-9-12-18H

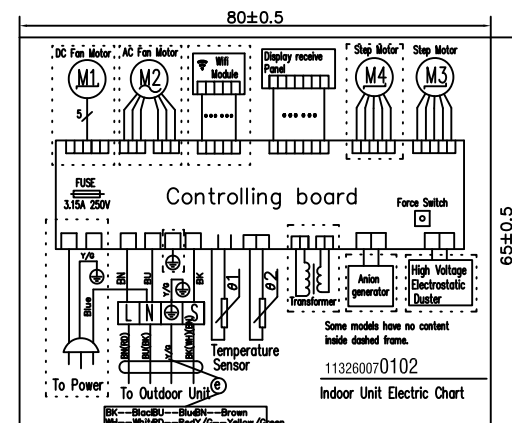
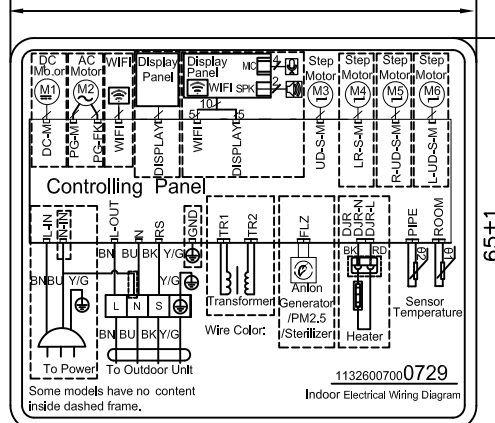
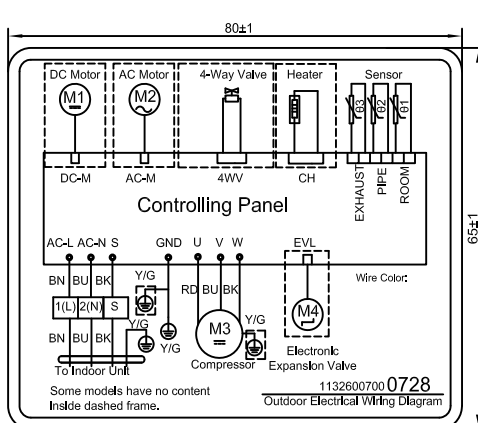
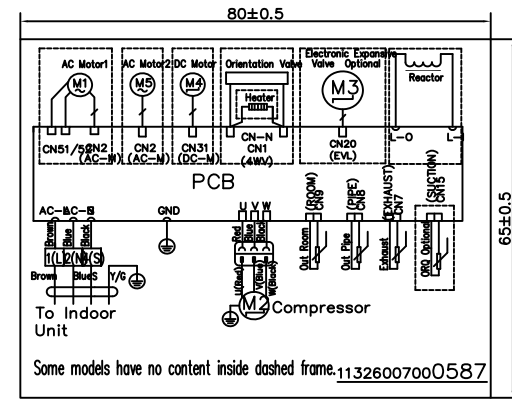
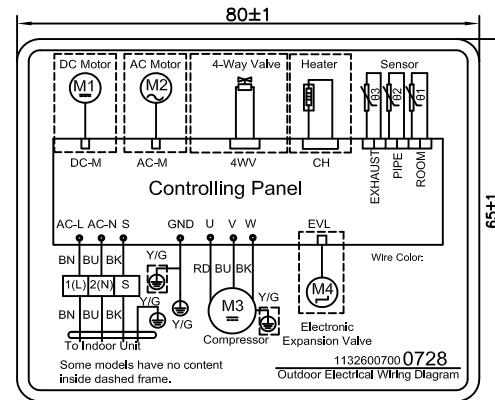
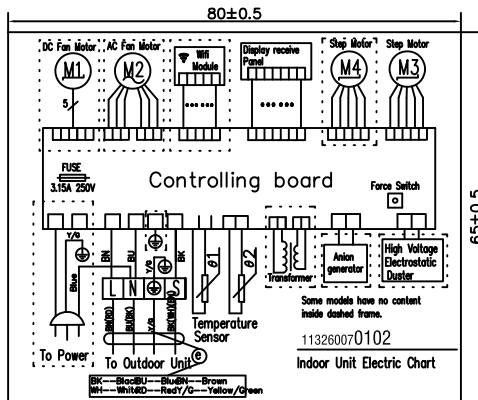
DA-24-36H



DA-07i

DA-09-12-18i

DA-24i

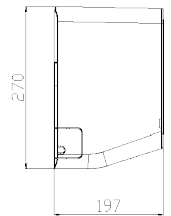
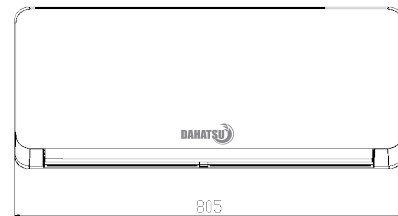
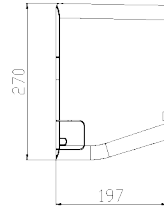
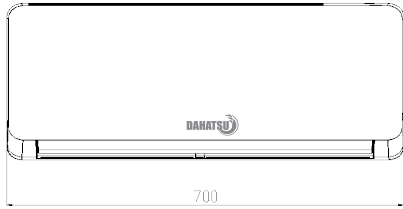
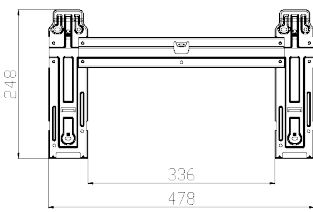
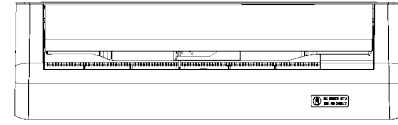
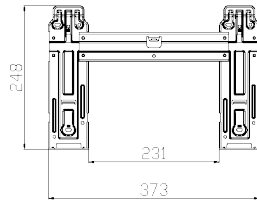
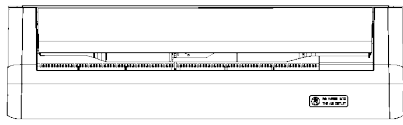


● МОНТАЖНЫЕ РАЗМЕРЫ CLASSIC

GR-07H, GR-09H

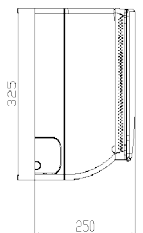
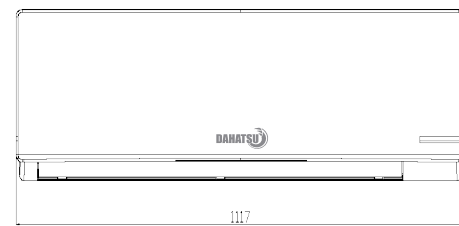
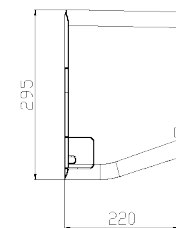
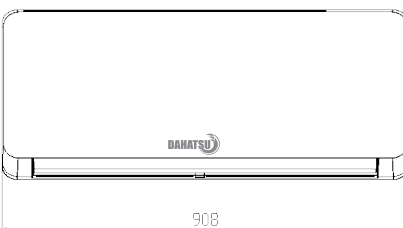
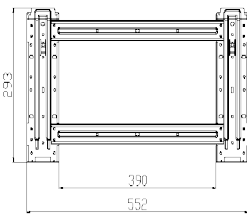
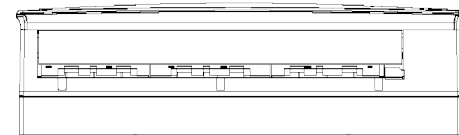
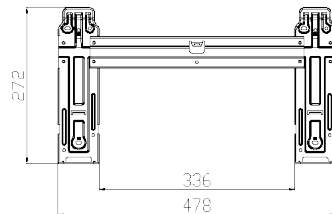
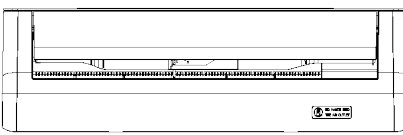
Внутренний блок

GR-12H



GR-18H, GR-24H

GR-36H

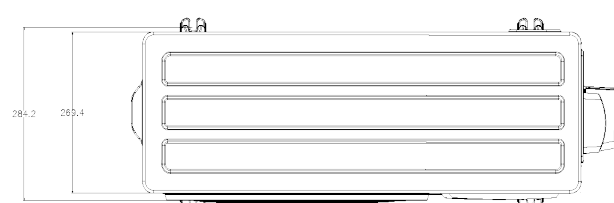
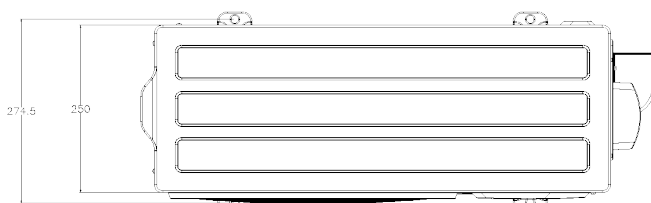
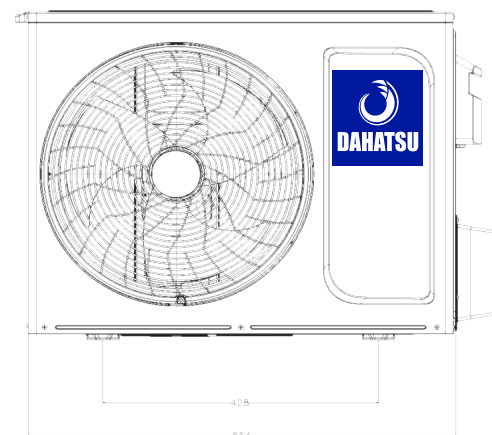
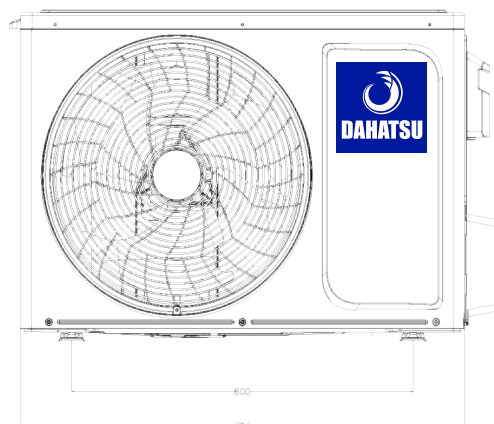
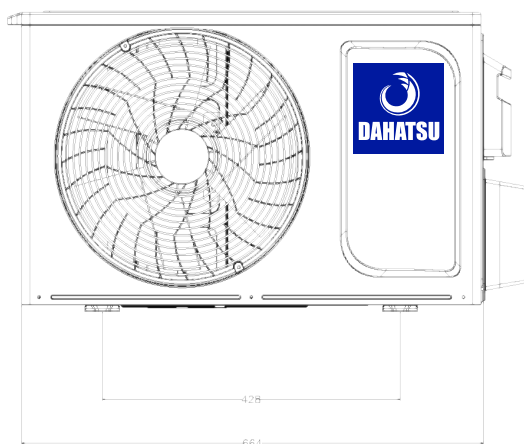


Внешний блок

GR-07H, GR-09H

GR-12H

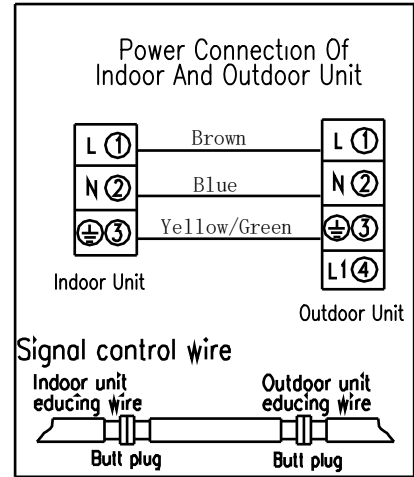
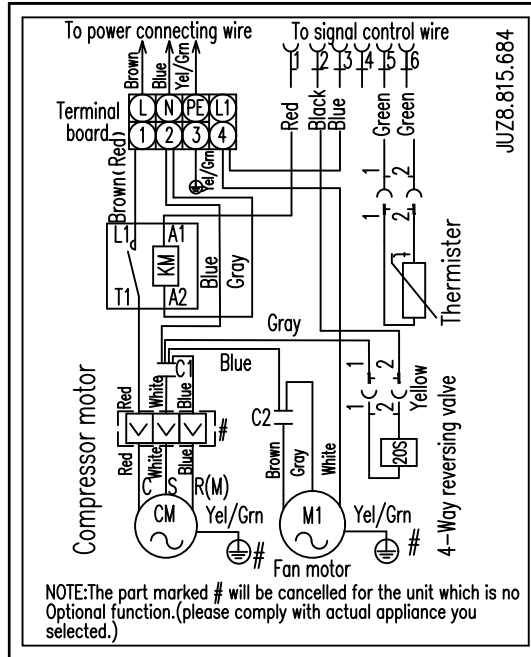
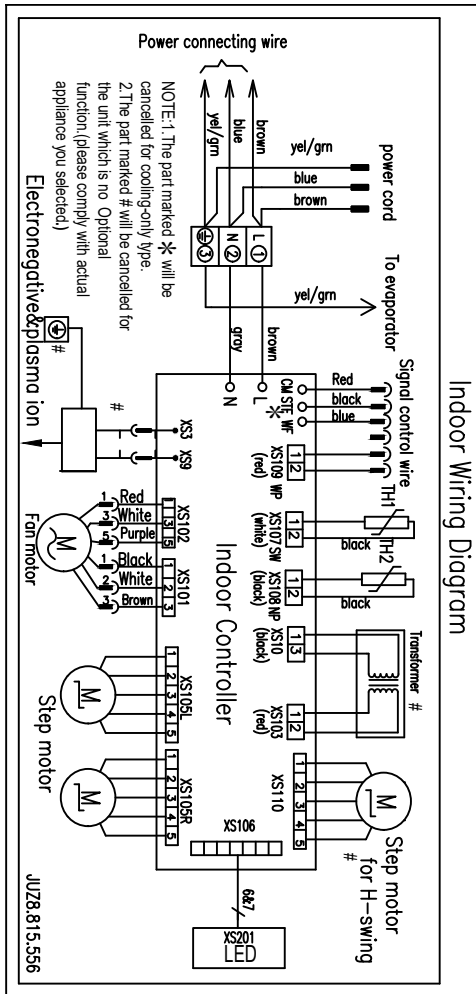
GR-18H



● СХЕМА ПОДКЛЮЧЕНИЯ CLASSIC

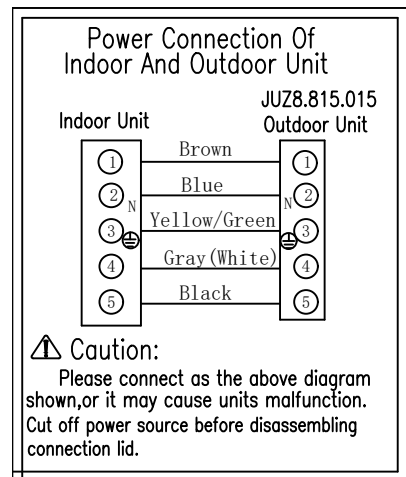
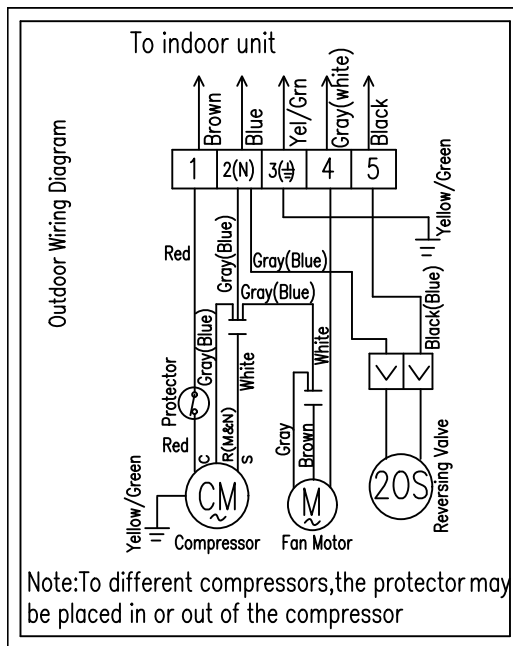
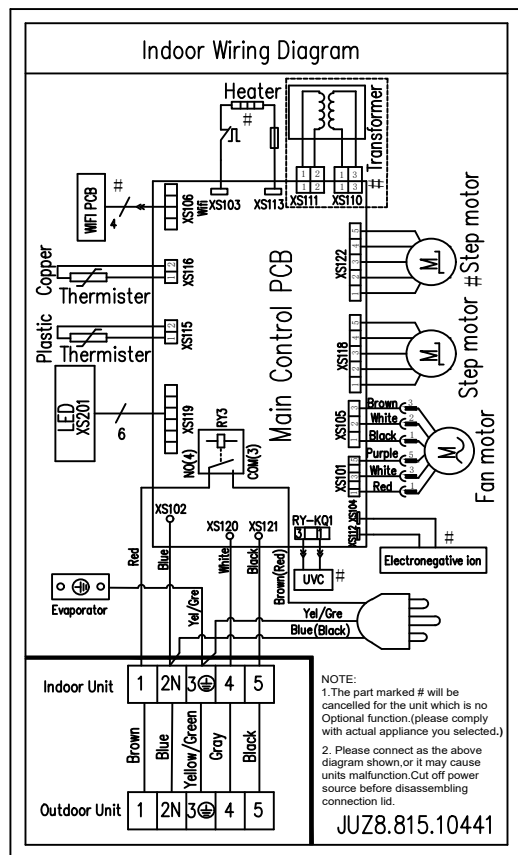
GR-36H

Classic



GW-07H - GW-12H

Classic DC INVERTER



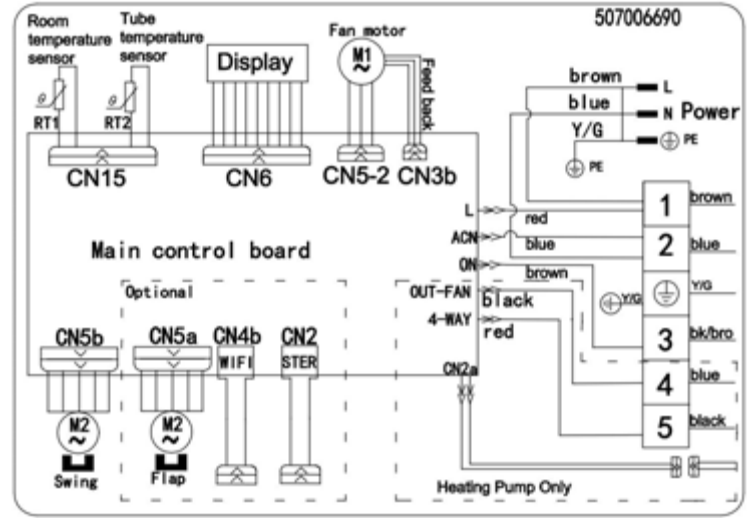
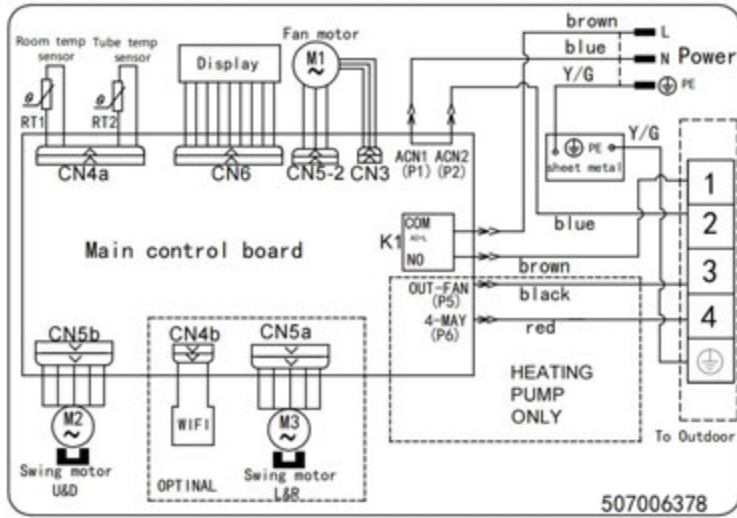
● СХЕМА ПОДКЛЮЧЕНИЯ Sakura



DMH-07 - DMH-24

Внутренний блок

DMH-36

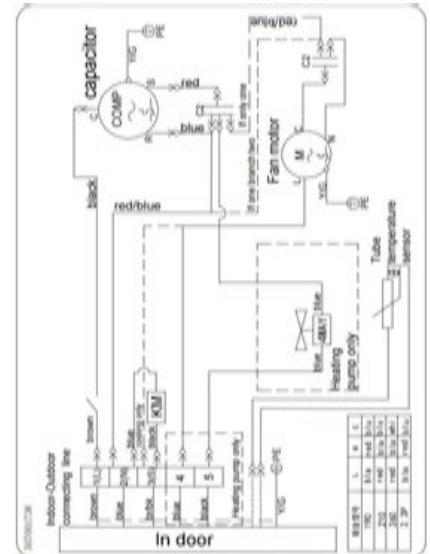
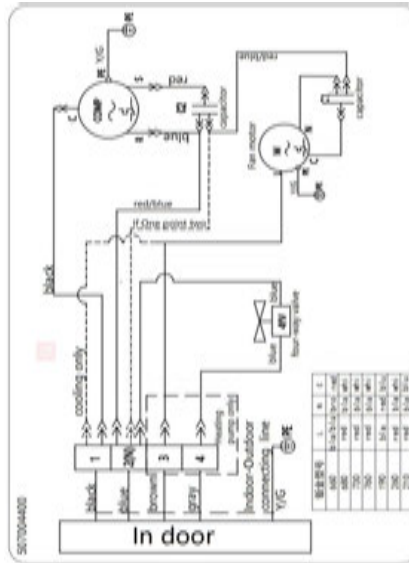
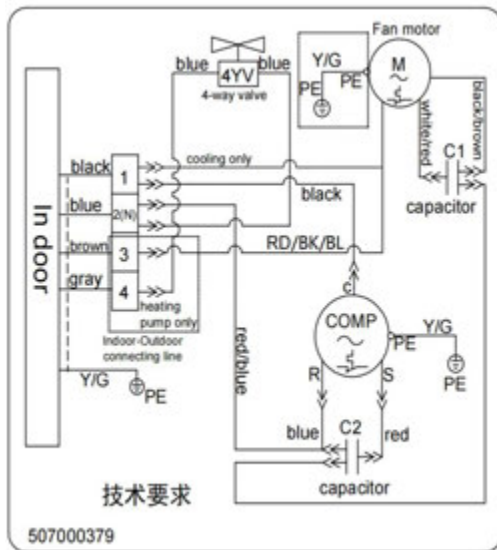


Внешний блок

DMH-07 - DMH-18

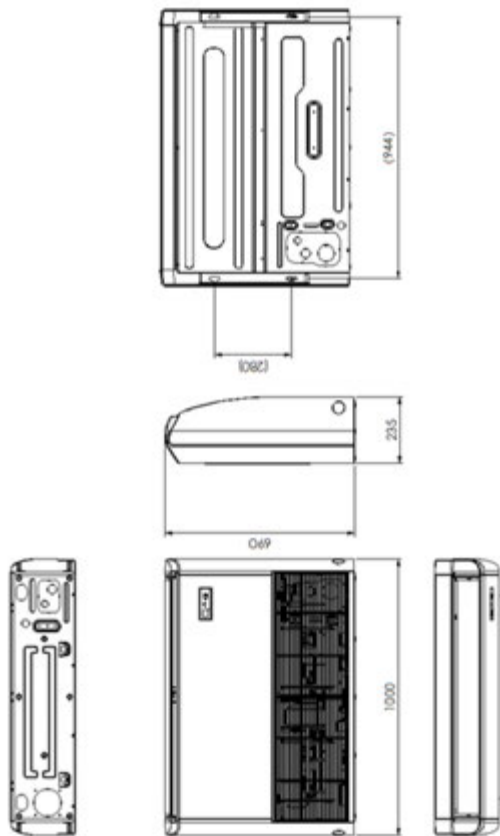
DMH-24

DMH-36

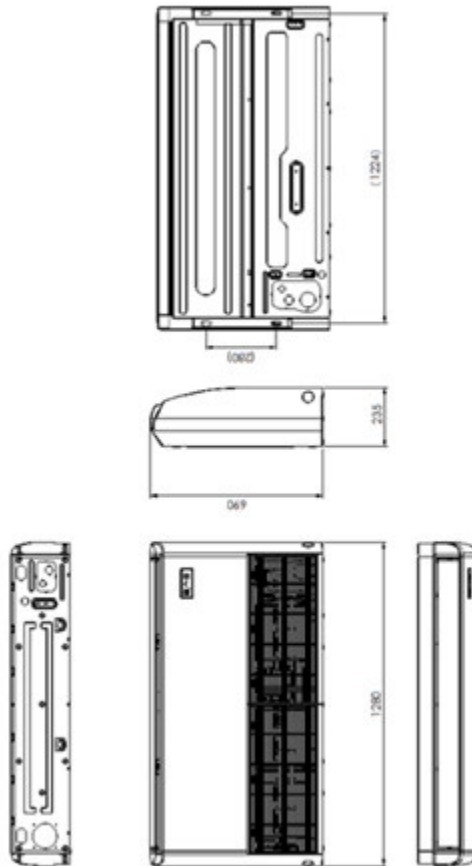


● МОНТАЖНЫЕ РАЗМЕРЫ LCAC

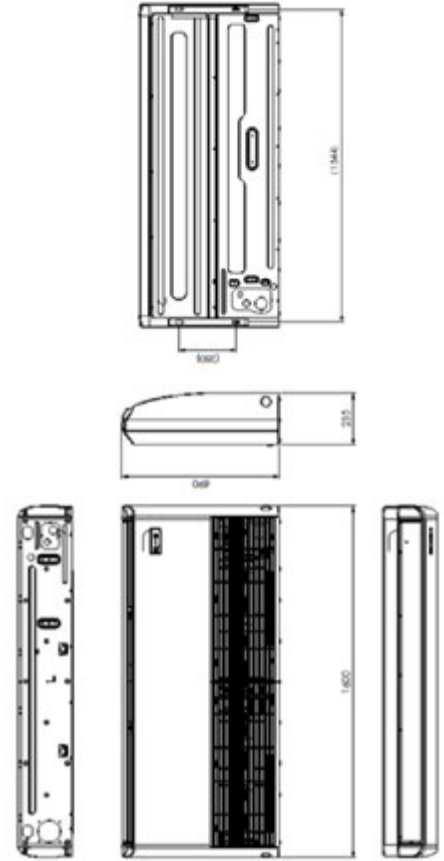
DH-NP-18A



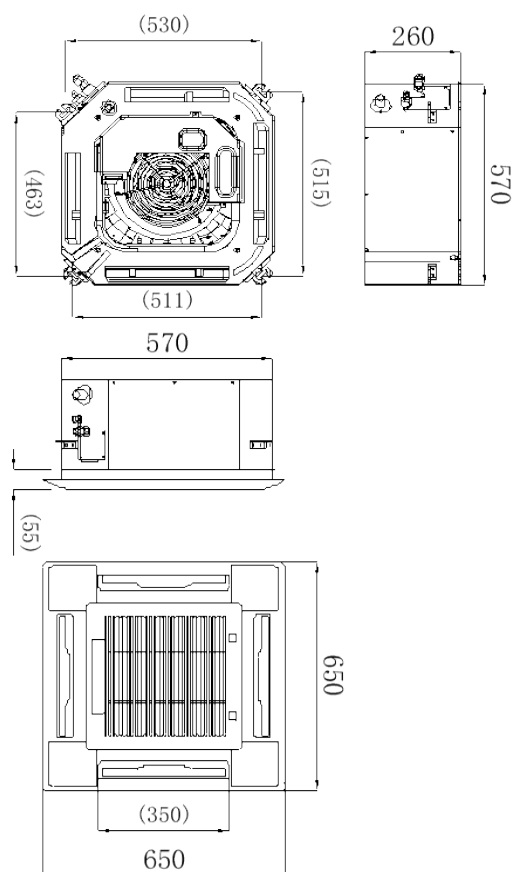
DH-NP-24A, DH-NP-36A



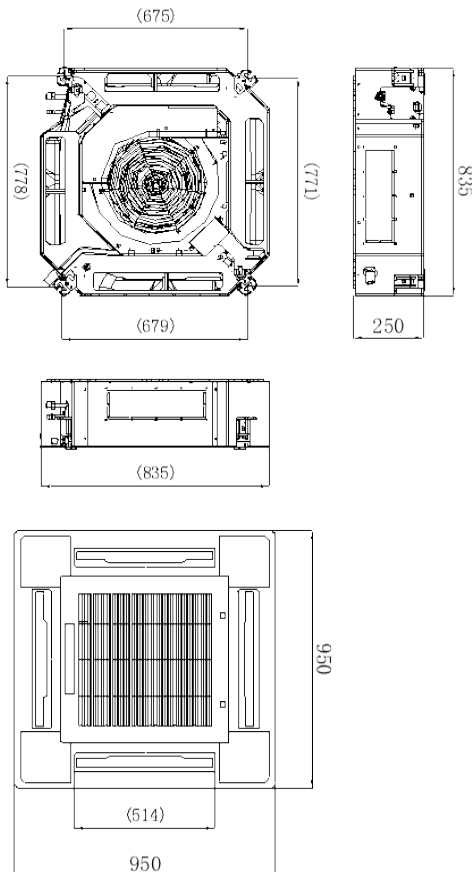
DH-NP-48A, DH-NP-60A



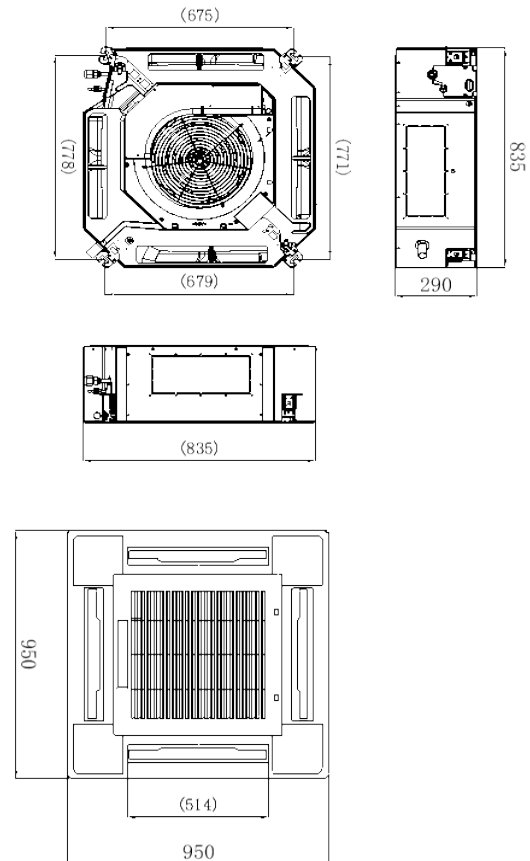
DH-CS-12A, DH-CS-18A



DH-CS-24A, DH-CS-36A



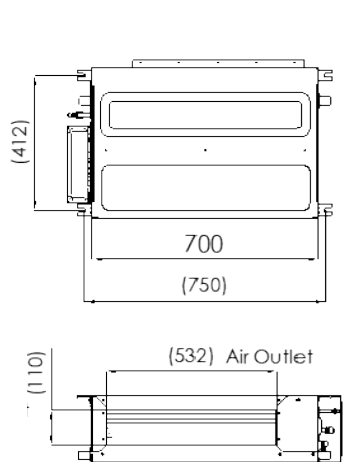
DH-NP-48A, DH-NP-60A



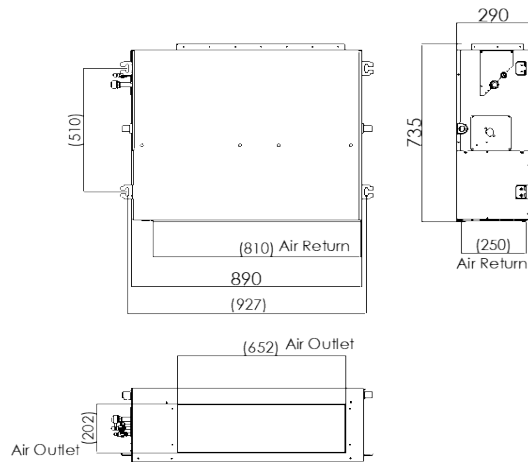
● МОНТАЖНЫЕ РАЗМЕРЫ LCAC



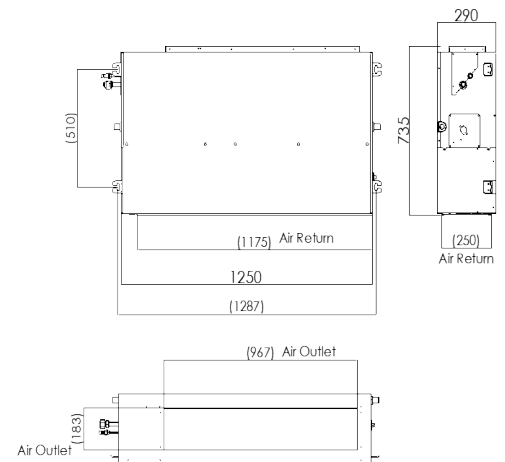
DH-KN-12A



DH-KN-18A - DH-KN-36A



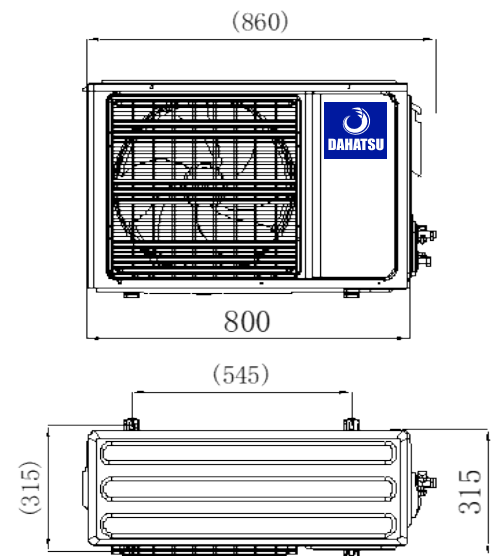
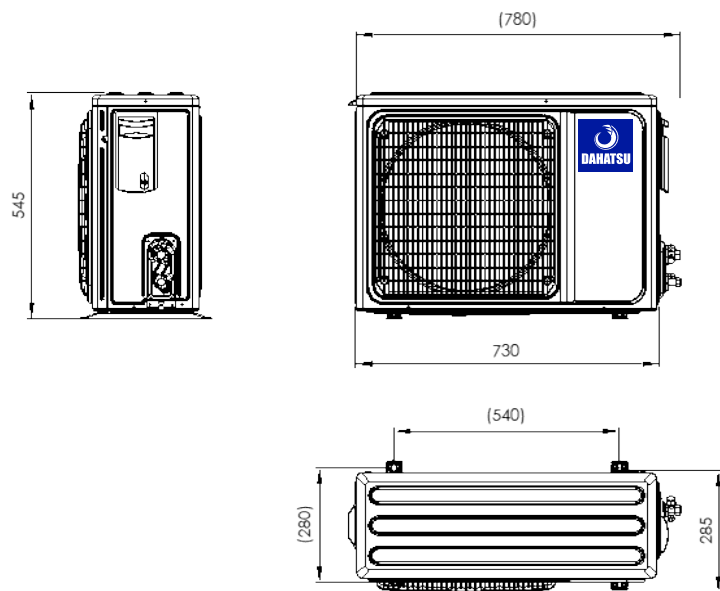
DH-NP-48A, DH-NP-60A



12K

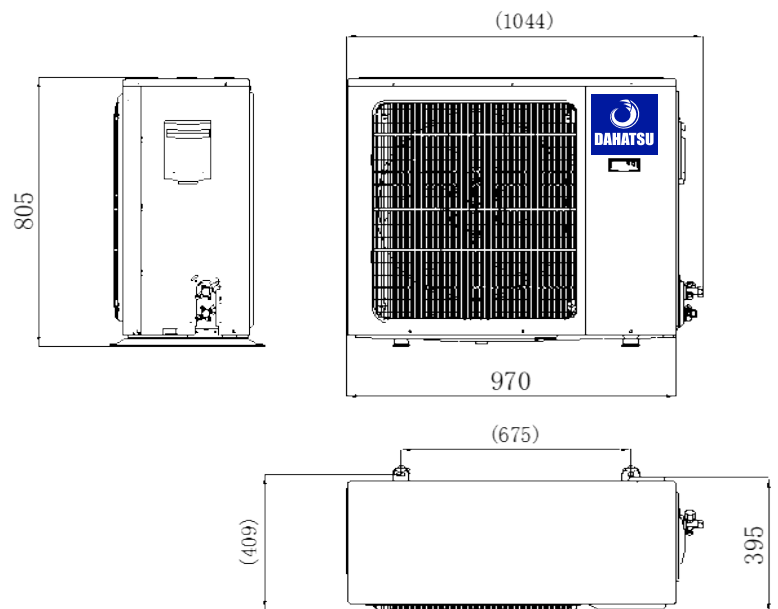
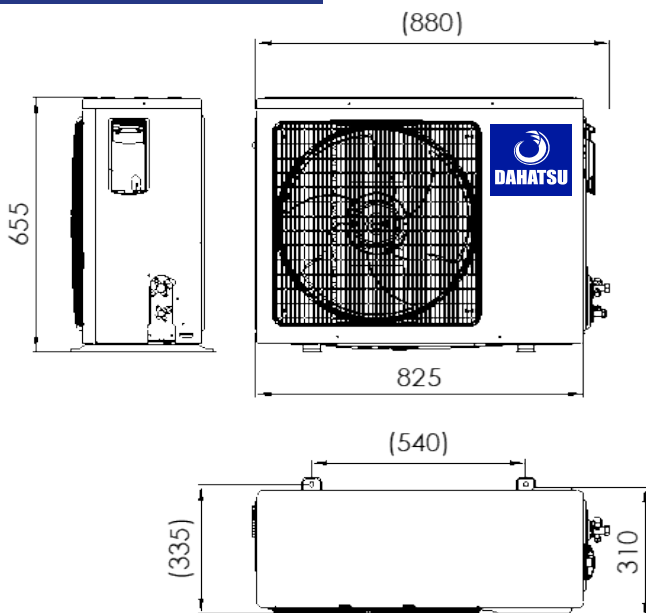
Внешний блок

18K



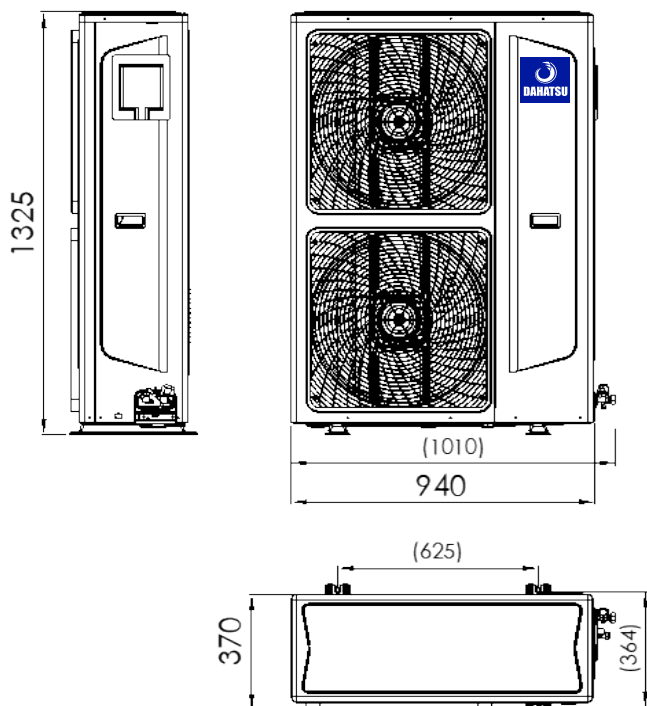
24K

36K



● МОНТАЖНЫЕ РАЗМЕРЫ LCAC

48K, 60K

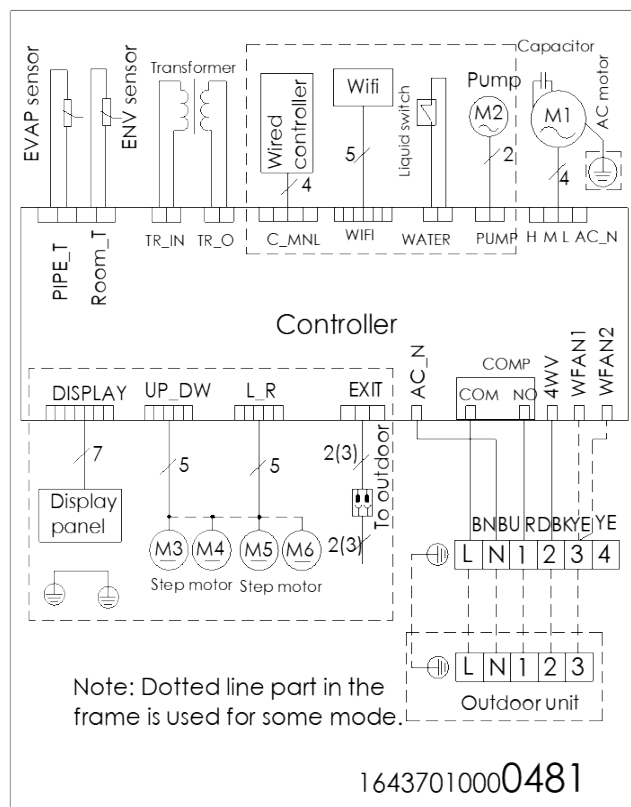
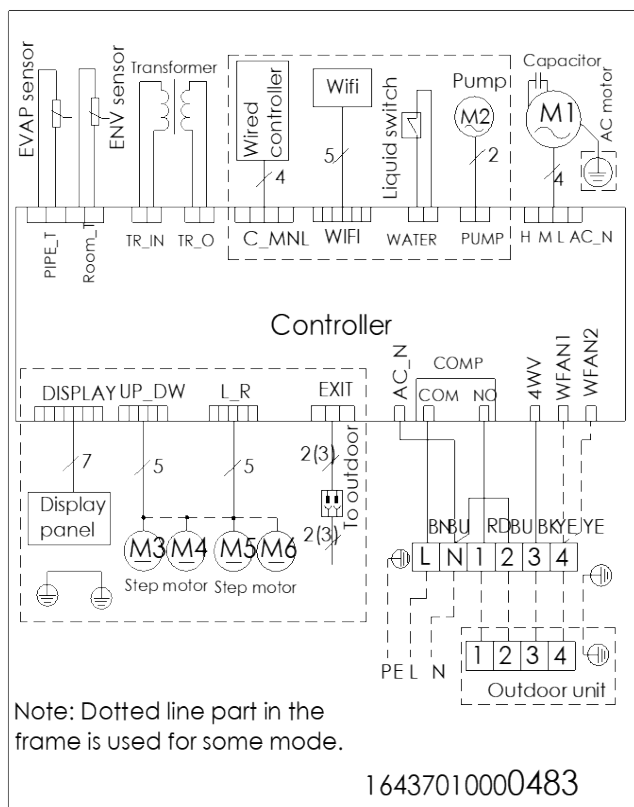


Полупромышленные внешние блоки бренда Dahatsu серий DH-KN-A, DH-CS-A, DH-NP-A стандартные. Все типы, размеры идентичны.

● СХЕМА ПОДКЛЮЧЕНИЯ LCAC

DH-CS-12, 18A, DH-NP-18A, DH-KN-12, 18A

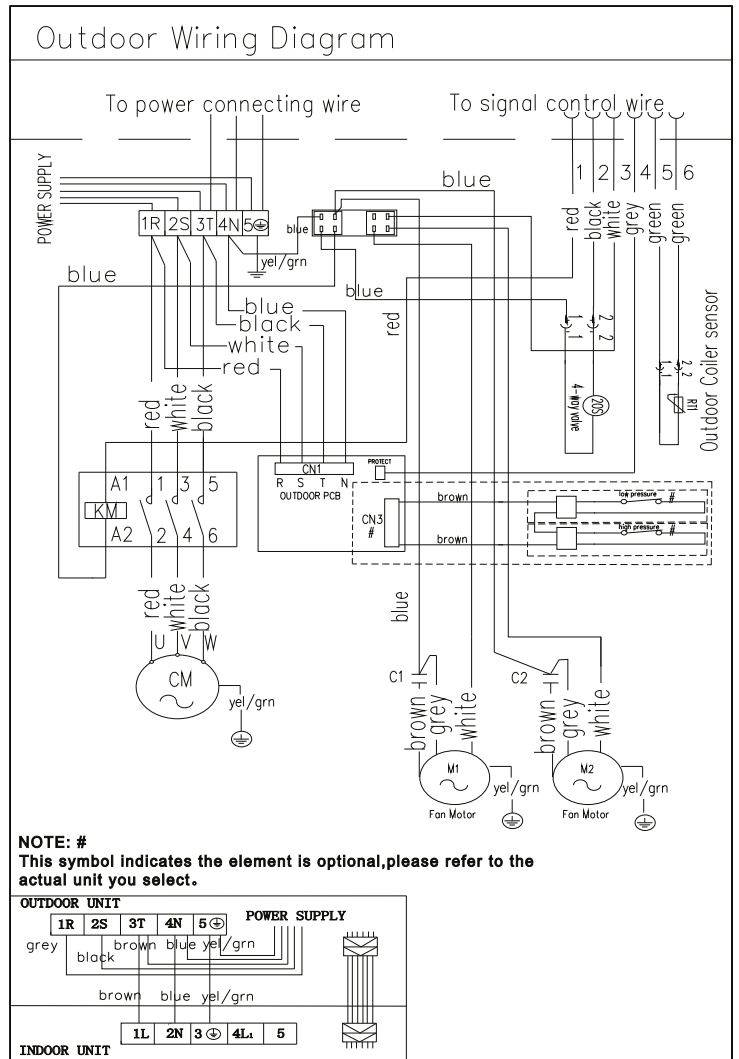
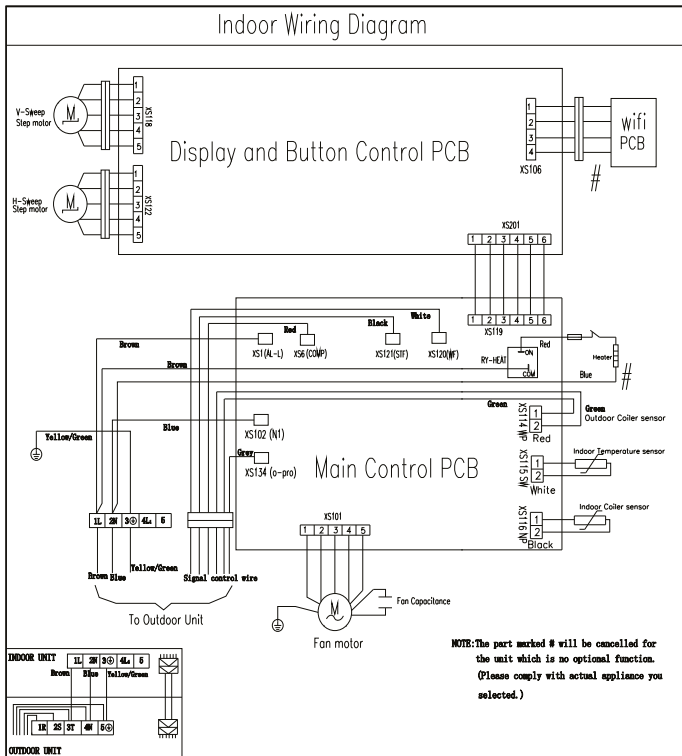
DH-CS-24, 36A, DH-NP-24, 36A, DH-KN-24, 36A



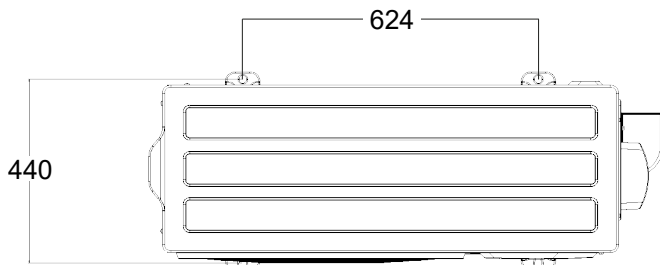
● СХЕМА ПОДКЛЮЧЕНИЯ & МОНТАЖНЫЕ РАЗМЕРЫ LCAC



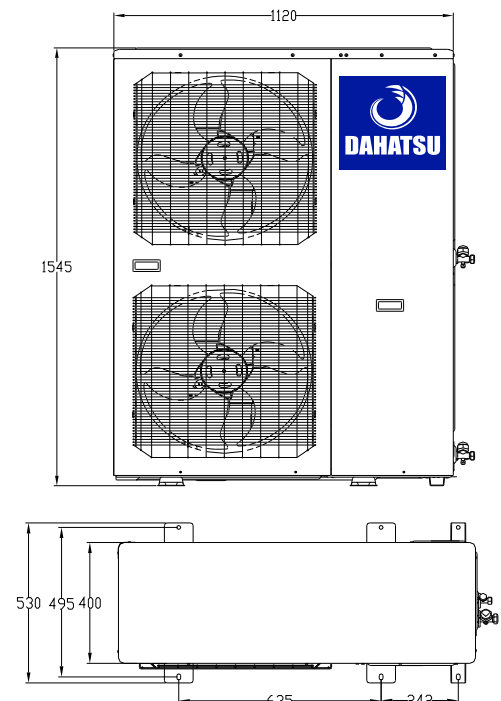
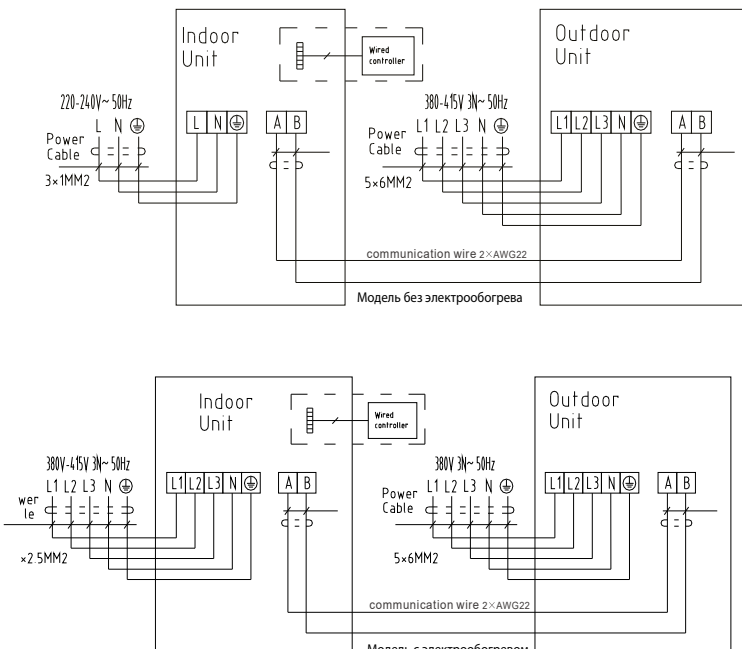
DH-KL-60GR



DH-KL-60GR

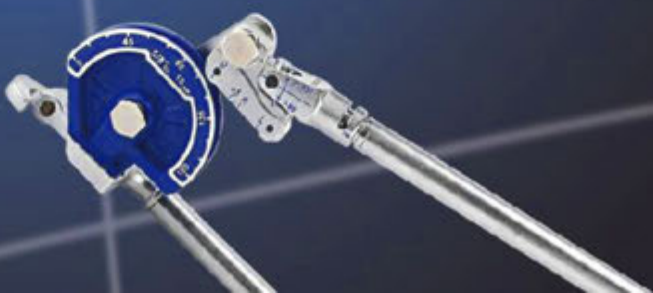


DH-KL-100A





ИНСТРУМЕНТ ДЛЯ МОНТАЖА И СЕРВИСА





ООО «МИР КОНДИЦИОНЕРОВ»
www.dahatsu.ru

Фактический внешний вид товара и технические характеристики могут отличаться от приведенных в данном каталоге. За максимально точной информацией просим Вас обращаться к официальным дилерам или на официальный сайт.