

Инструкция по эксплуатации Кондиционера раздельного типа



Эта инструкция по эксплуатации содержит важную информацию, и рекомендации, которые мы хотели бы попросить вас выполнять для качественной и продолжительной работы кондиционера.

Благодарим вас.

Уважаемый покупатель!

Благодарим Вас за выбор нашей продукции. Мы рады предложить Вам изделия и устройства, разработанные и изготовленные в соответствии с высокими требованиями к качеству, функциональности и дизайну. Перед началом эксплуатации внимательно прочитайте данное руководство, в котором содержится важная информация, касающаяся Вашей безопасности, а также рекомендации по правильному использованию продукта и уходу за ним. Позаботьтесь о сохранности настоящего Руководства и используйте его в качестве справочного материала при дальнейшей эксплуатации изделия.

Назначение устройства

Кондиционер бытовой типа сплит-система предназначен для создания оптимальной температуры воздуха при обеспечении санитарно-гигиенических норм в жилых, общественных и административно-бытовых помещениях. Кондиционер осуществляет охлаждение, осушение, нагрев (исключение модели, работающие только на охлаждение), вентиляцию и очистку воздуха от пыли.

Меры предосторожности

- Прибор должен быть установлен в соответствии с национальными правилами устройства электроустановок.
- Устройство не предназначено для использования детьми и лицами с ограниченными физическими, сенсорными или умственными способностями, кроме случаев, когда над ними осуществляется контроль другими лицами, ответственными за их безопасность. Не позволяйте детям играть с устройством.
- Устройство не предназначено для использования вне жилых помещений
- и на производственных зонах.

ВНИМАНИЕ! Меры предосторожности при установке устройства

- Процесс установки должен производиться в соответствии с настоящим руководством. Во избежание лишения права на гарантийное обслуживание внимательно ознакомьтесь с инструкцией перед установкой устройства.
- Перед подключением устройства убедитесь, что указанное на нем напряжение соответствует напряжению местной электросети с заземлением.
- Установка и заземление устройства должны производиться квалифицированными специалистами. Неправильная установка или заземление может вызвать угрозу жизни и здоровья пользователя.
- Все ремонтные работы, техническое обслуживание и перемещение данного устройства должны выполняться авторизованным сервисным специалистом. Неправильный ремонт может привести к серьезной травме или сбою продукта.
- Для установки используйте только прилагаемые аксессуары, а также рекомендованные детали. Использование нестандартных деталей может привести к утечке воды, поражению электрическим током, возгоранию и повреждению устройства.
- Установка должна производиться в соответствии с национальными электротехническими нормами только квалифицированными специалистами

- Устанавливайте устройство на устойчивой опоре, способной выдержать его вес. Если выбранное место не может выдержать вес устройства или установка выполнена неправильно, устройство может упасть и стать причиной серьезных травм и повреждений.
- во избежание травм и повреждения прибора.
- Во время установки соблюдайте требования электробезопасности.
- Убедитесь, что электропитание соответствует требованиям кондиционера.
- Выполните корректное подключение фазы питания, нейтрального провода и провода заземления.
- Монтаж дренажного трубопровода должен выполняться в полном соответствии с инструкциями, изложенными в настоящем руководстве. Неправильная установка дренажа может привести к повреждению имущества.
- Для блоков с вспомогательным электрическим нагревателем: не устанавливайте блок на расстоянии менее 1 метра от легковоспламеняющихся материалов.
- Не устанавливайте устройство в местах, подверженных утечке горючих газов. Скопление горючего газа вокруг устройства может привести к пожару.
- Не включайте устройство, пока не будут выполнены все работы по монтажу.
- Если вам необходимо сменить местоположение кондиционера, обратитесь к квалифицированному специалисту.
- Все подключения проводов наружного и внутреннего блока должны осуществляться квалифицированными специалистами.

Эксплуатация и техническое обслуживание

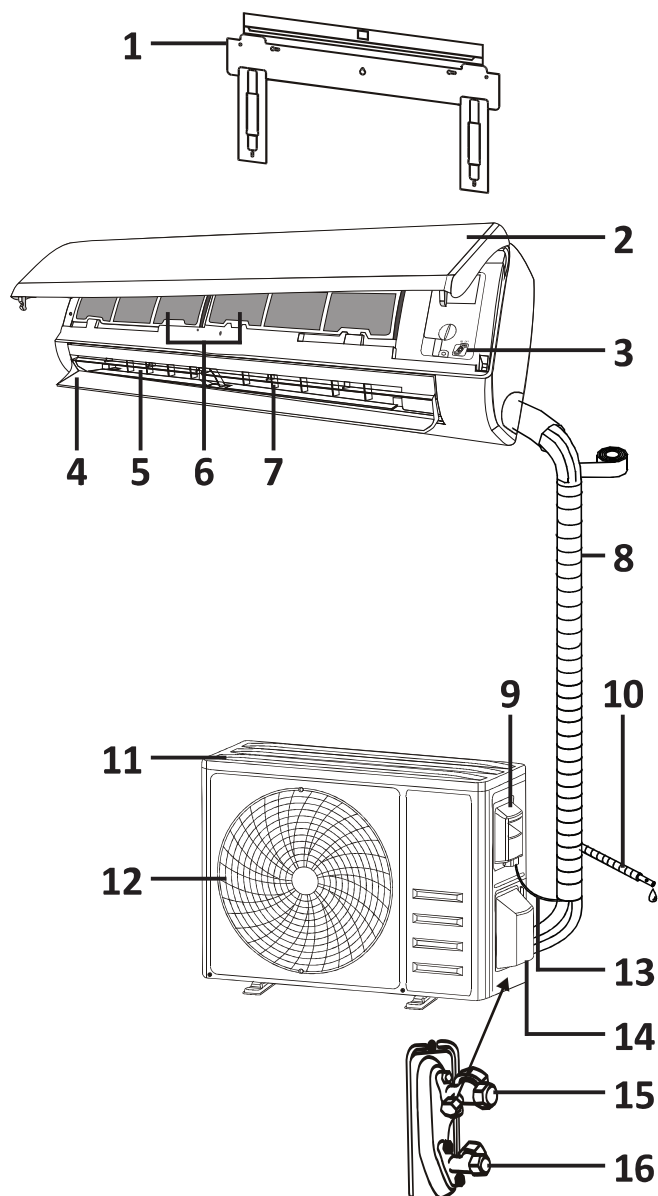
- В случае возникновения аномальной ситуации (например, при появлении запаха гари) немедленно выключите устройство и извлеките вилку из сетевой розетки. Обратитесь в авторизованный сервисный центр для получения инструкций
- о том, как избежать поражения электрическим током, возгорания или травм.
- Не вставляйте пальцы рук, палки или какие-либо предметы в отверстия для выпуска и забора воздуха.
- Не распыляйте вблизи кондиционера огнеопасные аэрозоли, такие как средства для укладки волос и лакокрасочные материалы. Это может стать причиной возгорания.
- Не используйте кондиционер вблизи источников горючих газов.
- Не устанавливайте кондиционер во влажных помещениях, например в ванных или прачечных. Воздействие воды может вызвать короткое замыкание электрических компонентов.
- Длительное воздействие потока холодного воздуха на человека может причинить вред здоровью.
- Если в одном помещении с кондиционером работают конфорки или другие нагревательные устройства, тщательно проветривайте помещение во избежание дефицита кислорода.
- Перед очисткой и обслуживанием выключите устройство и отключите его от сети.
- Не мойте кондиционер с водой во избежание поражения электрическим током.

- Не используйте для чистки кондиционера легковоспламеняющиеся чистящие средства.
- Выключайте устройство и отключайте от сети питания на время длительного неиспользования.
- Не прикасайтесь к устройству мокрыми или влажными руками.
- Отключайте устройство от сети во время грозы.
- Не наступайте на верхнюю панель наружного блока и не ставьте на него тяжелые предметы. Это может привести к повреждению блока и травмам.
- Не пытайтесь самостоятельно ремонтировать устройство. Обратитесь в авторизованный сервисный центр.
- Используйте устройство и его комплектующие только по назначению.
- Не допускайте длительной работы кондиционера при открытых окнах или дверях, либо при чрезмерно высокой влажности.
- Используйте рекомендованный тип кабеля питания. Не эксплуатируйте кондиционер при поврежденном кабеле электропитания. По вопросу замены поврежденного кабеля обратитесь в авторизованный сервисный центр.
- Не допускайте загрязнения штепсельной вилки. Загрязнение вилки может привести к воспламенению или поражению электрическим током.
- При отключении устройства от сети питания держитесь рукой за вилку, не тяните за электрошнур.
- Не подключайте кондиционер к неисправной розетке. Не пользуйтесь переходниками и удлинителями.
- Не удлинняйте кабель питания и не подключайте кондиционер в универсальную розетку. Это может привести к возгоранию.
- Не используйте устройство после падения, при наличии видимых повреждений или сбоев в работе. Незамедлительно выключите устройство, отключите его от сети и обратитесь в авторизованный сервисный центр.
- При замене фильтра не касайтесь радиаторных пластин во избежание травм.
- Не используйте огонь или фен для сушки фильтра во избежание возникновения пожара или повреждения фильтра.
- Не закрывайте отверстия для впуска и выпуска воздуха. Это может вызвать неисправность прибора.
- Не проливайте воду на пульт ДУ, так как он может выйти из строя.
- В случае возникновения следующих явлений, выключите кондиционер и отключите питание немедленно, затем свяжитесь с авторизованным сервисным центром для устранения проблемы:
 - шнур питания перегревается или поврежден;
 - странный звук при эксплуатации;
 - частые разрывы электрической цепи;
 - запах гари от кондиционера;
 - утечка во внутреннем блоке кондиционера.
- Устройство предназначено для бытового использования, не используйте его вне жилых помещений и в производственных зонах.
- Прибор необходимо устанавливать в соответствии с национальными правилами устройства электроустановок.
- Наружный блок предназначен для размещения вне помещения.
- Заземление в приборе предназначено только для функциональных целей.

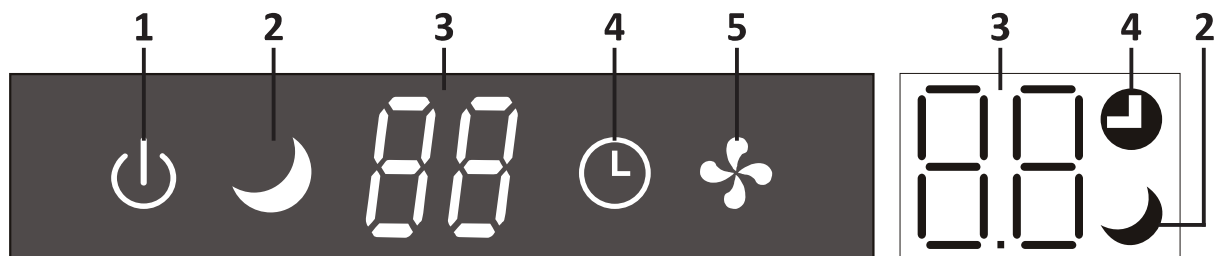
Схема устройства

1. Монтажная пластина.
2. Передняя панель.
3. Аварийный переключатель.
4. Горизонтальные жалюзи.
5. Воздуховыпускное отверстие внутреннего блока.
6. Воздушный фильтр.
7. Вертикальные жалюзи.
8. Трубка хладагента.
9. Крышка отсека электроподключений.
10. Дренажная трубка.
11. Воздухозаборник.
12. Воздуховыпускное отверстие внешнего блока.
13. Соединительная проводка.
14. Защитная крышка клапанов.
15. Газовый клапан (клапан низкого давления).
16. Жидкостный клапан (клапан высокого давления).

ВНИМАНИЕ! Все изображения и схемы даны в ознакомительных целях и могут отличаться от реального устройства.



Значение индикаторов на дисплее



1. Индикатор питания.
2. Индикатор режима «Сон».
3. Отображение температуры/кода ошибки.
4. Индикатор режима таймера.
5. Индикатор работы устройства.

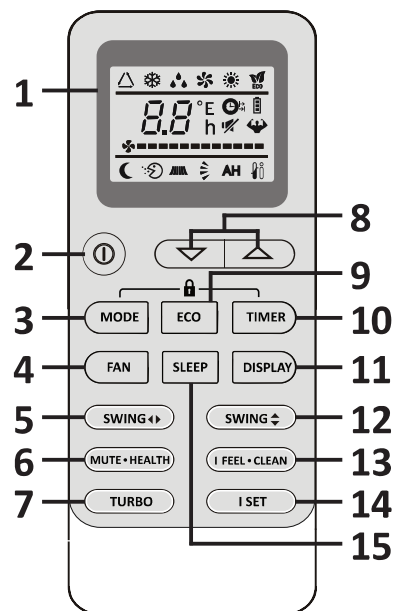
Примечание: внешний вид и расположение переключателей и индикаторов в различных моделях могут отличаться, но выполняют одинаковые функции.

Индикаторы на дисплее пульта ДУ

	Заряд батареи
	Автоматический режим
	Режим охлаждения
	Режим осушения
	Режим вентилятора
	Режим обогрева
	Режим «ECO»
	Таймер включения или выключения соответственно
	Температура
	Скорость вращения вентилятора
	Беззвучный режим
	Режим «TURBO»
	Автоматическое движение жалюзи вверх/вниз
	Автоматическое движение жалюзи влево/вправо
	Режим сна
	Режим «HEALTH»
	Режим «I FEEL»
	Индикатор сигнала
	Блокировка

Кнопки пульта ДУ

1. Дисплей.
2. Кнопка «**⏻**»: нажмите для включения/выключения устройства.
3. Кнопка «**MODE**»: нажмите для циклического переключения между режимами работы устройства.
4. Кнопка «**FAN**»: нажмите для циклического переключения скорости вращения вентилятора.
5. Кнопка «**SWING ◀▶**»: нажмите, чтобы запустить или остановить движение горизонтальных жалюзи или задать желаемое направление потока воздуха влево/вправо.
6. Кнопка «**MUTE • HEALTH**»: нажмите для включения/выключения беззвучного режима; нажмите для активации/деактивации функции «**HEALTH**».
7. Кнопка «**TURBO**»: нажмите для активации/деактивации функции «**TURBO**».
8. Кнопки «**▽**» и «**△**»: нажмите для понижения/повышения температуры соответственно; в режиме «**TIMER**» нажмите для уменьшения/увеличения времени соответственно.
9. Кнопка «**ECO**»: нажмите для активации/деактивации функции «**ECO**».
10. Кнопка «**TIMER**»: нажмите для настройки таймера.
11. Кнопка «**DISPLAY**»: нажмите для включения/выключения дисплея.
12. Кнопка «**SWING ⬆**»: нажмите, чтобы запустить или остановить движение вертикальных жалюзи или задать желаемое направление потока воздуха вверх/вниз.
13. Кнопка «**I FEEL • CLEAN**»: нажмите для активации/деактивации функции «**I FEEL**»; нажмите для активации/деактивации функции «**CLEAN**».
14. Кнопка «**I SET**»: нажмите для запоминания выбранных настроек температуры, режима и скорости вращения вентилятора.
15. Кнопка «**SLEEP**»: нажмите для активации/деактивации функции «**SLEEP**».



Использование пульта ДУ

Подавая команды с пульта дистанционного управления, направляйте пульт на окошко приемника сигнала ДУ, расположенное на внутреннем блоке.

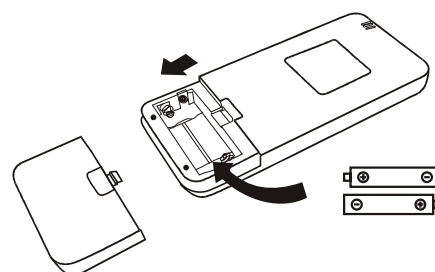
Внимание:

- Пульт ДУ не будет работать, если между ним и внутренним блоком расположены препятствия: шторы, двери или другие предметы.
- Не допускайте попадания на пульт воды и не подвергайте его воздействию прямых солнечных лучей и источников тепла.
- Во избежание нарушения приема сигналов пульта ДУ не допускайте попадания прямых солнечных лучей на приемник ИК сигналов, расположенный на внутреннем блоке.
- Если другие электроприборы реагируют на сигналы пульта ДУ, отодвиньте их от кондиционера или обратитесь в авторизованный сервисный центр.
- Одновременное нажатие двух кнопок может привести к неправильной работе.

Замена элементов питания

Пульт управления питается от двух батарей AAA (1,5 В), размещенных с его тыльной стороны и защищенных крышкой.

1. Снимите крышку пульта, сдвинув ее по стрелке.
2. Выньте старые батареи и вставьте новые в соответствии с их полярностью.
3. Установите крышку на место.

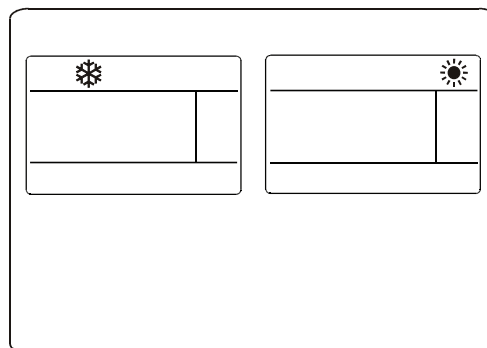


Примечание: не используйте перезаряжаемые батарейки. Заменяйте старые элементы питания новыми того же типа, когда дисплей перестает показывать четко. Батарейки следует утилизировать в соответствии с действующими правилами.

Блокировка режимов «Охлаждение» и «Обогрев»

При первой установке батареек в пульт ДУ или при их замене необходимо выбрать предпочтительный режим: только охлаждение или охлаждение и нагрев.

При установке батареек на дисплее пульта ДУ начнут поочередно мигать символы ❄️ и ☀️. Если нажать любую кнопку, когда отображается символ ❄️, то пульт дистанционного управления будет настроен только на режим охлаждения. Если нажать любую кнопку при отображении символа ☀️, то пульт дистанционного управления будет настроен на режимы охлаждения и обогрева.




Режимы работы

MODE

Нажимайте кнопку для циклического переключения между следующими предустановленными режимами:

- **Охлаждение:** нажимайте кнопку «MODE», пока на дисплее пульта ДУ не загорится индикатор «❄», устройство переключится в режим охлаждения и уменьшит уровень влажности в помещении. Нажимайте соответствующие кнопки для установки комфортной температуры и скорости вращения вентилятора.
- **Обогрев:** нажимайте кнопку «MODE», пока на дисплее пульта ДУ не загорится индикатор «☀», устройство переключится в режим обогрева. Нажимайте соответствующие кнопки для установки комфортной температуры и скорости вращения вентилятора*.
- **Осушение:** нажимайте кнопку «MODE», пока на дисплее пульта ДУ не загорится индикатор «💧», устройство переключится в режим осушения.
- **Вентилятор:** нажимайте кнопку «MODE», пока на дисплее пульта ДУ не загорится индикатор «🌀», устройство переключится в режим вентилятора и начнёт циркулировать воздух без изменения температуры.
- **Автоматический:** нажимайте кнопку «MODE», пока на дисплее пульта ДУ не загорится индикатор «△», устройство начнёт поддерживать комфортную атмосферу, основываясь на уровне температуры в комнате.


Режим «ECO»

Нажмите кнопку «ECO», загорится индикатор «», устройство перейдёт в режим экономии электроэнергии. Для деактивации режима нажмите кнопку еще раз.

Примечание: Функция ECO доступна как в режиме охлаждения, так и в режиме обогрева.

Настройка таймера включения




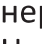
Чтобы настроить автоматическое включение кондиционера, осуществите следующие действия:

1. При выключенном кондиционере нажмите кнопку «TIMER», на дисплее пульта загорится индикатор «», а также загорится и начнёт мигать индикатор «[60h]».
2. С помощью кнопок «^» и «v» установите время до включения кондиционера.
3. Нажмите кнопку таймера еще раз, чтобы начать обратный отсчет времени.
4. После установки таймера можно задать режим работы кнопкой «MODE», скорость вентилятора кнопкой «FAN», а также желаемую температуру кнопками «^» и «v» при включении кондиционера.

* В режиме «Обогрев» прибор может автоматически активировать цикл размораживания, необходимый для очистки конденсатора от инея с целью восстановления его теплообменной функции. Обычно эта процедура длится 2–10 минут. Во время размораживания вентилятор внутреннего блока останавливается. После размораживания он автоматически возвращается в режим «Обогрев».

Настройка таймера выключения

Чтобы настроить автоматическое выключение кондиционера, осуществите следующие действия:

1. При включенном кондиционере нажмите кнопку «TIMER», на дисплее пульта загорится индикатор «», а также загорится и начнёт мигать индикатор «».
2. С помощью кнопок «» и «» установите время до включения кондиционера.
3. Нажмите кнопку таймера еще раз, чтобы начать обратный отсчет времени.

Примечание: чтобы отменить установленную функцию включения/выключения таймера, нажмите кнопку «TIMER» во время обратного отсчёта.


Примечание: при настройке таймера включения/выключения временной интервал между нажатиями кнопок не должен превышать 5 секунд, иначе настройка сбросится.

Изменение скорости вращения вентилятора

Нажимайте кнопку «FAN» для изменения скорости вращения вентилятора, переключаясь между показанными ниже режимами:







Режим «SLEEP»

Нажмите кнопку «SLEEP» для активации режима сна, на экране загорится индикатор «». В спящем режиме кондиционер автоматически регулирует температуру и скорость вращения вентилятора, чтобы сделать помещение более комфортным в ночное время. После 10 часов работы в спящем режиме кондиционер переходит в предыдущий режим настройки. Повторите действия для деактивации режима сна.

Подсветка дисплея

Нажмите кнопку «DISPLAY», чтобы включить/выключить подсветку дисплея.


Изменение направления потока воздуха

Нажимайте кнопки «SWING » и «SWING » для изменения вертикального и горизонтального направления потока воздуха соответственно (загорится индикатор «» или «» соответственно); нажимайте повторно, чтобы остановить изменение направления.

Примечания:


- регулировка направления потока воздуха должна выполняться при выключенном приборе;
- никогда не устанавливайте жалюзи вручную, это может привести к серьезным повреждениям хрупкого механизма;
- никогда не просовывайте пальцы, палки или другие предметы в отверстия для впуска и выпуска воздуха — случайный контакт с токопроводящими частями может привести к непредвиденным повреждениям или травмам.

MUTE • HEALTH

Беззвучный режим**: нажмите левую половину кнопки «MUTE • HEALTH» для активации беззвучного режима, на экране загорится индикатор «», устройство начнёт работать на самой низкой скорости вентилятора, поддерживая минимальный уровень шума.

Режим «HEALTH»: нажмите правую половину кнопки «MUTE • HEALTH» для активации/деактивации ионизатора воздуха / генератора плазмы (в зависимости от модели устройства).


I FEEL • CLEAN

Режим «I FEEL»: нажимайте левую половину кнопки «I FEEL • CLEAN» для активации/деактивации режима «I FEEL», на экране загорится индикатор «», пульт дистанционного управления начнёт измерять температуру в помещении и посылать сигнал устройству для оптимизации климата; нажмите кнопку повторно для деактивации функции. Функция автоматически деактивируется через 2 часа.

Режим самоочистки: данная функция предназначена для удаления из испарителя накопившуюся грязь, бактерии и т.д. Зажмите правую половину кнопки «I FEEL • CLEAN», пока устройство не издаст сигнал, на дисплее появится надпись «АС». Эта функция будет работать около 30 минут, после чего она автоматически завершится. Вы услышите 2 звуковых сигнала при завершении или отмене функции. В процессе работы этой функции может возникнуть шум, поскольку пластиковые материалы расширяются при нагревании и сжимаются при охлаждении, это не является неисправностью. Мы рекомендуем использовать эту функцию при следующих условиях окружающей среды, чтобы избежать повреждения устройства:

Внутренний блок	< 30 °C
Внешний блок	> 5 °C / < 30 °C

Режим «TURBO»

Нажмите кнопку «TURBO», на дисплее загорится индикатор «», устройство начнёт работать в режиме быстрого охлаждения/нагрева с максимальной скоростью вращения вентилятора

Режим «I SET»

Выберите любой режим (Охлаждение/Осушение/Вентиляция/Обогрев), установите температуру, скорость вентилятора и направление воздушного потока, зажмите и удерживайте кнопку «I SET» в течение 3 секунд, пока дисплей не загорится и на нём не появится надпись «AU»; устройство запомнит выбранные настройки. Нажмите кнопку «I SET» для включения установленных настроек. Для сброса настроек повторите вышеописанную операцию.

Блокировка устройства

Для блокировки/разблокировки устройства нажмите и удерживайте кнопки «MODE» и «TIMER».

** Беззвучный режим недоступен при использовании режима «Осушение» и отключается при нажатии кнопок «FAN», «TURBO» или «SLEEP».

Оптимальные настройки производительности

Оптимальная производительность кондиционера в режимах охлаждения, обогрева и осушения может быть достигнута при температурах, данных в таблице ниже. При выходе из диапазона данных температур включится автоматическая защита устройства и производительность кондиционера упадёт.

Фиксированный кондиционер:

	Охлаждение	Обогрев	Осушение
Температура в помещении	0 — 27 °C	17 — 32 °C	
Температура вне помещения	-7 — 24 °C	15 — 43 °C (климатический класс T1)	
		15 — 52 °C (климатический класс T3)	

Инверторный кондиционер:

	Охлаждение	Обогрев	Осушение
Температура в помещении	0 — 30 °C	17 — 32 °C	
Температура вне помещения	-15 — 30 °C (низкотемпературный обогрев: -20 — 30 °C)	15 — 53 °C (низкотемпературное охлаждение: -15 — 53 °C)	
		15 — 55 °C (климатический класс T3)	

Примечание: устройство оснащено системой самозащиты. Для включения устройства после выключения или переключения режима необходимо подождать 3 минуты.

Рекомендации для лучшей производительности кондиционеров:

- держите двери и окна закрытыми;
- не блокируйте отверстия устройства;
- регулярно проверяйте и очищайте воздушные фильтры.

Установка

Выбор места установки

Внутренний блок

Перед установкой внутреннего блока вы должны выбрать подходящее место. Ниже приведены стандарты, которые помогут вам выбрать подходящее место для устройства:

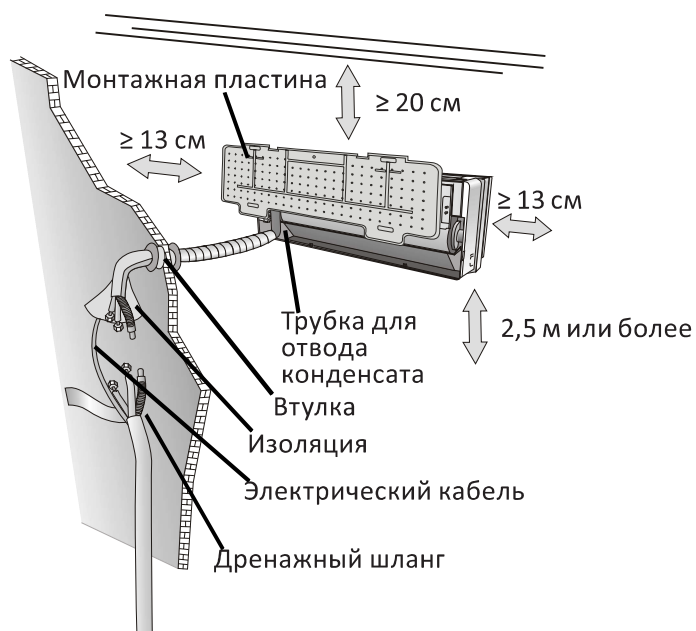
- хорошая циркуляция воздуха;
- удобный дренаж;
- шум от устройства не будет беспокоить других людей;
- твёрдая и устойчивая поверхность;
- достаточно прочная поверхность, чтобы поддерживать вес устройства;
- место на расстоянии не менее одного метра от других электрических устройств (например, ТВ, радио, компьютер).

Не рекомендуется устанавливать кондиционер в следующих местах:

- рядом с любым источником тепла, пара или горючего газа;
- рядом с легковоспламеняющимися предметами, такими как шторы или одежда;
- рядом с любым препятствием, которое может блокировать циркуляцию воздуха;
- рядом с дверью;
- в месте, подверженном прямому солнечному свету.

Примечание: при отсутствии фиксированного трубопровода хладагента при выборе места установки следует предусмотреть достаточно места для отверстия в стене для сигнального кабеля и трубопровода хладагента, соединяющих внутренний и наружный блоки.

Рекомендуемые расстояния от места установки до ближайших препятствий



Внешний блок

Перед установкой наружного блока необходимо выбрать подходящее место. Ниже приведены стандарты, которые помогут Вам выбрать подходящее место для устройства.

Место для установки блока должно удовлетворять следующим требованиям:

- соответствовать всем требованиям к пространству, указанным на схеме выше;
- обеспечивать хорошую циркуляцию воздуха и вентиляцию;
- быть твердым и прочным — выдерживать вес блока и не вибрировать;
- шум от устройства не должен беспокоить других людей;
- быть защищенным от длительного воздействия прямого солнечного света или дождя;
- если наружный блок вибрирует во время работы, установите виброопоры или резиновые проставки.

Не устанавливайте устройство в следующих местах:

- рядом с препятствием, которое будет блокировать воздухозаборники;
- рядом с общественными местами или в местах, где шум от блока будет мешать другим людям;
- рядом с животными или растениями, которым будет вредить поток горячего воздуха;
- рядом с любым источником горючего газа;
- в месте, которое подвергается воздействию большого количества пыли;
- в месте, подверженном прямому солнечному свету (в противном случае используйте дополнительную защиту, которая не будет препятствовать свободному поступлению и выходу воздуха);
- в месте, подверженном чрезмерному количеству соленого воздуха.

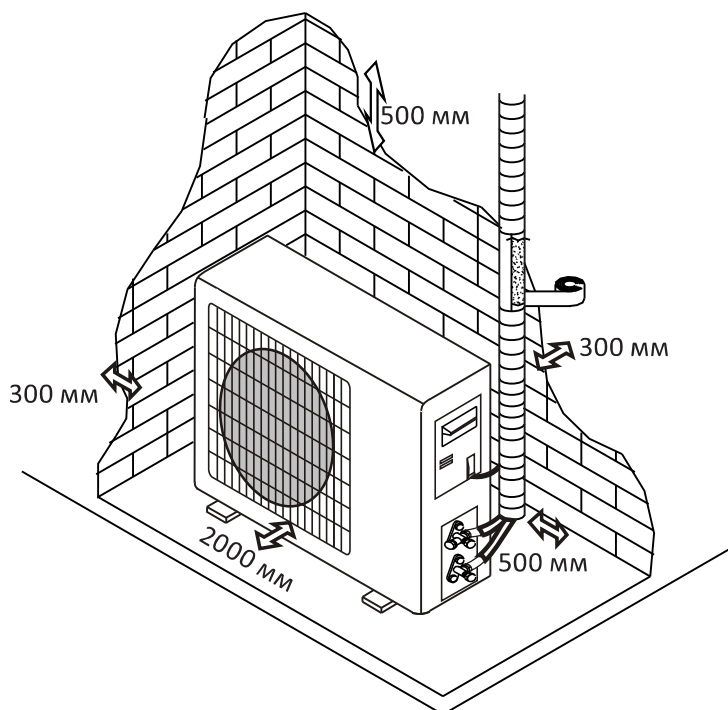
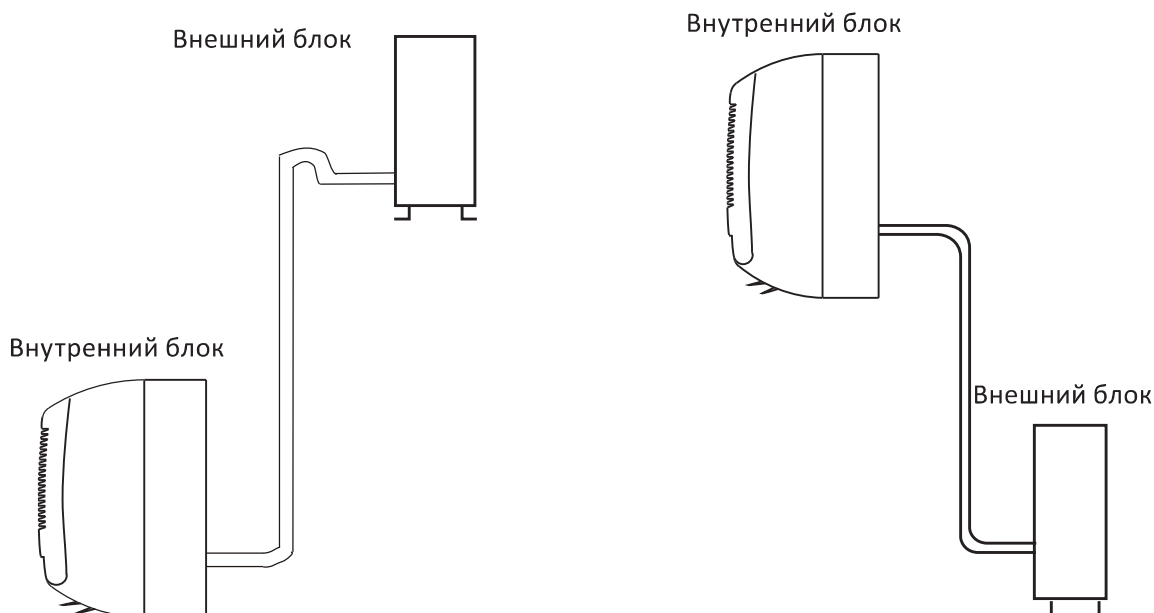


Схема установки

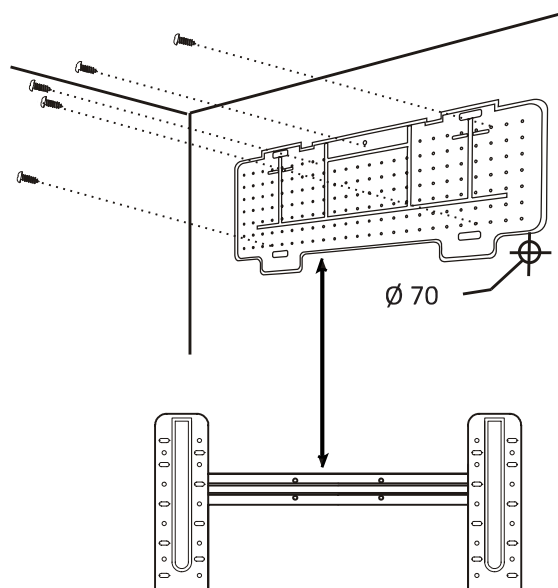


Перед началом установки решите, где будут располагаться внутренний и наружный блоки, учитывая расстояния, которые следует оставить вокруг устройства. Не устанавливайте внутренний блок во влажных помещениях, например в ванной комнате. Устанавливайте устройство на высоте не менее 250 см от пола.

Установка монтажной пластины

1. Обеспечьте точную горизонтальность и вертикальность осей монтажной пластины.
2. Просверлите в стене отверстия диаметром 32 мм.
3. Вставьте в отверстие пластиковые анкеры.
4. С помощью саморезов закрепите монтажную пластину на стене.
5. Проверьте надежность крепления монтажной пластины.

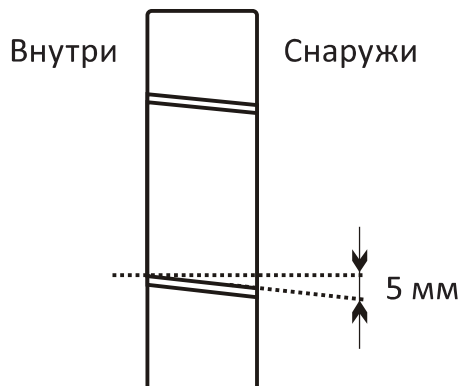
Примечание: форма монтажной пластины может отличаться от представленной на схеме, но способ установки аналогичный.



Сверление отверстий для прокладки труб

Необходимо просверлить отверстия в стене для трубопроводов хладагента, дренажной системы и сигнального кабеля, который будет соединять внутренний и наружный блоки.

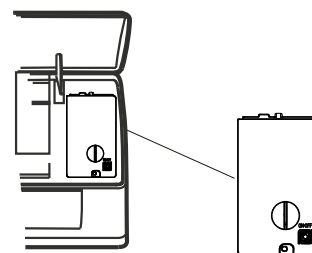
1. Определите расположение отверстий в зависимости от положения кронштейна. Отверстие должно иметь диаметр минимум 65 мм и быть немного под углом, чтобы облегчить дренаж.
2. Просверлите отверстие для трубопровода в стене под небольшим углом вниз, так что наружный конец отверстия ниже внутреннего конца примерно на 5 мм.
3. Вставьте муфту для трубопровода в отверстие, чтобы предотвратить повреждение соединительного трубопровода и проводки при прохождении через отверстие.



Примечание: дренажная труба должна быть наклонена наружу во избежание протечки.

Электрические соединения внутреннего блока

1. Откройте переднюю панель.
2. Снимите крышку отсека электроподключений, как показано на рисунке (открутив винт или открыв защелки).
3. Схема электроподключений располагается с обратной стороны крышки отсека электроподключений.
4. Соблюдая правила техники безопасности, подключите провода к винтовым клеммам в соответствии с нумерацией и потребляемой мощностью.

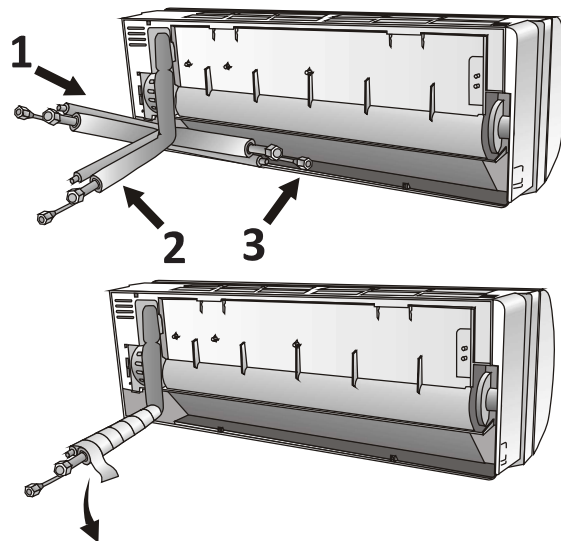


Примечание:

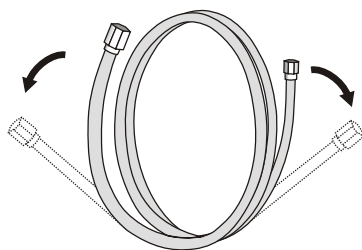
- Кабель, соединяющий наружный и внутренний блоки, должен быть для наружного использования.
- Розетка должна быть доступна, чтобы при необходимости устройство можно было отключить от сети.
- Следует обеспечить надежное заземление.
- Если силовой кабель поврежден, обратитесь в авторизованный сервисный центр для замены.
- Дополнительные провода могут быть подключены к главной печатной плате внутреннего блока производителем в соответствии с моделью без клеммной колодки.

Подготовка к подключению трубопровода хладагента

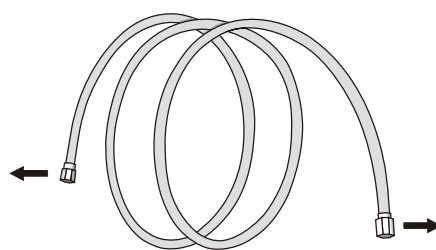
- Трубопровод можно прокладывать в одном из трех направлений, обозначенных цифрами на рисунке. Если труба идет в направлении 1 или 3, сделайте резакон вырез вдоль канавки на боковой стороне внутреннего блока.
- Проложите трубопровод в направлении отверстия в стене и свяжите вместе медные трубы, дренажную трубу и силовые кабели лентой. Сливная труба должна располагаться внизу, чтобы вода могла свободно стекать.



- Не снимайте колпачок с трубы до ее подключения, чтобы избежать попадания влаги или грязи.
- Если труба часто подвергается сгибанию или растяжению, она утратит свою гибкость. Не сгибайте трубу более трех раз в одном месте.
- Разворачивайте свернутую трубу, аккуратно распрямляя ее, как показано на рисунке.



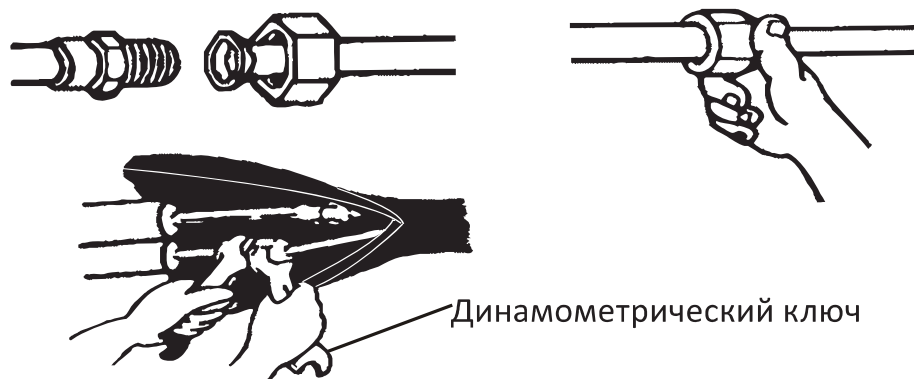
Правильно



Неправильно

Соединение с внутренним блоком

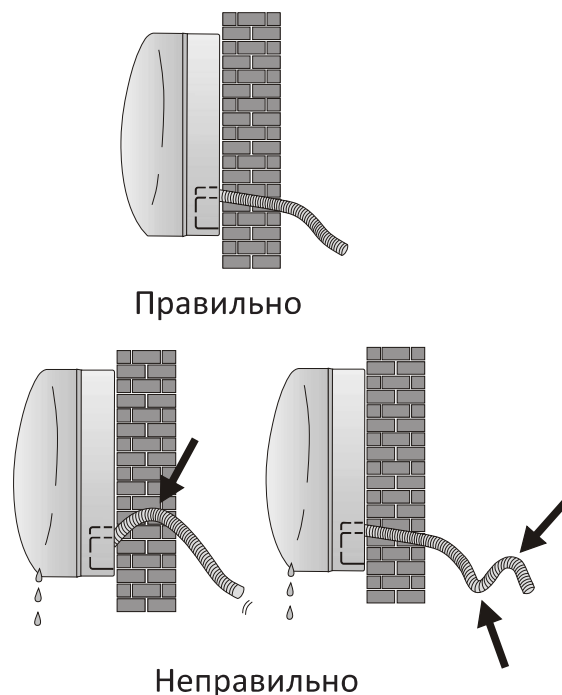
1. Снимите колпачок с трубы внутреннего блока (убедитесь, что внутри нет загрязнений).
2. Вставьте конусную гайку и установите фланец на самый конец соединительной трубы.
3. Затяните соединения с помощью двух гаечных ключей, работая в противоположных направлениях.



Монтаж дренажного шланга внутреннего блока

Монтаж дренажного шланга необходим для удаления конденсата из внутреннего блока.

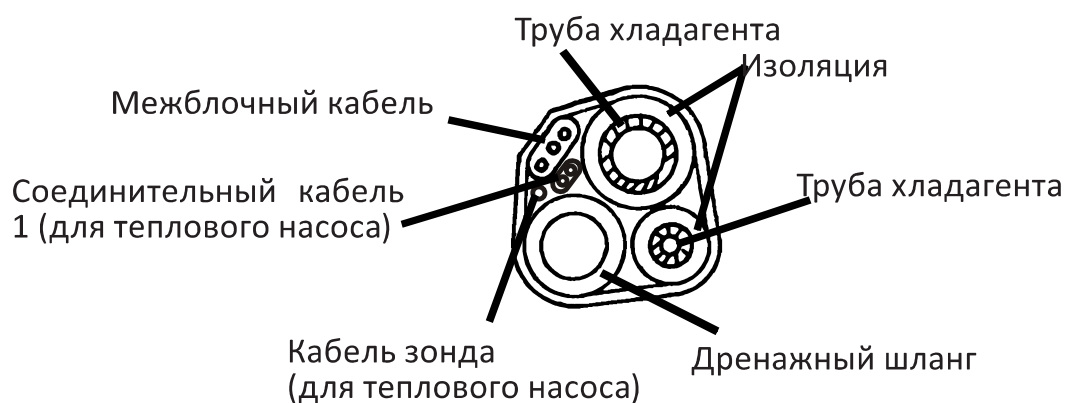
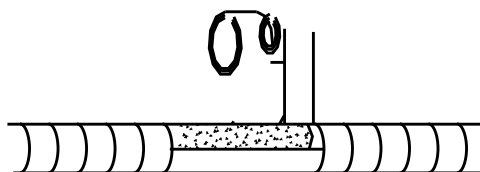
1. Установите сливной шланг под трубой, стараясь не создавать сифон.
2. Дренажный шланг должен быть наклонен вниз для облегчения дренажа.
3. Не сгибайте сливной шланг, не оставляйте его висющим или перекрученным и не опускайте его конец в воду. Если дренажный шланг был удлинен, убедитесь, что место соединения обмотано изоляцией.
4. Если трубы идут вправо, силовой кабель и дренажный шланг должны быть обмотаны изоляцией и закреплены на задней части блока к трубам.
 - Вставьте соединение труб в соответствующее отверстие.
 - Нажмите, чтобы присоединить трубы к основанию.



Установка внутреннего блока

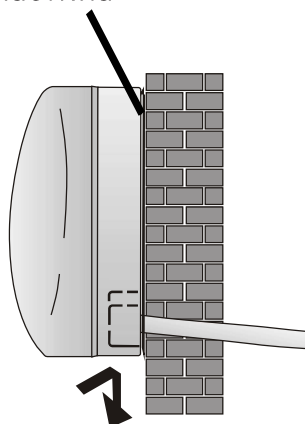
После монтажа труб необходимо проложить межблочный кабель. Затем проложите дренажный шланг. Обмотайте трубы хладагента, межблочный кабель и дренажный шланг изоляционной лентой.

1. Подготовьте трубы хладагента, межблочный кабель и дренажный шланг.
2. Обмотайте соединительные части труб изоляционным материалом.



3. Проложите связанные трубы, кабель и дренажный шланг через отверстие в стене и надежно закрепите внутренний блок на верхней части монтажной пластины.
4. Плотно прижмите нижнюю часть внутреннего блока к монтажной пластине.

Монтажная пластина



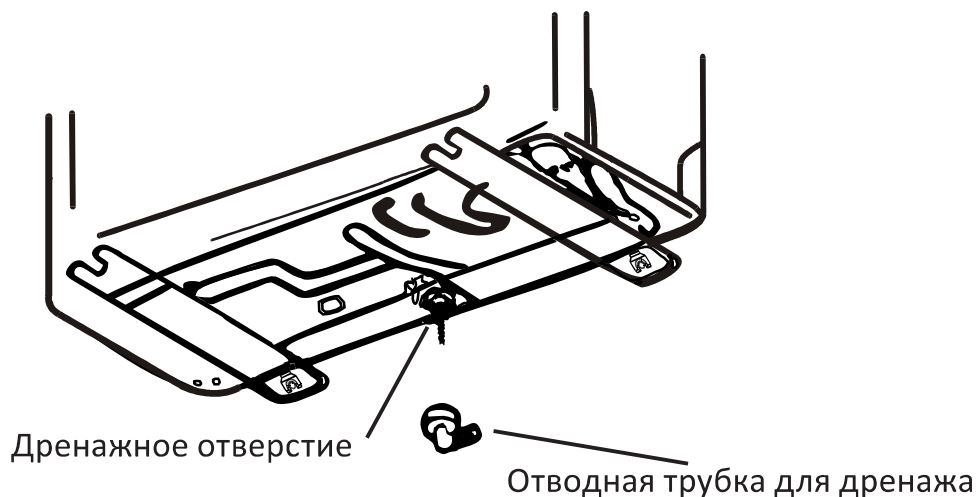
Установка наружного блока

- Наружный блок должен быть установлен на прочной стене и хорошо закреплен.
- Перед подключением труб и межблочного кабеля необходимо убедиться, что вокруг блока есть необходимое пространство для работы и обслуживания.
- Прикрутите кронштейн к стене при помощи анкеров. Выбор анкеров выполняется в зависимости от материала, толщины стены и веса наружного блока.
- Используйте большее количество анкеров, чем обычно требуется для такого веса, чтобы избежать вибрации в ходе работы и обеспечить надежное крепление устройства надолго.
- При установке блока убедитесь, что выбранное место и способ установки не нарушают местные нормы и правила.

Подключение дренажа

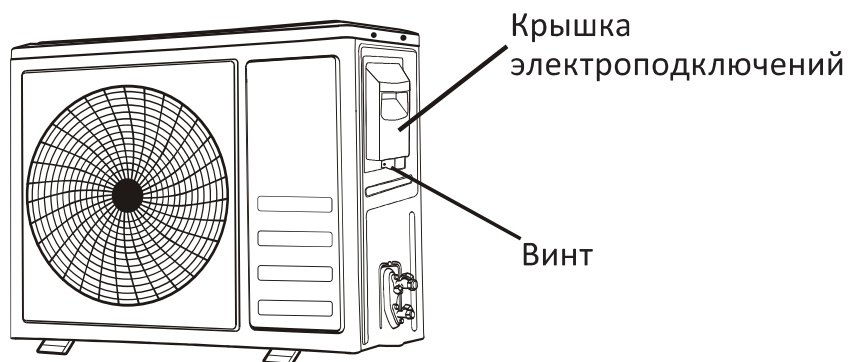
Конденсат, образующийся во внешнем блоке во время обогрева, может быть выведен через дренажную трубку.

1. Установите отводную трубку для дренажа в дренажное отверстие в поддоне наружного блока.
2. Убедитесь, что конденсат сливается в подходящее для этого место.



Электрические соединения внешнего блока

1. Снимите крышку отсека электроподключений на правой боковой панели наружного блока.
2. Подключите провода кабеля к клеммной колодке. Проводка должна соответствовать проводке внутреннего блока.
3. Закрепите кабели с помощью зажима для проводов.
4. Обеспечьте надежное заземление.
5. Закройте крышку.

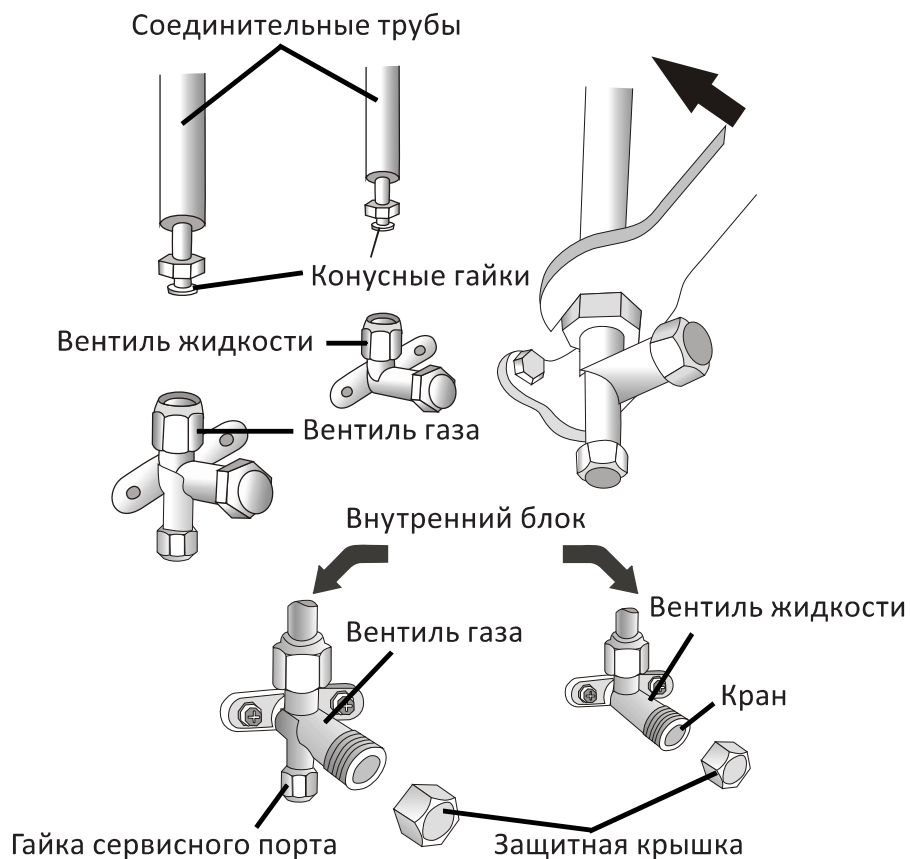


Соединение труб хладагента

Прикрутите конусные гайки к внешнему блоку, выполняя те же действия, что и для внутреннего блока.

Чтобы избежать утечки, обратите внимание на следующее:

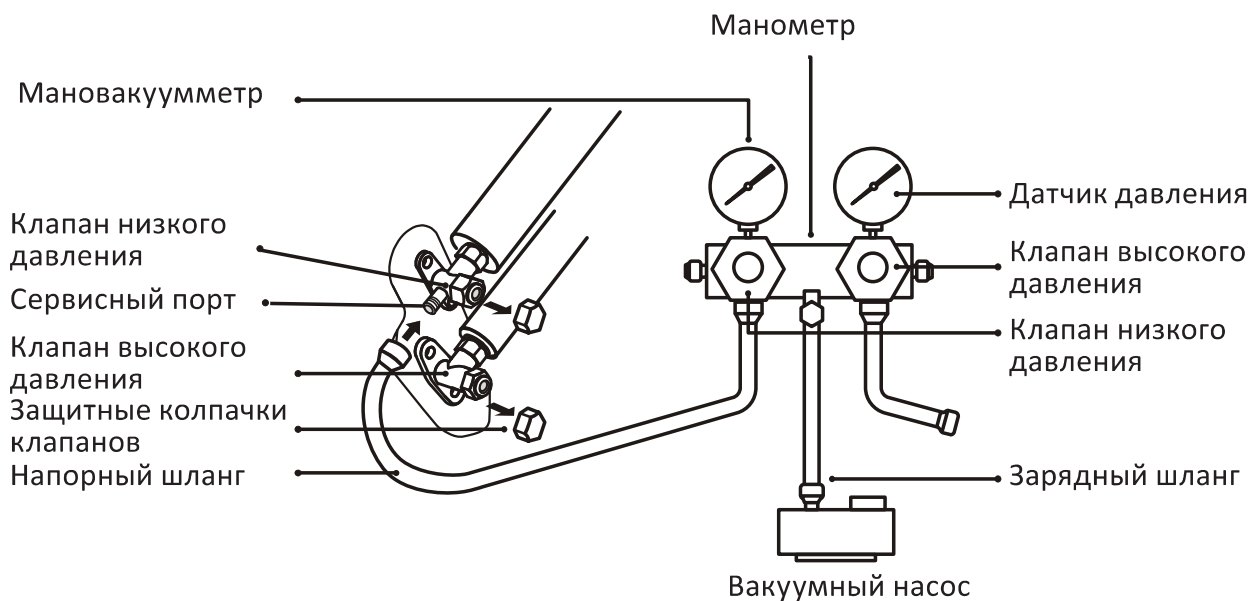
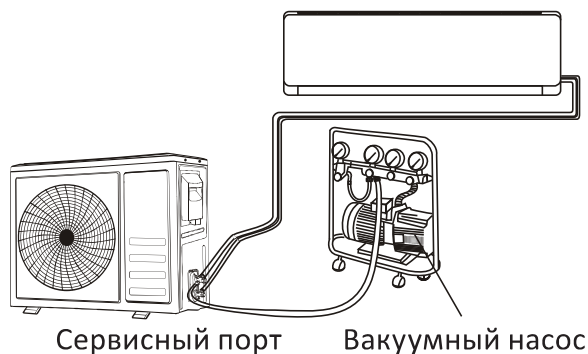
1. Затяните конусные гайки с помощью двух гаечных ключей. Старайтесь не повредить трубы.
2. Если крутящий момент затяжки недостаточно затянут, возможно возникновение утечки. При чрезмерном затягивании крутящего момента также вероятна утечка, так как фланец может быть поврежден.
3. Наиболее надежное крепление обеспечивается с помощью использования фиксирующего ключа и динамометрического ключа, как показано на схеме ниже.



Размер трубы	Крутящий момент (Н·м)	Килограмм-сила-метр
1/4" (Ø 6.35)	15–20	1,5–2,0
3/8" (Ø 9.52)	31–35	3,2–3,6
1/2" (Ø 12)	45–50	4,6–5,1
5/8" (Ø 15.88)	60–65	6,1–6,6

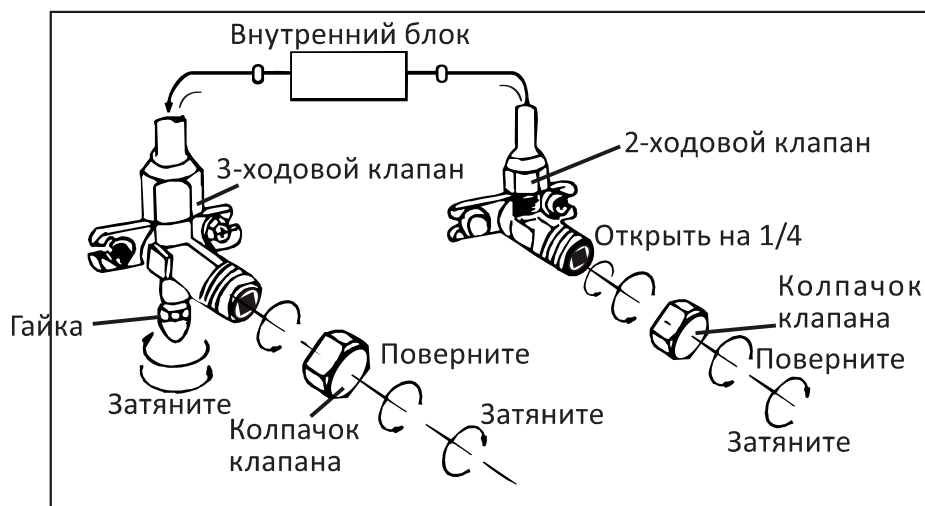
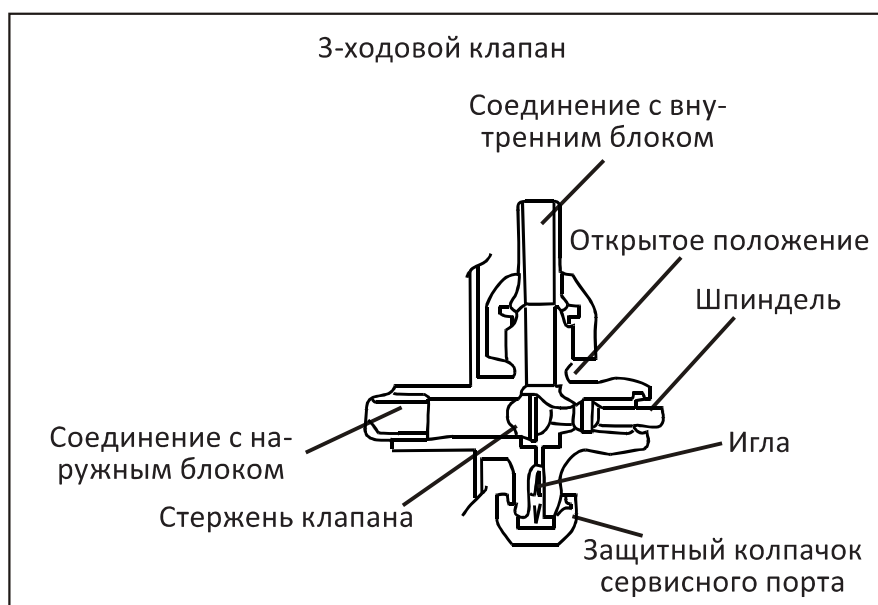
Отвод воздуха

1. С помощью гаечного ключа открутите защитные колпачки с сервисного порта, клапана низкого давления и клапана высокого давления наружного блока.
2. Подсоедините напорный шланг коллекторного манометра к сервисному порту клапана низкого давления наружного блока.
3. Подсоедините зарядный шланг от манометра к вакуумному насосу.
4. Откройте клапан низкого давления манометра и закройте клапан высокого давления.
5. Включите вакуумный насос для откачки.
6. Откачивайте воздух в течение 15 минут или более до достижения вакуума $-0,1$ МПа (-76 см рт. ст.).
7. Закройте клапан низкого давления на манометре и выключите вакуумный насос.
8. Удерживайте давление в течение 5 минут, убедитесь, что откат стрелки манометра не превышает $0,005$ МПа.
9. Поверните клапан низкого давления шестигранным ключом против часовой стрелки на $1/4$ оборота и закройте клапан низкого давления через 5 секунд, затем снимите напорный шланг.
10. Проверьте все соединения на наличие утечек с помощью мыльного раствора или детектора утечек.
11. Полностью откройте клапан низкого давления и клапан высокого давления наружного блока, используя шестигранный ключ.
12. Установите на место защитные колпачки сервисного порта, клапана низкого давления и клапана высокого давления наружного блока.



Наличие воздуха и влаги в трубах хладагента может привести к неисправности компрессора. После соединения внутреннего и наружного блока удалите воздух и влагу из холодильного контура с помощью вакуумного насоса.

1. Открутите и снимите колпачки с 2 и 3-ходовых клапанов.
2. Открутите и снимите колпачок с сервисного порта.
3. Подсоедините шланг вакуумного насоса к сервисному порту.
4. Запустите вакуумный насос на 10-15 минут до достижения абсолютного вакуума 10 мм рт. ст.
5. Не останавливая вакуумный насос, закройте кран низкого давления на муфте вакуумного насоса. Остановите вакуумный насос.
6. Откройте 2-ходовой клапан на 1/4 оборота и закройте его через 10 секунд. Проверьте все соединения на герметичность с помощью мыльного раствора или детектора утечек.
7. Поверните корпус 2-ходового и 3-ходового клапанов. Отсоедините шланг вакуумного насоса.
8. Закрутите все колпачки на клапанах.



Тестовый запуск

1. Замотайте изоляционным материалом стыки внутреннего блока и закрепите изоляционной лентой.
2. Закрепите лишнюю часть сигнального кабеля на трубе или на наружном блоке.
3. Прикрепите трубы к стене (предварительно обмотав изоляционной лентой) с помощью хомутов или вставьте их в пластиковые пазы.
4. Загерметизируйте отверстие в стене, через которое проходит трубопровод, чтобы исключить проникновение влаги и воздуха.

Тестирование внутреннего блока

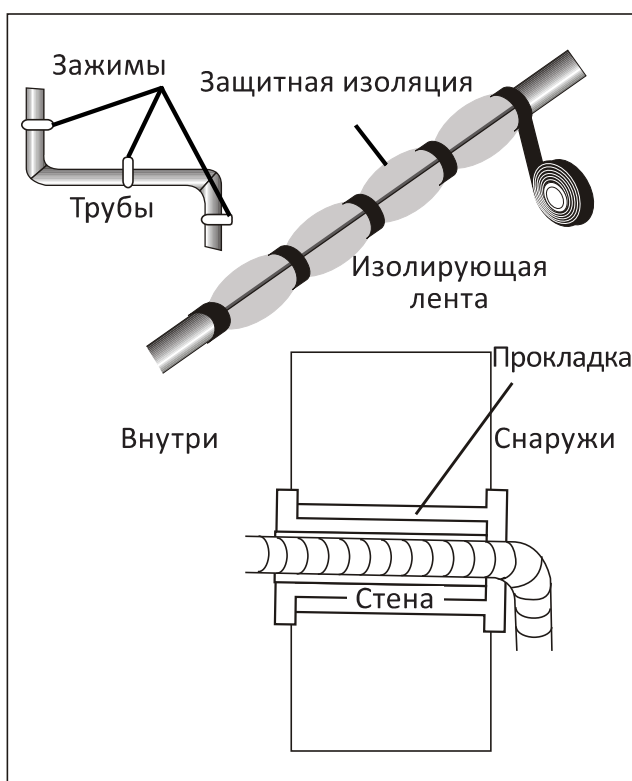
После запуска кондиционера необходимо проверить базовые параметры кондиционера:

- Происходит ли включение/выключение кондиционера;
- Работает ли таймер, сохраняются ли настройки;
- Горят ли индикаторы;
- Работают ли жалюзи направления воздушного потока;
- Сливается ли конденсат.

Тестирование внешнего блока

- Проверьте, работает ли наружный блок без посторонних шумов;
- Проверьте наличие утечки охлаждающей жидкости.

Примечание: система защиты кондиционера позволит запустить компрессор только спустя 3 минуты после подачи напряжения и запуска кондиционера с пульта управления.



Размер труб и дополнительный хладагент

Мощность инверторных моделей (БТЕ/ч)	7 000 – 12 000		18 000 – 36 000	
Стандартная длина трубы	5 м			
Макс. расстояние между внутренним и внешним блоками	15 м	25 м		
Дополнительный хладагент	20 г/м	15 г/м	30 г/м	25 г/м
Макс. разница в высоте между внутренним и внешним блоками	10 м			
Тип хладагента	R22/R410A	R32	R22/R410A	R32

Мощность не инверторных моделей (БТЕ/ч)	7 000 – 12 000		18 000 – 36 000	
Стандартная длина трубы	5 м			
Макс. расстояние между внутренним и внешним блоками	15 м			
Дополнительный хладагент	20 г/м	15 г/м	30 г/м	25 г/м
Макс. разница в высоте между внутренним и внешним блоками	5 м			
Тип хладагента	R22/R410A	R32	R22/R410A	R32

Выделенное распределительное устройство и электропровод для кондиционера

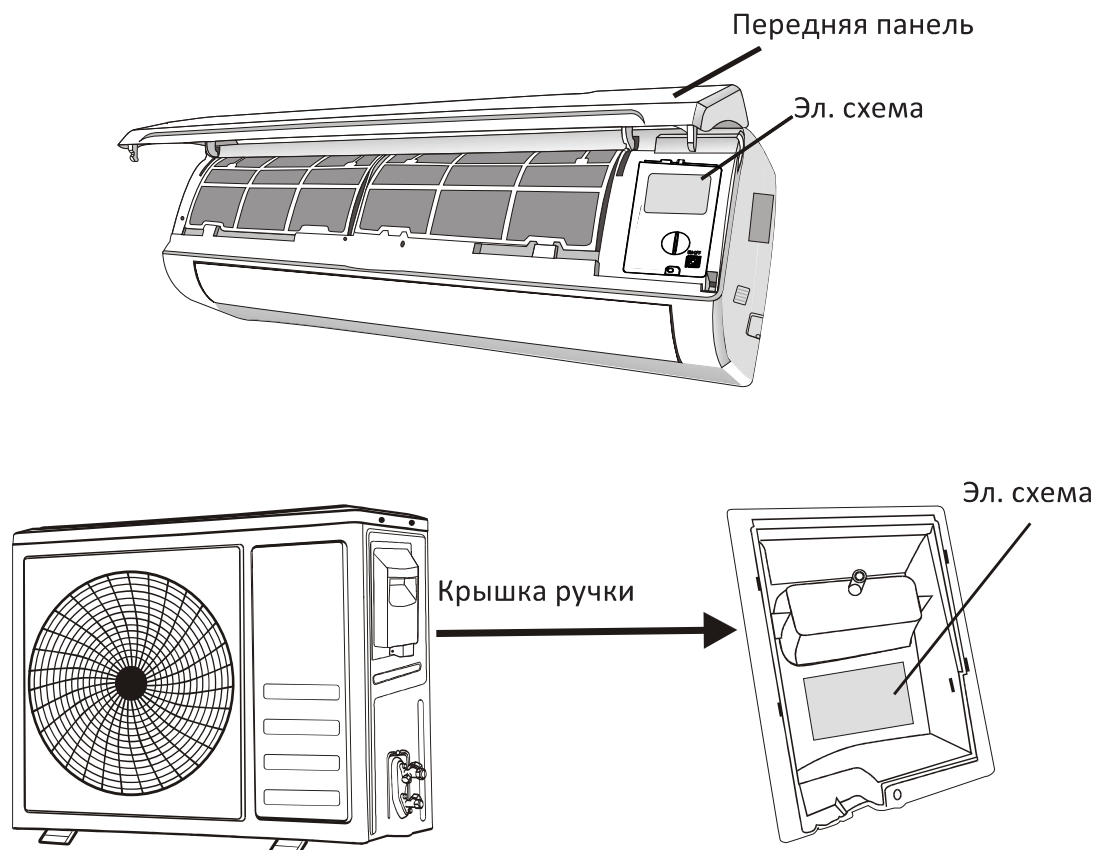
Максимальный рабочий ток кондиционера (А)	Минимальная площадь поперечного сечения провода (мм ²)	Номинальные характеристики розетки/выключателя (А)	Технические характеристики предохранителей (А)
≤8	0,75	10	20
>8 и ≤10	1,0	10	20
>10 и ≤15	1,5	16	32
>15 и ≤24	2,5	25	32
>24 и ≤28	4,0	32	64
>28 и ≤32	6,0	40	64

Примечание: данная таблица приведена исключительно в справочных целях. Монтаж должен отвечать местному законодательству и регулированию.

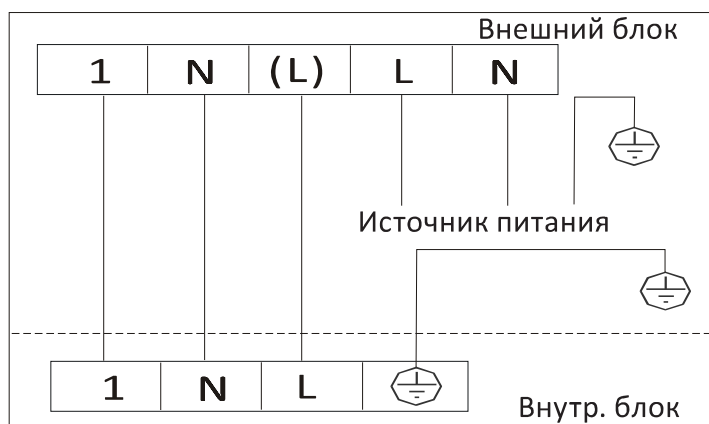
Электрическая схема

Электрические схемы могут отличаться для разных моделей. Ориентируйтесь на схемы, размещенные на внутреннем и наружном блоках соответственно.

- На внутреннем блоке электрическая схема наклеена под передней панелью.
- На наружном блоке электрическая схема наклеена на обратной стороне крышки ручки.



Пример схемы



Подключение кабелей

Инверторные модели						
Производительность (БТЕ/ч)		7 000	9 000	12 000	18 000	24 000
Кабель питания	N	1,5 мм ²				2,5 мм ²
	L	1,5 мм ²				2,5 мм ²
		1,5 мм ²				2,5 мм ²
Соединительные провода	N	0,75 мм ²				
	(L)	0,75 мм ²				
	1	0,75 мм ²				
		0,75 мм ²				

Не инверторные модели								
Производительность (БТЕ/ч)		5 000	7 000	9 000	12 000	15 000 – 18 000	22 000 – 24 000	28 000 – 36 000
Кабель питания	N	1,0 мм ²			1,5 мм ²	2,5 мм ²	4,0 мм ²	
	L	1,0 мм ²			1,5 мм ²	2,5 мм ²	4,0 мм ²	
		1,0 мм ²			1,5 мм ²	2,5 мм ²	4,0 мм ²	
Соединительные провода	N	1,0 мм ²			1,5 мм ²	0,75 мм ²		
	(L)	1,0 мм ²			1,5 мм ²	0,75 мм ²		
	1	1,0 мм ²			1,5 мм ²	0,75 мм ²		
	2	0,75 мм ²			0,75 мм ²			
	3	0,75 мм ²			0,75 мм ²			
		0,75 мм ²			0,75 мм ²			

Обслуживание и уход

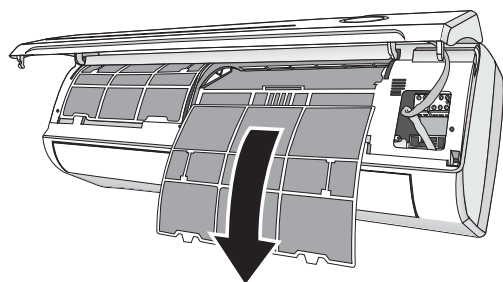
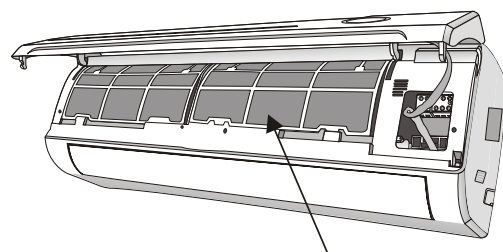
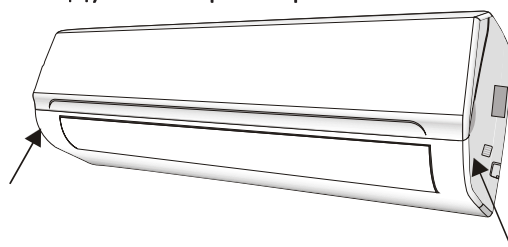
Внимание: перед чисткой и обслуживанием выключите устройство, отключите его от сети и подождите не менее 5 минут.

- Не погружайте устройство в воду.
- Для очистки устройства используйте мягкую сухую ткань. При сильном загрязнении допустимо слегка смочить ткань теплой водой с нейтральным моющим средством. После очистки вытрите устройство насухо.
- Не используйте для очистки устройства химикаты или химически обработанные ткани.
- Не используйте бензин, ацетон, другие растворители и абразивы для очистки устройства, так как это повредит пластиковые поверхности и/или приведёт к их деформации.
- Не используйте слишком горячую воду (более 40 °C), так как это может деформировать или обесцветить переднюю панель.

Очистка воздушного фильтра

Засорившийся воздушный фильтр снижает эффективность работы кондиционера, поэтому рекомендуется регулярно очищать воздушный фильтр.

1. Откройте переднюю панель в направлении, указанном стрелкой.
2. Держа переднюю панель одной рукой, выньте воздушный фильтр.
3. Очистите фильтр водой; если фильтр загрязнен маслом, его можно промыть теплой водой (не выше 45 °C). Оставьте фильтр сушиться в сухом прохладном месте.
4. Держа одной рукой переднюю панель в поднятом положении, другой рукой вставьте воздушный фильтр.
5. Закройте переднюю панель.



Внимание!

- Перед заменой или чисткой фильтра выключите устройство и отключите его от сети.
- При извлечении фильтра не дотрагивайтесь до металлических деталей внутреннего блока, т.к. Вы можете порезаться об их острые края.
- После чистки фильтра в солнечный день дайте кондиционеру поработать несколько часов в режиме вентиляции, чтобы внутренняя часть блока полностью высохла.

Очистка теплообменника

1. Откройте переднюю панель блока и вытяните ее, а затем снимите с петель, чтобы облегчить чистку.
2. Очистите внутренний блок с помощью тряпки с мыльной водой (не выше 40 °С). Не используйте агрессивные растворители или моющие средства.
3. Если наружный блок засорился, удалите листья и мусор и удалите пыль струей воздуха или небольшим количеством воды.

Замена батарей

Если устройство перестало издавать звук подтверждения нажатых кнопок или дисплей перестал реагировать на нажатие кнопок, следует заменить батареи:

- Откройте заднюю крышку пульта ДУ.
- Замените батареи, соблюдая полярность.

Внимание: используйте только новые батареи. С информацией об утилизации старых батарей можете ознакомиться в разделе «Правила и условия монтажа, хранения, перевозки (транспортировки), реализации и утилизации».

Длительный период простоя

Если Вы не планируете использовать кондиционер в течение длительного времени, необходимо подготовить устройство к простоя. Выполните следующие действия:

1. Просушите устройство, включив режим вентиляции на 3-4 часа.
2. Выключите устройство с помощью пульта ДУ и отключите от сети питания.
3. Очистите фильтр.
4. Извлеките элементы питания из пульта ДУ.

Запуск после длительного простоя

Если Вы длительное время не пользовались кондиционером, то перед запуском необходимо подготовить устройство к работе. Выполните следующие действия:

1. Проверьте проводку на наличие повреждений.
2. Очистите устройство и фильтр.
3. Проверьте, нет ли препятствий на входе и выходе воздуха, как у внутреннего, так и наружного блока.
4. Проверьте все соединения на наличие протеканий.
5. Вставьте элементы питания в пульт ДУ.

Возможные неисправности и способы их устранения

ОПАСНО! При возникновении любой из следующих ситуаций немедленно выключите устройство!

Кабель питания повреждён или аномально тёплый.

Появление запаха гари.

Слишком громкая работа, аномальные звуки.

Часто перегорает предохранитель или срабатывает автоматический выключатель.

Вода или жидкость попали в кондиционер или вытекают из него.

Не пытайтесь устранять неисправности самостоятельно, вызовите специалиста.

Проблема	Возможная причина
Кондиционер не работает	Отключено электропитание / вилка не включена в розетку
	Повреждение вентилятора наружного или внутреннего блока
	Повреждение термоманитного прерывателя цепи компрессора
	Поврежден плавкий предохранитель
	Повреждены контакты
	Кондиционер находится в защитном режиме
	Напряжение в сети ниже или выше допустимого для прибора
	Активна функция включения таймера
	Повреждения в блоке электроподключений
Специфичный запах	Загрязненный фильтр
Шум текущей воды	Звук хладагента в трубах
Образование тумана в месте выхода воздуха из кондиционера	Это происходит, если воздух в комнате становится очень холодным, например в режиме охлаждения или осушения
Странный звук, щелчки	Звук возникает из-за расширения и сжатия лицевой панели от изменения температур и не свидетельствует о наличии проблемы
Недостаточный поток теплого или холодного воздуха	Неподходящая настройка температуры
	Отверстия входа или выхода воздуха заблокированы
	Воздушный фильтр загрязнен
	Вентилятор настроен на минимальную скорость
	Другие источники тепла в помещении
	Нет или недостаточно хладагента

Проблема	Возможная причина
Кондиционер не реагирует на команды с пульта управления	Пульт ДУ находится на слишком большом расстоянии от внутреннего блока
	Элементы питания пульта ДУ разряжены
	Между пультом ДУ и внутренним блоком находятся препятствия
Дисплей выключен	Подсветка дисплея выключена
	Отключено электропитание кондиционера

Коды ошибок

Код ошибки	Описание ошибки
E1	Ошибка датчика температуры воздуха в помещении
E2	Ошибка датчика температуры теплообменника внутреннего блока
E3	Ошибка датчика температуры теплообменника наружного блока
E4	Утечка или неисправность системы хладагента
E6	Неисправность двигателя внутреннего вентилятора
E7	Ошибка датчика температуры наружного воздуха
E8	Ошибка датчика температуры трубы нагнетания наружного блока
E9	Ошибка инверторного модуля (IPM) наружного блока
EA	Ошибка по датчику тока
EE	Ошибка главной платы управления (PCB EEPROM) наружного блока
EF	Ошибка вентилятора наружного блока
EH	Ошибка датчика температуры трубы всасывания наружного блока

Комплектация

- Устройство (внешний и внутренний блоки);
- Пульт ДУ;
- Держатель для пульта ДУ;
- Гайка (4 шт.);
- Сливной шланг 2 м (2 шт.);
- Дренажная насадка (1 шт.);
- Рукав (1 шт.);
- Документация.

Товар изготовлен (мм.гггг.): _____

