



**Руководство  
по эксплуатации  
Кондиционеры воздуха  
(сплит-системы)  
TCL**

## СОДЕРЖАНИЕ

Раздел	Страница
Содержание	2
Меры предосторожности и рекомендации по установке	3
Название частей кондиционера	5
Описание кондиционера	6
Автоматический перезапуск и запуск аварийной кнопкой	7
Дисплей внутреннего блока	8
Эксплуатация пульта дистанционного управления	9
Пульт дистанционного управления GUKQ-86E	10
Управление кондиционером	11
Руководство по установке кондиционера	20
Техническое обслуживание	29
Технические характеристики	30
Максимально допустимая заправка и минимальная площадь помещения	31
Устранение неполадок	32
Гарантийные обязательства	34



## ВНИМАНИЕ!

Требования, несоблюдение которых может привести к серьезной травме или смерти.



## ОСТОРОЖНО!

Требования, несоблюдение которых может привести к поражению электрическим током или серьезному повреждению оборудования.



## ВНИМАНИЕ!

- Внимательно прочитайте данную инструкцию перед установкой и эксплуатацией кондиционера, если у вас возникнут вопросы обращайтесь к официальному дилеру TCL.
- Кондиционер должен быть установлен в соответствии с действующими нормами и правилами.
- Монтаж кондиционера должен осуществляться квалифицированными специалистами, обладающими необходимыми навыками.
- Пользуйтесь кондиционером строго в соответствии с данной инструкцией. В данном руководстве не рассматривается возникновение всех возможных нестандартных ситуаций при различных условиях эксплуатации, как и в случаях обращения с другими бытовыми электроприборами, руководствуйтесь здравым смыслом и будьте осторожны при использовании и техническом обслуживании кондиционера.
- Кондиционер не осуществляет приток свежего воздуха в помещении в котором он установлен. Чаще проветривайте помещение, особенно если в помещении работают приборы на жидком топливе, которые снижают количество кислорода в воздухе.
- Не храните бензин, спирт и другие летучие и легковоспламеняющиеся жидкости вблизи кондиционера.
- Не оставляйте рядом с кондиционером баллоны, находящиеся под давлением (аэрозоли, лаки для волос и т.п.).
- Не допускайте детей в рабочую зону во время установки внутреннего и наружного блоков кондиционера.
- Данное устройство может использоваться детьми в возрасте от 8 лет и старше, а также людьми с ограниченными физическими и умственными способностями, строго при условии, что эксплуатация устройства осуществляется под присмотром ответственных лиц, ознакомившихся со всеми мерами технической безопасности.
- Не устанавливайте кондиционер вблизи источников тепла.
- Не допускается установка кондиционера в местах с повышенной влажностью (ванные комнаты, зимние сады).
- Чтобы избежать сильной коррозии кондиционера, не устанавливайте наружный блок в местах возможного попадания на него соленой морской воды.
- Кондиционер должен быть установлен с использованием надежных удерживающих кронштейнов.
- Удостоверьтесь, что основание наружного блока надежно закреплено.
- Удостоверьтесь, что воздух не попадает внутрь контура заполненного хладагентом, нет ли утечки хладагента после манипуляций с кондиционером.
- После установки кондиционера запустите пробный рабочий цикл и зафиксируйте операционные показатели.
- Не позволяйте детям играть с устройством.
- Не позволяйте детям самостоятельно производить очистку и обслуживание устройства.
- Не засовывайте посторонние предметы в воздухозаборные и раздающие решетки кондиционера. Это опасно, т.к. вентилятор вращается с высокой скоростью.
- Не охлаждайте и не нагревайте воздух очень сильно в помещении где находятся дети или инвалиды.
- Упакочный материал может быть использован для повторной переработки. Отработавший свой срок службы кондиционер, следует доставить в центр по утилизации отходов.

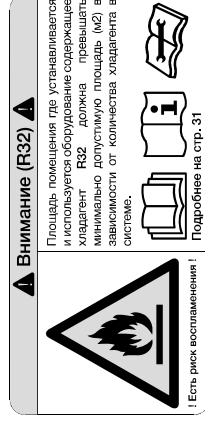


## ОСТОРОЖНО!

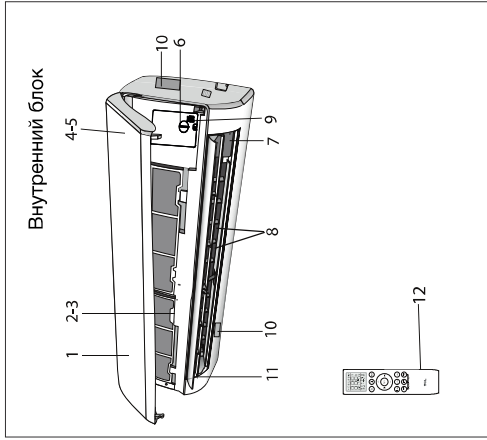
- Кондиционер должен быть установлен в соответствии с действующими нормами и правилами.
- Прокладка линий электропитания должна быть выполнена согласно электротехнических требований региона установки.
- Для включения и выключения кондиционера используйте кнопку ВКЛ/ВЫКЛ на пульте управления или кнопку расположенную на внутреннем блоке.
- Убедитесь, что кондиционер находится в выключенном состоянии прежде чем вытаскивать вилку из розетки.
- Убедитесь, что напряжение в электросети соответствует рабочему напряжению оборудования, заявленному в инструкции к кондиционеру или указанному на табличке с техническими данными.
- Все кабели, розетки и защитные автоматы должны соответствовать техническим характеристикам прибора и электрической сети.
- Выключатель и разъем электропитания должны содержаться в чистоте.
- Вставляйте вилку в розетку правильно и до конца, чтобы избежать риска поражения электрическим током или возгорания из-за плохого контакта.
- Если поврежден кабель питания, он должен быть заменен производителем или авторизованной сервисной службой или квалифицированным специалистом, самостоятельный ремонт может привести к поражению электрическим током и пожару.
- Удостоверьтесь, что вилка подходит к розетке, если не подходит - замените розетку или вилку для соответствия национальным стандартам.
- При установке кондиционера необходимо предусмотреть на линии электропитания устройство автоматического отключения по высокому току и по току короткого замыкания (автоматический выключатель) соответствующего номинала, согласно действующим национальным нормам и правилам, а так же устройством защитного отключения по току утечки.
- Кондиционер должен быть надежно заземлен.
- При осуществлении ремонтных работ кондиционер следует отключить от электросети.
- Мощность плавкого предохранителя, установленного на плате кондиционера составляет 3,15А / 250В.
- Не допускается использование кондиционера с установленным предохранителем не соответствующего номинала или перемычкой.
- После установки кондиционера электрическая вилка должна находиться в доступном месте.

## ПРАВИЛА ТЕХНИКИ БЕЗОПАСНОСТИ

- Кондиционер сплит-система прослужит вам долгое время, если он правильно установлен. Не пытайтесь установить кондиционер самостоятельно, если не обладаете необходимыми навыками и оснасткой. Неправильная установка может вызвать такие проблемы, как утечка воды или хладагента, поражение электрическим током или возгорание.
- Если кабель питания к устройству отсоединен, сторел, растрескался или отсоединился от клеммы, для устранения неполадок обратитесь в ближайший сервисный центр или выполните ремонт силами специалистов имеющих должную квалификацию и допуск для проведения подобных работ.

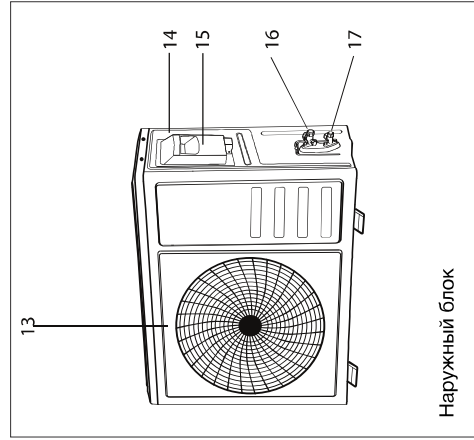


Внутренний блок настенного типа	
№	Наименование
1	Передняя панель
2	Фильтр
3	Фильтр тонкой очистки (опционально)
4	Дисплей
5	Приемник ИК-сигнала
6	Крышка бокса электроподключений
7	Ионизатор (опционально)
8	Вертикальные жалюзи
9	Аварийная кнопка
10	Маркировочная табличка
11	Горизонтальные жалюзи
12	ИК-пульт управления



⚠ **Примечание:** представленное изображение лишь в общих чертах отображает строение внутреннего блока. Реальное расположение компонентов может отличаться от представленного на изображении выше.

Наружный блок	
№	Наименование
13	Защитная решетка вентилятора
14	Маркировочная табличка
15	Крышка электроподключений
16	Подключение жидкостной линии
17	Подключение газовой линии

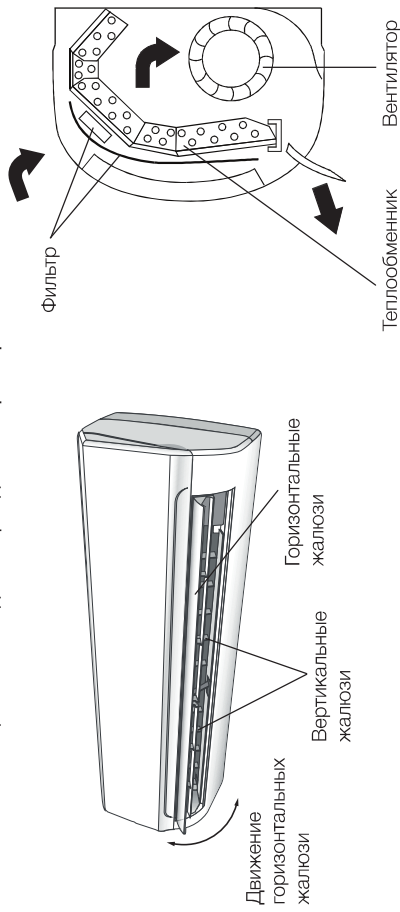


⚠ **Примечание:** представленное изображение лишь в общих чертах отображает строение наружного блока. Реальное расположение компонентов может отличаться от представленного на изображении выше.

Система кондиционирования предназначена для создания комфортных климатических условий в помещении. Она может охлаждать и осушать, а также нагревать воздух в автоматическом режиме.

Воздух, всасываемый вентилятором внутреннего блока, проходит через решетку на передней панели и пылевой фильтр. Затем воздух проходит через теплообменник, где он охлаждается и осушается или нагревается. Далее вентилятор выбрасывает обработанный воздух в помещение. Направление выхода воздуха регулируется воздушными жалюзи, движущимися автоматически вверх и вниз и, при наличии опции вертикальных автоматических жалюзи, влево и вправо. Тепло, удаленное из помещения, рассеивается снаружи.

В процессе работы кондиционер (внутренний блок) обрабатывает воздух внутри помещения. Кондиционер не является источником и не обеспечивает приток свежего (уличного) воздуха, в связи с чем помещение необходимо периодически проветривать.



⚠ Во избежание травм и повреждения блока не касайтесь воздухозаборных и воздуховывпускных решеток при работе направляющих жалюзи.

⚠ Не просовывайте пальцы и посторонние предметы через воздухозаборную и воздуховывпускную решетки, это может привести к травме от вращающегося вентилятора.

### Диапазон рабочих температур

Используйте кондиционер только в указанном температурном диапазоне. В случае использования кондиционера при температурах выходящих за границы разрешенной эксплуатации, кондиционер может перейти в защитный режим и временно прекратить работу. Многократные попытки запуска кондиционера вне допустимого температурного диапазона могут привести к существенному сокращению общего ресурса (срока службы) кондиционера или появлению серьезных неисправностей.

Режим работы	Охлаждение	Обогрев	Осушение
Температура внутри помещения	от +17°C до +32°C	от 0°C до +30°C	от +17°C до +32°C
Наружная температура	от -15°C до +53°C	от -15°C до +30°C	от -15°C до +53°C

### Функция автоматического перезапуска

В устройстве имеется активированная по умолчанию функция автоматического перезапуска, с помощью которой после пропадания электропитания могут сохраняться выбранные настройки. Для отключения данной функции:

1. Выключите устройство и отсоедините его от сети.
2. Нажмите аварийную кнопку и одновременно подключите устройство к сети.
3. Держите экстренную кнопку нажатой более 10 секунд, пока не услышите 4 коротких звуковых сигнала.

Функция автоматического перезапуска отключена.

Для включения данной функции выполните те же действия, пока не услышите три коротких звуковых сигнала.

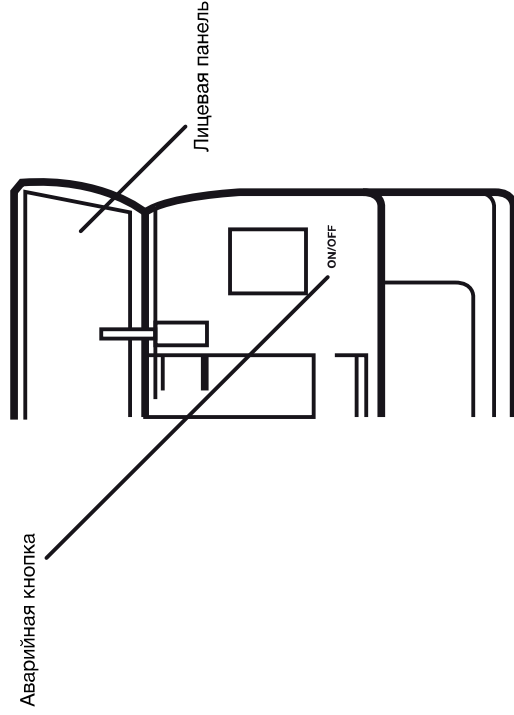
### Работа в режиме запуска аварийной кнопкой

Если пульт дистанционного управления неисправен или отсутствуют элементы питания, выполните следующие действия.

Поднимите лицевую панель устройства для доступа к аварийной кнопке (ON/OFF).

1. При однократном нажатии данной кнопки (сопровождается сигналом) устройство будет работать в режиме охлаждения.
2. При двукратном нажатии (два сигнала) устройство будет работать в режиме обогрева.
3. Для включения устройства нужно нажать на кнопку снова (один длинный сигнал).
3. После 30 минут работы в указанных режимах устройство переходит в автоматический режим.

⚠ **Примечание:** для разных моделей внешний вид и расположение аварийной кнопки может отличаться, но её назначение и использование одинаково.

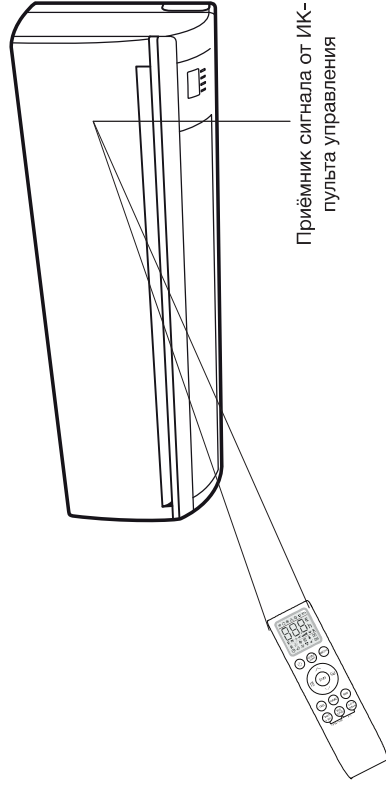


№	Индикатор	Символ	Описание
1	Индикатор режима «SLEEP»	☾	Активирован режим «SLEEP» (SON)
2	Дисплей температуры	88	Установленная температура
3	Индикатор TIMER	⌚	Активирован режим таймера

Примечание: внешний вид и расположение индикаторов у разных моделей могут отличаться.

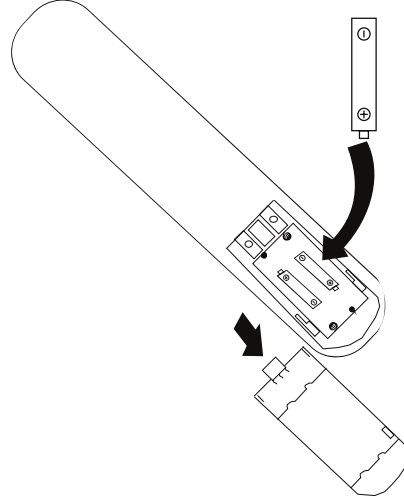
### Эксплуатация дистанционного пульта управления

- Направляйте пульт на внутренний блок.
- Между пультом и приемником внутреннего блока не должно быть штор, дверей и других предметов.
- Не оставляйте пульт под прямыми солнечными лучами.
- Храните пульт на расстоянии минимум 1 м от телевизоров и других электроприборов.



### Установка и замена элементов питания в пульте управления

- Снимите крышку отсека батареек, сдвинув её по стрелке.
- Вставьте новые батарейки, проверив полярность (+ и -).
- Задвиньте крышку на место.



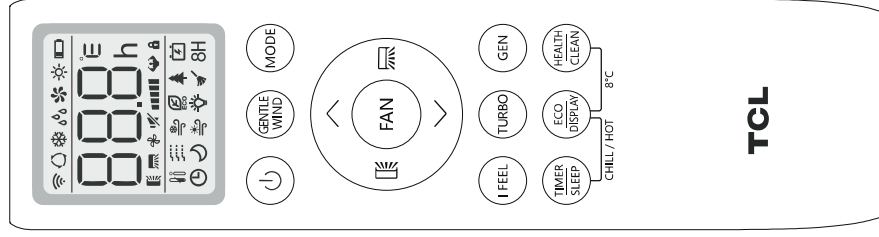
- I** Используйте две батарейки AAA (1,5 В). Не используйте аккумуляторы. Заменяйте старые батарейки новыми, того же типа тогда, когда дисплей перестает показывать четко или когда на дисплее появится значок «батарейка».
- Батарейки следует утилизировать в соответствии с действующими правилами.

### Описание кнопок пульта управления

№	Кнопка	Функция
1	ON/OFF	Включение / выключение блока
2	GENTLE WIND	Включение / выключение функции «GENTLE WIND» ламинарный воздушный поток
3	MODE	Выбор режима работы кондиционера [AUTO]; [COOL]; [DRY]; [FAN]; [HEAT]
4	^ (ВВЕРХ)	Увеличивает заданную температуру, время вкл/выкл по таймеру, навигация по меню
5	v (ВНИЗ)	Уменьшает заданную температуру, время вкл/выкл по таймеру, навигация по меню
6	[Icon]	Установка позиции / покачивание жалюзи вверх-вниз
7	[Icon]	Установка позиции / покачивание жалюзи влево-вправо
8	FAN	Выбор скорости вентилятора внутреннего блока
9	I FEEL	Корректирует температуру датчика входящего воздуха кондиционера на основании показателя датчика темп. расположенного в пульте управления
10	I SET	Возобновление сохраненных (ранее установленных) параметров
11	TURBO	Запускает ускоренный режим нагрева/охлаждения. Функционирует непрерывное время
12	GEN	Включение/выключение режима работы «GENERATOR MODE» с ограниченным потреблением тока
13	TIMER/SLEEP	Включение/выключение режима работы по таймеру или режима «SLEEP» (комфортный сон)
14	ECO/DISPLAY	Включение/выключение экономичного режима работы или дисплея внутреннего блока
15	HEALTH/CLEAN	Включение/выключение ионизатора воздуха или функции самоочистки
16	[TIMER/SLEEP] + [ECO/DISPLAY]	Включение/выключение функции «CHILL WIND» холодный воздушный поток и «HOT WIND» горячий воздушный поток
17	[ECO/DISPLAY] + [HEALTH/CLEAN]	Включение/выключение функции «8°C HEATING» дежурный обогрев
18	[Icon]	Блокировка кнопок (нажать и удерживать более 3 секунд)

#### Примечание:

- Функции [CHILL WIND]; [HOT WIND]; [GEN]; [HEALTH]; являются опциональными и могут быть не доступны в вашем кондиционере.
- После нажатия кнопки на пульте, внутренний блок кондиционера издаст короткий звуковой сигнал в качестве подтверждения получения команды, даже в случае если выбранная функция недоступна для вашего кондиционера.





Описание СИМВОЛОВ на Дисплее

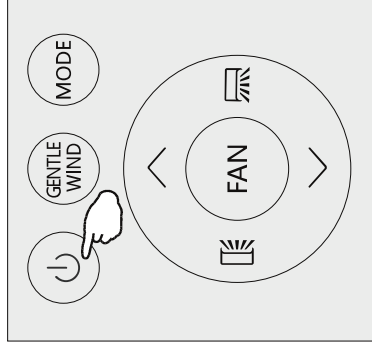
№	Символ	Описание
1		Автоматический режим
2		Режим охлаждения
3		Режим осушения
4		Режим вентилятора
5		Режим обогрева
6		Функция «I FEEL»
7		Таймер включен
8		Автоматический режим работы вентилятора
9		Минимальная скорость работы вентилятора
10		Низкая скорость работы вентилятора
11		Средняя скорость работы вентилятора
12		Высокая скорость работы вентилятора
13		Максимальная скорость работы вентилятора
14		Функция «SLEEP» (комфортный сон)
15		Индикатор положения воздушных жалюзи / покачивание (если моргает)
16		Индикатор заряда батареек
17		Индикация установленной температуры или времени таймера
18		Индикатор экономичного режима «ECO»
19		Индикатор бесшумного режима «MUTE»
20		Индикатор режима высокой мощности «TURBO»
21		Блокировка кнопки
22		Индикатор режима «GENTLE WIND» ламинарный поток
23		Индикатор режима холодного потока воздуха «CHILL WIND»
24		Индикатор режима горячего потока воздуха «HOT WIND»
25		Индикатор работы ионизатора воздуха «HEALTH»
26		Индикатор режима «GEN» ограничения потребления тока
27		Индикатор вкл/выкл дисплея внутреннего блока
28		Индикатор режима «CLEAN» самоочистка
29		Индикатор режима «8°C HEATING» дежурный обогрев

### Включение / выключение кондиционера



Кнопка «ON/OFF»

При нажатии этой кнопки кондиционер включается, при повторном нажатии кнопки кондиционер выключается.



### Выбор режима работы кондиционера

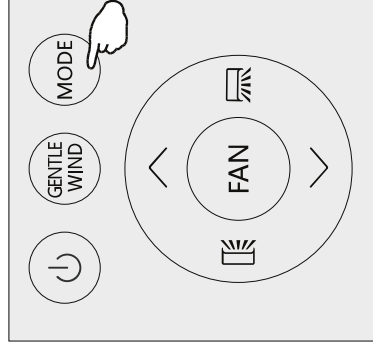


Кнопка выбора режима работы кондиционера

Нажатие кнопки позволяет выбрать один из режимов работы кондиционера:



Авто > Охлаждение > Осушение > Вентиляция > Обогрев

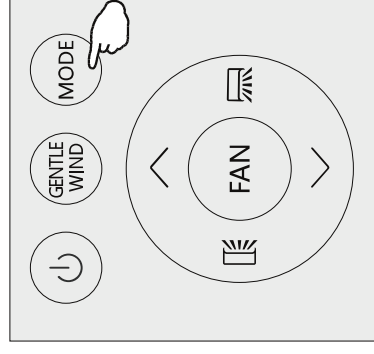


### Режим «ОХЛАЖДЕНИЕ»



Режим охлаждения

Для выбора режима охлаждения нажмите на пульте кнопку до появления на экране пульта значка .







### Функция «GENTLE WIND»

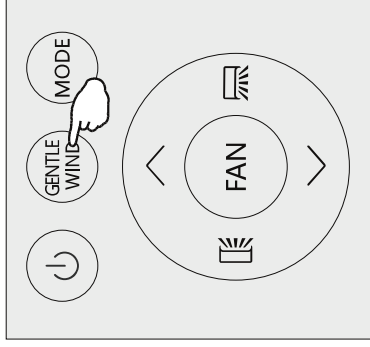


Ламинарный воздушный поток

Нажатие кнопки  включает и выключает данную функцию.

При включении функции, вертикальные перфорированные жалюзи поворачиваются перпендикулярно воздушному потоку, перекрывая диффузор подачи воздуха, что приводит к рассеиванию направленного потока воздуха. Данная функция работает только в режиме «ОХЛАЖДЕНИЕ».

*Примечание: функция является опциональной и может отсутствовать у вашего кондиционера.*



### Функция «I FEEL»



Точный контроль температуры

Нажатие кнопки  включает и выключает данную функцию.

При включении функции происходит отправка значения температуры измеренной датчиком в пульте управления в кондиционер, далее устройство вносит поправку в измерения полученные с собственного датчика находящегося на входе воздуха во внутренний блок.

Функция автоматически выключается через 2 часа.

### Функция «SLEEP»

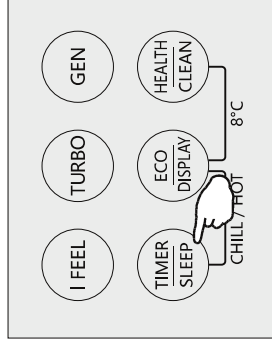


Режим комфортный «СОН»

Нажатие и удержание кнопки  в течении 2 секунд, включает и выключает данную функцию.

В режиме комфортный «СОН» кондиционер автоматически поднимет (охлаждение) или понизит (обогрев) уставку температуры на 2°C (градуса) в течении 2-х часов, изменяя температуру уставки на 1°C (градус) каждый последующий час.

Функция автоматически выключается через 10 часов.



### Функция «TURBO»

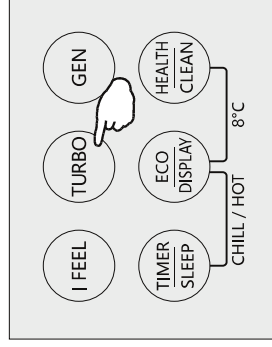


Режим максимальной мощности

Нажатие кнопки  включает и выключает данную функцию.

В режиме «TURBO» кондиционер переходит в режим максимальной мощности, уставка температуры становится минимальной (охлаждение) или максимальной (обогрев), компрессор и вентилятор начинают работать на максимальной скорости.

Функция автоматически отключается через 15 минут.



### Функция «GENERATOR MODE»



Режим ограниченной мощности при работе кондиционера от генератора электричества

Нажатием кнопки  происходит включение, выключение и выбор режима ограничения мощности в следующем порядке: OFF → L1 → L2 → L3

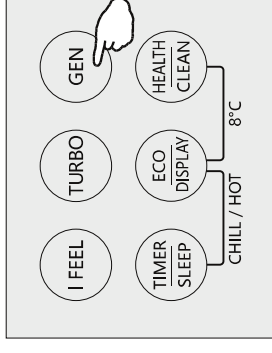
Рабочий ток (в % от номинального тока)

Режим L1 - 30%

Режим L2 - 50%

Режим L3 - 70%

*Примечание: функция является опциональной и может отсутствовать у вашего кондиционера.*



### Режим «ECO»

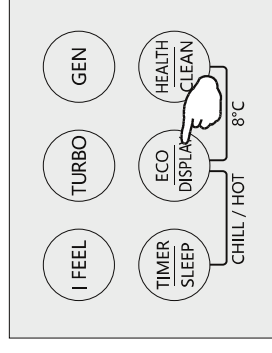


Режим экономии электроэнергии

Нажатие кнопки  включает и выключает данную функцию.

В режиме «ECO» кондиционер может менять уставку температуры для работы в режиме экономии электроэнергии, при этом интенсивность охлаждения или обогрева снижается.

Данная функция работает в режимах «ОХЛАЖДЕНИЕ» и «ОБОГРЕВ».



## Свечение LED дисплея



Включение / отключение LED дисплея на корпусе внутреннего блока

Нажмите и удерживайте более 2 сек. кнопку для отключения свечения LED дисплея, повторите данную операцию для того чтобы включить его вновь.

## Функция «HEALTH»



Ионизатор воздуха

Нажатие кнопки включает и выключает данную функцию.

Включение данной функции активирует работу ионизатора воздуха, устройство которое генерирует отрицательно заряженные ионы, делая воздух в помещении здоровым и свежим.

*Примечание: функция является опциональной и может отсутствовать у вашего кондиционера.*

## Режим «SELF CLEAN»



Режим высокотемпературной самоочистки теплообменника внутреннего блока.

Выключите кондиционер, нажмите кнопку для начала работы самоочистки и стерилизации внутреннего блока.

Данная функция помогает содержать теплообменник внутреннего блока в чистоте, препятствует скоплению грязи (пыли), размножению бактерий и плесени.

Длительность процедуры самоочистки составляет около 30 минут. По завершению процедуры вы услышите 2 коротких звуковых сигнала.

Во время процедуры возможны щелчки, потрескивания и другие звуки появляющиеся из-за термического расширения пластика.

Запускать функцию самоочистки следует при соблюдении следующего температурного диапазона.

Температура в помещении	от +17°C до +30°C
Наружная температура	от +5°C до +30°C

## Функция «TIMER»



Таймер включение или выключение кондиционера по времени

Установка таймера выключения кондиционера:

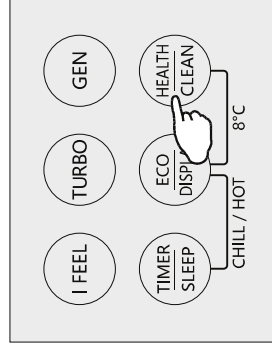
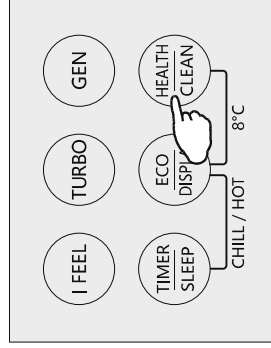
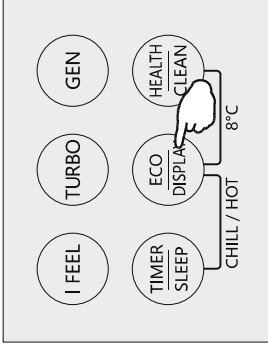
1. Кондиционер должен быть включен и работать.
2. Нажмите кнопку , на дисплее загорится значок таймера и цифры для установки времени (см. рисунок 1).
3. Кнопками и установите необходимое время через которое кондиционер отключится (см. рисунок 2).
4. Нажмите кнопку для подтверждения установленного времени и выхода из режима настройки таймера.

Установка таймера включения кондиционера:

1. Кондиционер должен быть выключен.
2. Нажмите кнопку , на дисплее загорится значок таймера и цифры для установки времени (см. рисунок 1).
3. Кнопками и установите необходимое время через которое кондиционер включится (см. рисунок 2).
4. Нажмите кнопку для подтверждения установленного времени и выхода из режима настройки таймера.
5. После настройки времени включения кондиционера вы можете установить в каком режиме, с какой скоростью вентилятора и с какой уставкой температуры будет запущен кондиционер по таймеру.

**Примечание:**

- Для отмены настроек таймера, нажмите кнопку еще раз.
- В случае включения кондиционера с пульта или отключения от сети электропитания, настройки таймера будут сброшены.



Рекомендуется запускать функцию самоочистки не реже 1 раза каждые 3 месяца.

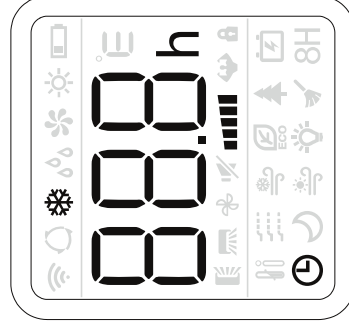
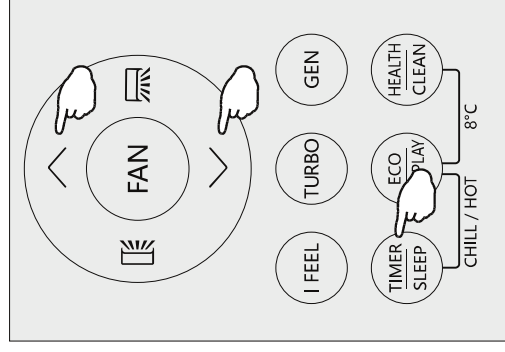


Рисунок 1



Рисунок 2

## Функция «CHILL / HOT WIND»

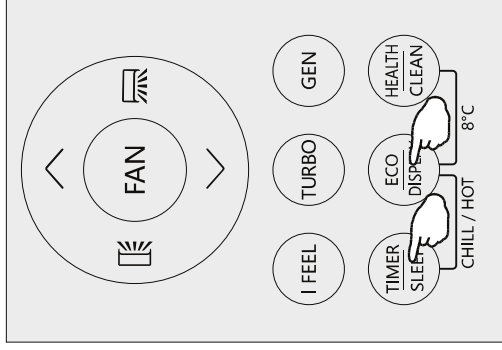


Холодный ветер / горячий ветер

Нажатие и удержание кнопки + в течении 2 секунд в режиме «ОХЛАЖДЕНИЕ», включает и выключает функцию «CHILL WIND» (холодный ветер).

Нажатие и удержание кнопки + в течении 2 секунд в режиме «ОБОГРЕВ», включает и выключает функцию «HOT WIND» (горячий ветер).

*Примечание: функция является опциональной и может отсутствовать у вашего кондиционера.*



## Функция «8°C HEATING»

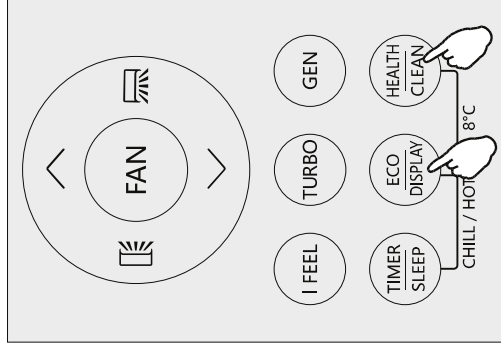


Дежурный обогрев

Нажатие и удержание кнопки + в течении 2 секунд, включает и выключает данную функцию.

Для включения и выключения данной функции кондиционер должен быть выключен (находиться в режиме ожидания).

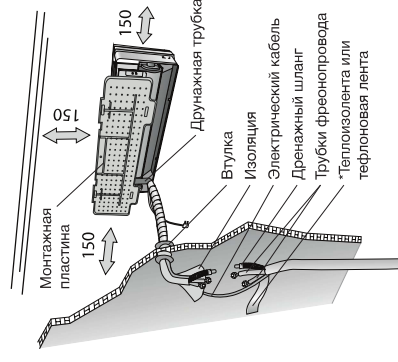
Если функция была активирована, то кондиционер автоматически включится в режиме «ОБОГРЕВ»: когда температура в помещении упадет ниже +8°C и будет продолжать работать пока температура в помещении не достигнет +18°C, затем кондиционер выключится (перейдет в режим ожидания).



1 Установка кондиционера должна выполняться только квалифицированными специалистами. Перед началом работ Покупатель должен удостовериться в наличии у компании по установке или у конкретного специалиста соответствующей квалификации, опыта и необходимого инструмента.

## Внутренний блок

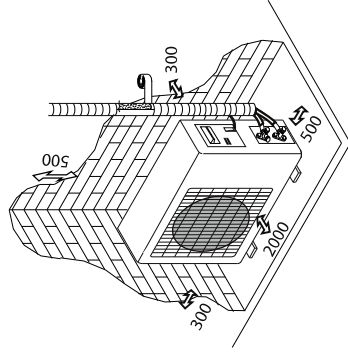
- Установите внутренний блок кондиционера на надежную стену, которая не подвергается вибрациям.
- Отверстия впуска и выпуска воздуха не должны быть чем то перекрыты, воздух должен свободно распространяться по комнате.
- Не устанавливайте блок рядом с источником тепла, пара или воспламеняющегося газа.
- Устанавливайте прибор рядом с электрической розеткой или отдельной электрической линией.
- Не устанавливайте кондиционер в месте, где он будет подвержен воздействию прямых солнечных лучей.
- Устанавливайте кондиционер таким образом, чтобы расстояние между внутренним и наружным блоком было минимальным.
- Устанавливайте кондиционер так, чтобы трубка для слива дренажа не имела перегибов и вода из дренажного поддона могла стекать самотеком.
- Регулярно проверяйте корректную работу кондиционера.
- Обязательно выдержите минимальные отступы от стен и потолка, указанные на рисунке справа, для возможности обслуживания и ремонта кондиционера
- Установите внутренний блок так, чтобы лицевая панель могла легко и полностью открываться, это необходимо для доступа к фильтру и блоку электроподключений.



*\*Не используйте для обмотывания трассы сантех ленту (ПТЛ ленту).*

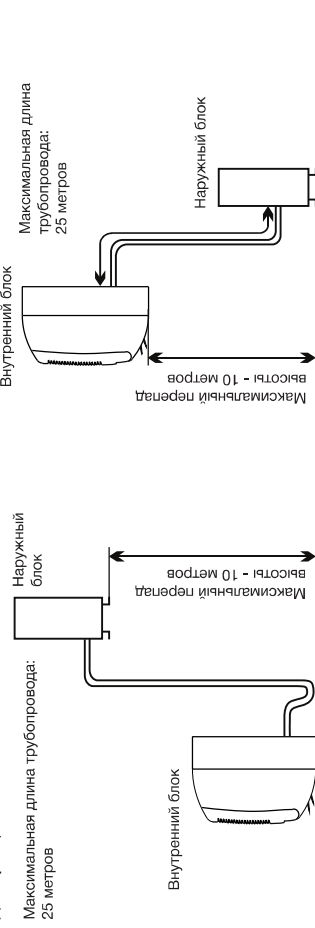
## Наружный блок

- Не устанавливайте наружный блок рядом с источником тепла, пара или воспламеняющегося газа.
- Не устанавливайте блок в слишком ветренных или пыльных местах.
- Не устанавливайте блок там, где ходят люди. Выберите место, где выход воздуха и шум не будут мешать соседям.
- Избегайте установки блока там, где он будет подвержен воздействию прямых солнечных лучей (в противном случае используйте дополнительную защиту, которая в свою очередь, не препятствует свободному поступлению и выходу воздуха).
- Выдерживайте рабочие зазоры между наружным блоком кондиционера и ограждениями не менее отраженных на рисунке, для обеспечения доступа и свободной циркуляции воздуха.
- Подберите для наружного блока устойчивое и безопасное место.
- Если наружный блок вибрирует во время работы, установите виброопоры или резиновые проставки.



Перед началом установки решите, где будут располагаться внутренний и наружный блоки, так же учитывая расстояния, которые следует оставить между кондиционером и стеной, потолком и любыми другими предметами.

Стандартные ограничения (в случае превышения, проконсультируйтесь с официальным дилером):



**1** Внутренний блок устанавливается непосредственно в выбранном месте жилой комнаты. Избегайте установки внутреннего блока в коридорах и проходных помещениях

### Крепление монтажной пластины

- С помощью строительного уровня обеспечьте точную ориентацию устанавливаемой монтажной пластины по горизонтали и вертикали.
- Просверлите в стене отверстие диаметром 40мм (минимум 32мм).
- Вставьте в отверстие пластиковые анкеры.
- С помощью саморезов закрепите монтажную пластину на стене.
- Проверьте надежность крепления монтажной пластины.

**Примечание:** Форма монтажной пластины может отличаться от представленной на рисунке, но на способ монтажа это не влияет.

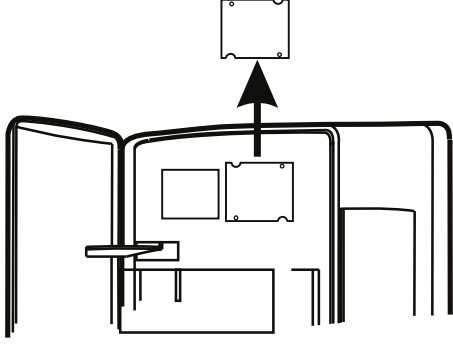
### Отверстия в стене для коммуникаций

- Выберите место для пробивки отверстия в наружной стене.
- Установите фланец в отверстие для сокрытия повреждений от перфоратора.
- Отверстие должно быть выполнено под углом 5-10° в сторону улицы (это необходимо для возможности отведения конденсата самотеком).

**Примечание:** Дренажная трубка должна быть проложена в стене под углом в сторону улицы

### Электрические соединения

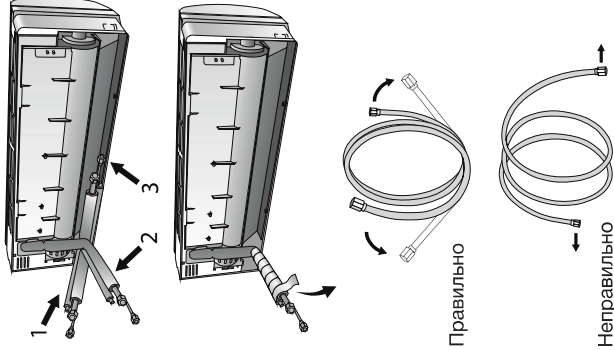
- Поднимите переднюю лицевую панель.
- Снимите крышку отсека электроподключений, как показано на рисунке (отвинтив винт или отщелкнув защелку)
- Схема электроподключений располагается непосредственно на крышке отсека электроподключений или с ее обратной стороны.
- Обожмите конец кабеля соответствующим наконечником (кольцевым или вилочного типа).
- Заведите кабель в отсек электроподключений внутреннего блока и при помощи винта затяните наконечник в колодке.
- Кабель, соединяющий внутренний и наружный блоки должен быть необходимого сечения и предназначен для наружного использования.
- Если при подключении внутреннего блока к сети электропитания используется заводской провод с вилкой на конце, розетка должна быть на видном месте и в легком доступе, чтобы при необходимости кондиционер можно было быстро отключить от сети.
- Следует обеспечить надежное заземление.



**Примечание:** При наличии заводского кабеля питания, он подключается к главной печатной плате внутреннего блока на заводе-изготовителе.

### Прокладка трасс фреонапровода

- Трубы для подключения фреонопроводов на внутреннем блоке могут быть направлены в разных направлениях (см. рисунок справа). Если трубы направлены в сторону 1, удалите пластиковую заглушку на корпусе внутреннего блока.
- Дренажный шланг должен располагаться под медными трубками.
- Не снимайте с трубок пластиковые колпачки вплоть до момента монтажа труб.
- При сгибании труб, следите чтобы они не заламывались.
- Не следует сгибать трубку в одном месте более трех раз, она утратит прочность.
- Разворачивайте бухтованную трубу осторожно и равномерно как показано на рисунке справа.
- Наденьте гайку на трубу и развальцуйте трубу.
- Используйте для развальцовки труб строго эксцентриковую развальцовку.



**Примечание:** Не допускается чтобы гайки соединения медных трубопроводов, соединения дренажного шланга и электрические соединения находились в полостях стен или в местах с сильно ограниченным доступом.

## Подключение фреонапровода к вн. блоку

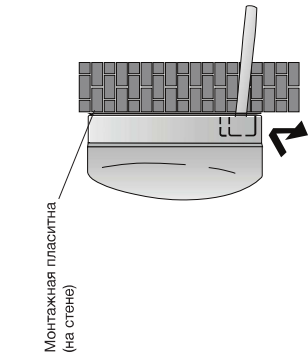
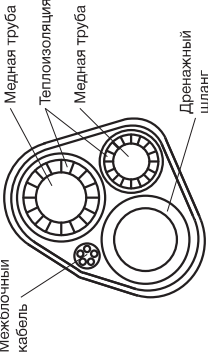
- Удалите колпачок с трубы внутреннего блока (проверьте чтобы внутри не попала влага и грязь)
- Соедините конусную гайку и конец развальцованной трубы так, чтобы они были направлены строго друг на друга под одним углом.
- Начинаяе накручивать гайку от руки. Гайка должна свободно накручиваться от руки вплоть до соприкосновения с медной трубой в месте развальцовки.
- Затяните соединение используя два гаечных ключа соответствующих размеров.
- Финальную затяжку соединения произведи с использованием динамометрического ключа следующим моментом:

Труба (соединение)	Момент затяжки (Н·м)	Примерное усилие (при использовании гаечного ключа 20см)
1/4 (ф6,35)	15-20	~ усилие запястья
3/8 (ф9,52)	31-35	~ усилие руки
1/2 (ф12,7)	45-50	~ усилие руки

*Примечание: Всегда используйте два гаечных ключа для затяжки соединений.*

## Подключение дренажной трубки вн. блока

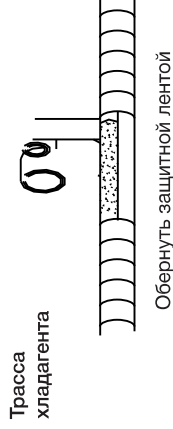
- Монтаж дренажного шланга необходим для удаления (отвода) конденсата из внутреннего блока при работе кондиционера в режиме «Охлаждение»
- Проложите дренажный шланг так чтобы не было перегибов, волн, петель и других элементов создающих свойства сифона.
  - Дренажный шланг должен быть проложен под уклоном.
  - Не сгибайте дренажный шланг, не оставляйте его висеть, не сворачивайте и не опускайте его конец в воду.
  - Если дренажный шланг был удлинен, место соединения должно быть герметичным и теплоизолировано.
  - **Примечание:** Дренажный шланг рекомендуется прокладывать вместе с фреонапроводом до наружного блока и закреплять к кронштейну (под ножкой) с вылетом 5 см от края кронштейна. Это позволит избежать падения капель дренажа на подоконники окон. этажей ниже.



## Установка внутреннего блока

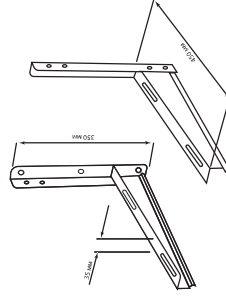
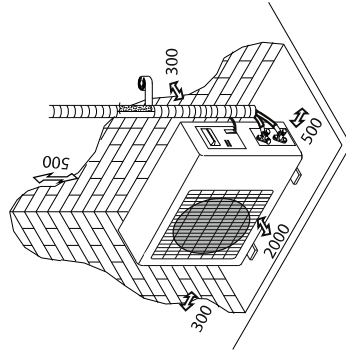
После монтажа труб, произведенного в соответствии с инструкцией, проложите межблочный кабель. Затем проложите дренажный шланг. Обмотайте трассу (медные трубы, дренажный шланг, межблочный кабель) защитной теплоизоляционной лентой.

- Подготовьте трубы хладагента, межблочный кабель и дренажный шланг.
- Обмотайте соединительные части труб теплоизоляцией.
- Протяните трассу через отверстие, проложите вдоль стены и надежно закрепите внутренний блок на верхней части монтажной пластины.
- Плотно прижмите нижнюю часть внутреннего блока к монтажной пластине до щелчка.



## Установка наружного блока

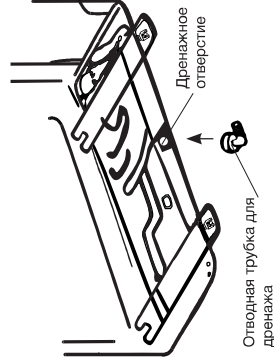
- Наружный блок должен быть установлен на крепкую и надежную стену и хорошо закреплён.
- В большинстве случаев установка наружного блока происходит на металлические Г-образные кронштейны (см. рис.). Подберите кронштейны необходимого размера и несущей способности, превышающей вес наружного блока не менее чем на 10%.
- Если стена не обладает достаточной прочностью, устанавливайте наружный блок на землю на подставке.
- Перед подключением фреонапровода и межблочного кабеля необходимо убедиться, что вокруг блока есть необходимое пространство для работы и для обслуживания наружного блока.
- Прикрутите кронштейн к стене при помощи анкеров. Выбор анкеров выполняется в зависимости от материала, толщины стены и веса наружного блока.
- Используйте все отверстия в кронштейнах для крепления его к стене.
- При установке блока убедитесь, что выбранное место и способ установки не нарушают местные нормы и правила.



## Устройство дренажа наружного блока

Во время работы кондиционера в режиме «ОБОГРЕВ» на наружном блоке образуется конденсат. Для отвода конденсата на дне наружного блока предусмотрено отверстие.

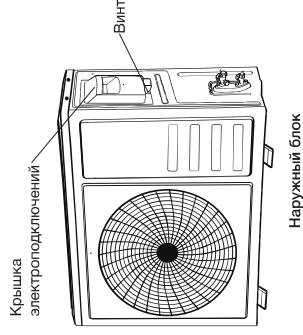
- Дренажное отверстие находится в поддоне наружного блока.
- Установите отводную трубку для дренажа в отверстие в поддоне.
- Закрепите дренажный шланг на отводную трубку. И отведите трубку в сторону.
- Убедитесь, что конденсат течет через дренажную трубку и одновременно не капает (сливается) на конструкцию здания или на дорогу, где могут находиться люди.



**Примечание:** Во время работы наружного блока в режиме «ОБОГРЕВ», теплообменник наружного блока может покрываться инеем и обмерзать. Кондиционер периодически будет запускать режим разморозки, что будет приводить к оттаиванию теплообменника наружного блока и обильному сбросу влаги.

## Электрические соединения

- Снимите крышку отсека электроподключений наружного блока.
- Схема электроподключений находится с обратной стороны крышки отсека электроподключений.
- Обожмите концы кабеля соответствующим наконечником (кольцевым или вилочного типа)
- Заведите кабель в отсек электроподключений наружного блока и при помощи винта затяните наконечник в колодке.
- Кабель, соединяющий внутренний и наружный блоки должен быть необходимого сечения и предназначен для наружного использования.
- Наружный блок должен быть надежно заземлен.
- Закройте крышку.

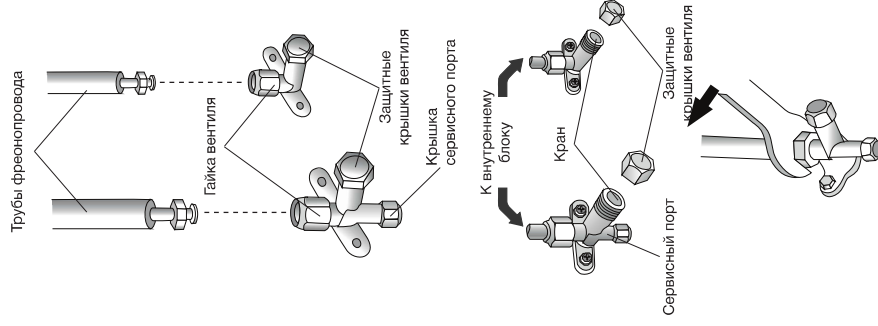


## Подключение фреонапровода к нар. блоку

- Очистите концы медных труб от загрязнений и пыли.
- Открутите гайки с запорных вентилей газовой и жидкостной линий подключения фреонапровода (медных труб) к наружному блоку.
- Наденьте гайки на трубы фреонапровода соответствующего диаметра.
- Развальцуйте концы медных труб.
- Соедините руками медные трубы с посадочными местами на вентилях.
- Придерживая рукой трубу, начинайте закручивать гайки.
- Гайки должны свободно закручиваться от руки.
- Затяните соединения используя два гаечных ключа соответствующих размеров.
- Финальную затяжку соединения произведите с использованием динамометрического ключа следующим моментом:

Труба (соединение)	Момент затяжки (Н•м)	Примерное усилие (при использовании гаечного ключа 20см)
1/4 (ф6,35)	15-20	~ усилие запястья
3/8 (ф9,52)	31-35	~ усилие руки
1/2 (ф12,7)	35-45	~ усилие руки
Гайка сервисного порта	7-9	~ усилие пальцев
Защитная крышка вентиля	25-30	~ усилие руки

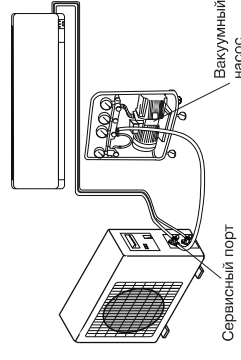
**Примечание:** Всегда используйте два гаечных ключа для затяжки соединений.



## Вакуумирование системы

После подключения фреонапровода к внутреннему и наружному блокам, необходимо удалить воздух и влагу из контура при помощи вакуумного насоса.

- Наличие воздуха и влаги в контуре охлаждения приводит к окислению масла и поломке компрессора.
- Количество времени которое требуется для вакуумирования системы зависит от ее объема, температуры и влажности воздуха.
- Минимальное время вакуумирования составляет 30 минут при температуре наружного воздуха выше +15°C.



Примечание: Проведение процедуры вакуумирования при температуре наружного воздуха ниже 0°C не допускается, если монтаж проводился в два этапа.

## Порядок вакуумирования системы

Порядок действий по удалению воздуха и влаги из холодильного контура.

- Открутите и снимите защитные крышки с вентилей.
- Открутите и снимите защитную крышку с сервисного порта.
- Подсоедините шланг вакуумного насоса к центральному порту манометрической станции.
- Запустите вакуумный насос, и продолжайте процесс вакуумации в течении 30 минут и более, до достижения вакуума (остаточного давления) 4,0 мбар (0,004 бар).
- Не отключая и не останавливая вакуумный насос, закройте кран низкого давления на манометрической станции.
- Остановите вакуумный насос.
- Через 10 минут после остановки вакуумного насоса убедитесь, что давление не начало расти.
- Если давление не растёт, открутите на 1/4 оборота кран двухходового вентиля до достижения давления в системе 10 бар (при условии, что температура наружного воздуха выше +15°C), затем закройте кран.
- Проверьте все соединения на предмет утечек при помощи пены (мыла и воды) или при помощи течеискателя.
- Если утечек не обнаружено, откройте кран запорного вентиля жидкостной линии, затем кран вентиля газовой линии.
- Закрутите защитные крышки вентиляей требуемым моментом.

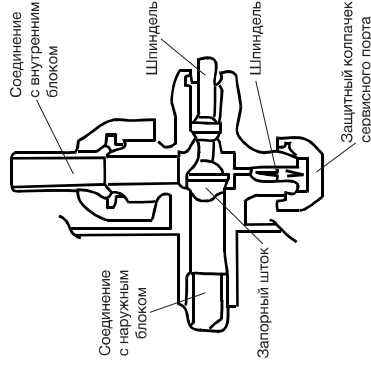
## Дозаправка системы фреоном

- Кондиционер в заводской комплектации заправлен фреоном на длину трассы не более 5 метров.
- Если длина трассы фреоновых проводов превышает 5 метров необходимо произвести дозаправку системы фреоном.
- Расчет дозаправки производится по длине жидкостной трубы (трубы меньшего диаметра).

Труба	Кол-во фреона, гр/метр (на каждый метр трассы свыше 5 метров)
9000, 12000BTU	22
18000BTU	30

- Дозаправка производится исключительно по весу, с использованием специальных высокоточных весов.
- Категорически недопускается Дозаправка системы по давлению, звуку, опыту и т.д.

Запорный вентиль с сервисным портом



## Первый запуск и проверка параметров

- Перед запуском кондиционера проверьте, что давление фреона в системе соответствует расчетному давлению кипения фреона для температуры при которой происходит измерение (запуск).

- После запуска кондиционера необходимо проверить базовые параметры кондиционера.

### Тестирование кондиционера:

- Происходит ли включение/выключение кондиционера?
- Работает ли таймер, сохраняются ли настройки?
- Горят ли лампы-индикаторы (дисплей внутреннего блока)?
- Сливаются ли конденсат при работе в режиме «ОХЛАЖДЕНИЕ»?

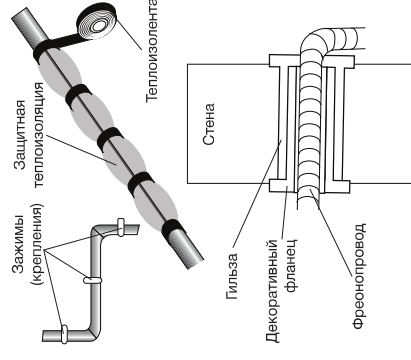
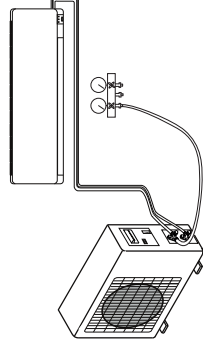
### Тестирование наружного блока:

- Наружный блок работает без посторонних шумов?
- **Общее тестирование системы:**
- Запустите кондиционер в режиме «ОХЛАЖДЕНИЕ»
- Замерьте давление в системе через 3 минуты после непрерывной работы компрессора кондиционера.
- Давление должно быть выше 8,0 бар
- Замерьте параметры воздуха на входе во внутренний блок и на выходе из внутреннего блока. Перепад температур на входе и выходе должен быть не менее 7°C.
- Отключите манометрическую станцию.
- Закрутите крышку сервисного порта необходимым моментом.

**Примечание:** Система защиты кондиционера не позволит запуститься компрессору в течении 3 минут после первичной подачи электропитания и включении кондиционера с пульта управления.

## Заключительные моменты

- Зафиксируйте трубы на стене (предварительно обмотав их защитной тефлоновой лентой) с помощью зажимов или иных креплений.
- Загерметизируйте отверстие в стене через которое проходят трубы хладагента, чтобы исключить проникновение влаги и воздуха.
- Установите декоративный фланец (опционально).



## МАКСИМАЛЬНАЯ ЗАПРАВКА И МИНИМАЛЬНАЯ ПЛОЩАДЬ



Так как хладагент R32 является горючим при высоких концентрациях, перед началом работ по установке кондиционера необходимо убедиться, что площадь помещения где будет установлен кондиционер превышает минимально допустимую площадь.

Проверку можно произвести двумя способами:

- рассчитать максимально допустимое количество хладагента, которое может быть заправлено в систему (базовая заправка + дозаправка на длину фреонопровода) для конкретной площади помещения и высоты установки кондиционера (см. таблицу №1).
- соотносить минимальную площадь помещения и высоту установки внутреннего блока кондиционера, принимая во внимание объем заправки хладагента в системе (см. таблицу №2).

**Примечание:** При проверке возможности установки и безопасной эксплуатации кондиционера в варианте мульти-сплит системы, необходимо проверять минимально допустимую площадь для каждой комнаты (помещения), где устанавливается кондиционер. При осуществлении проверки, в расчет принимается общая заправка системы кондиционирования в варианте мульти-сплит системы.

LFL – максимально допустимая пожаробезопасная концентрация хладагента в одном кубометре воздуха (кг/м³)

LFL для хладагента R32 - 0,306 кг/м³

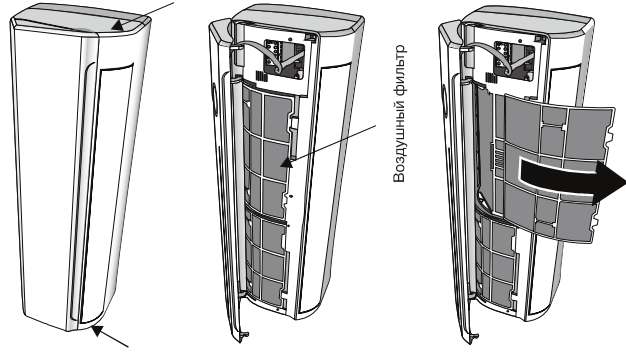
H – высота установки внутреннего блока

Таблица №1. Максимально допустимое количество хладагента в кондиционере (\* кг ±)

Хладагент	LFL (кг/м³)	H (м)	Площадь помещения (м²)						
			4	7	10	15	20	30	50
R32	0,306	0,6	0,68	0,9	1,08	1,32	1,53	1,87	2,41
		1,0	1,14	1,51	1,80	2,20	2,54	3,12	4,02
		1,8	2,05	2,71	3,24	3,97	4,58	5,61	7,25
		2,2	2,50	3,31	3,96	4,85	5,60	6,86	8,85

Таблица №2. Минимально допустимая площадь помещения в зависимости от общего количества хладагента в системе (± \*м²).

Хладагент	LFL (кг/м³)	H (м)	Количество фреона в системе (кг)						
			1,224	1,837	2,448	3,672	4,896	6,120	7,956
R32	0,306	0,6	-	29	51	116	206	321	543
		1,0	-	10	19	42	74	116	196
		1,8	-	3	6	13	23	36	60
		2,2	-	2	4	9	15	24	40



## Техническое обслуживание

Регулярное техническое обслуживание является важным моментом в обеспечении надежной работы кондиционера.

Перед осуществлением технического обслуживания выключите кондиционер с пульта управления и отключите от линии электропитания.

### Внутренний блок:

- Стандартный противопылевой фильтр.
- Откройте переднюю лицевую панель в направлении указанных стрелками.
- Поддерживая одной рукой переднюю панель, другой рукой вытаскивайте воздушный фильтр (две секции).
- Промойте фильтр проточной теплой водой (температура воды не должны превышать 40°C).
- Промойте фильтр в прохладном и сухом месте.
- Придерживая одной рукой переднюю панель, вставьте фильтр другой рукой.
- Закройте панель.

Кондиционер может комплектоваться дополнительными фильтрами тонкой очистки. Фильтры тонкой очистки не подлежат обслуживанию, не моются, не чистятся.

Фильтры тонкой очистки рекомендуется менять каждые 6 месяцев.

### Чистка теплообменника

- Откройте переднюю панель блока, приподнимите ее, потяните на себя и снимите ее с креплений чтобы облегчить процесс чистки.
- Протрите внутренний блок тряпкой смоченной в воде с мылом (с нейтральным pH).
- Не используйте для чистки растворители и агрессивные моющие средства.
- Наружный блок необходимо очистить от листьев, пыли и т.д.
- Теплообменник наружного блока необходимо промыть мойкой высокого давления. Струю необходимо направлять перпендикулярно ламелям теплообменника чтобы исключить их залом.

### Техническое обслуживание в конце сезона

- Отключите прибор от сети.
- Почистите и замените фильтры.
- Если у кондиционера есть режим самоочистки, запустите режим самоочистки.
- В теплый и сухой день включите кондиционер в режиме «ВЕНТИЛЯТОР» на несколько часов чтобы блок полностью просох.

### Замените элементы питания (батарейки тип: AAA, 2шт), если:

- Внутренний блок не реагирует на команды с пульта управления
- Не включается подсветка дисплея
- На дисплее не отображаются символы

Как:

- Снимите крышку сзади, установите батарейки соблюдая полярность (+ и -).

Примечание: Используйте только новые батарейки, при длительном периоде неиспользования кондиционера вынимайте батарейки из пульта управления.



Неполадка	Вероятная причина
Кондиционер не включается и не работает	Отключено электропитание / вилка не включена в розетку
	Повреждение вентилятора наружного или внутреннего блока
	Повреждение термоманитного прерывателя цепи компрессора
	Поврежден плавкий предохранитель
	Повреждены контакты
	Кондиционер находится в защитном режиме
	Напряжение в сети ниже или выше допустимого для прибора
	Активная функция включения таймера
	Повреждения в блоке электроподключений
	Загрязненный фильтр
Специфичный запах	Звук хладагента в трубах не свидетельствует о наличии проблемы
Шум текущей воды	Звук хладагента в трубах не свидетельствует о наличии проблемы
Образование тумана в месте выхода воздуха из кондиционера	Это происходит, если воздух в комнате становится очень холодным, например в режиме «Охлаждение» и при высокой влажности воздуха
Странный звук, щелчки	Звук возникает из-за расширения и сжатия лицевой панели от изменения температур и не свидетельствует о наличии проблемы
Недостаточный поток теплого или холодного воздуха	Неподходящая настройка температуры
	Отверстия входа или выхода воздуха заслонены чем-либо
	Грязный воздушный фильтр
	Вентилятор настроен на минимальную скорость
Кондиционер не реагирует на команды с пульта управления	Другие источники тепла в помещении
	Нет или недостаточно хладагента
	ПДУ находится на слишком большом расстоянии от внутреннего блока
	Батарейки ПДУ разрядились
Дисплей выключен	Между ПДУ и внутренним блоком находятся препятствия
	Возможно дисплей выключен с пульта кнопкой «DISPLAY»
Отключено электропитание кондиционера	

**Немедленно выключите кондиционер и отсоедините шнур от сети, если:**

Работающий кондиционер издает странные звуки (хруст, писк, громкий гул, треск и т.д.)
Повреждена защитная крышка электронного блока управления
Повреждены плавкие предохранители или выключатели
В прибор попала вода или какие-либо предметы
Кабели или розетка перегрелись
От прибора исходит сильный запах и/или дым
Сообщения об ошибках на дисплее

**Считывание ошибок при неисправности кондиционера**

Во время работы кондиционера микропроцессор постоянно считывает и анализирует показания и данные поступающие с разных датчиков системы. Если показания с датчиков выходят за рамки допустимых значений, на дисплее внутреннего блока кондиционера загорается код ошибки, а на наружном блоке начинает мигать светодиод.

Ошибки системы	
№	Описание ошибки
E0	Неправильная коммутация или обрыв связи между наружным и внутренним блоком
E1	Ошибка датчика температуры воздуха внутреннего блока (IRT датчик)
E2	Ошибка датчика температуры теплообменника внутреннего блока (IRT датчик)
E3	Ошибка датчика температуры теплообменника наружного блока (ORT датчик)
E4	Обнаружена утечка фреона (снижена или отсутствует способность к охлаждению / нагреву)
E5	Неработоспособная конфигурация блоков / моделей
E6	Ошибка вентилятора внутреннего блока и/или ошибка связи между вентилятором и платой управления
E7	Ошибка датчика температуры воздуха наружного блока (ORT датчик)
E8	Неисправность датчика температуры линии нагнетания наружного блока
E9	Ошибка модуля IPM наружного блока
EF	Ошибка вентилятора наружного блока
EA	Ошибка по датчику тока
EE	Ошибка главной платы управления (PCB EEPROM) наружного блока
Eb	Ошибка связи между платами внутреннего блока и ИК приемника
EU	Ошибка датчика контроля напряжения
CL	Срабатывание таймера очистки фильтра (произведите очистку фильтра)

## Условия гарантии и гарантийный талон

Внимательно ознакомьтесь с инструкцией и гарантийным талоном. Проследите, чтобы гарантийный талон был правильно заполнен и имел печать или штамп продавца. При отсутствии штампа и даты продажи (либо кассового чека с датой продажи) гарантийный срок изделия исчисляется со дня его изготовления. Тщательно проверьте внешний вид изделия и его комплектацию.

Все претензии по внешнему виду и комплектности предъявляйте продавцу при покупке изделия. Гарантийное обслуживание купленного Вами прибора осуществляется через Продавца, специализированные сервисные центры или монтажную организацию, проводившую установку прибора (если изделие нуждается в специальной установке, подключении или сборке). По всем вопросам, связанным с техобслуживанием изделия, обращайтесь в специализированные сервисные центры.

### Условия гарантии:

- Гарантийный срок на изделие составляет 12 (двенадцать) месяцев с момента продажи.
1. Настоящим документом покупателю гарантируется, что в случае обнаружения в течение гарантийного срока в проданном оборудовании дефектов, обусловленных некачественным производством этого оборудования или его компонентов, при соблюдении покупателем указанных в документе условий эксплуатации, будет произведен бесплатный ремонт оборудования. Документ не ограничивает определенные законом права покупателей, но дополняет и уточняет оговоренные законом положения.
  2. Для установки (подключения) изделия необходимо обращаться в специализированные организации. Продавец, изготовитель, уполномоченная изготовителем организация, импортер не несет ответственности за недостатки изделия, возникшие из-за его неправильной установки (подключения).
  3. В конструкцию, комплектацию или технологию изготовления изделия могут быть внесены изменения с целью улучшения его характеристик. Такие изменения вносятся в изделие без предварительного уведомления покупателя и не влекут обязательств по изменению (улучшению) ранее выпущенных изделий.
  4. Запрещается вносить в гарантийный талон какие-либо изменения, а также стирать или переписывать указанные в нем данные. Настоящая гарантия имеет силу, если документ заполнен полностью и правильно.
  5. Для выполнения гарантийного ремонта обращайтесь в специализированные организации, указанные продавцом.

### Настоящая гарантия не распространяется:

- на периодическое и сервисное обслуживание оборудования (чистку и т. п.);
- в случае внесения изменений в изделие, в том числе с целью усовершенствования и расширения области его применения;
- на детали отделки корпуса, лампы, предохранители и прочие детали, обладающие ограниченным сроком использования.

Выполнение уполномоченным сервисным центром ремонтных работ и замена дефектных деталей изделия производятся в сервисном центре или на объекте установки (по усмотрению сервисного центра). Гарантийный ремонт изделия выполняется в срок не более 45 дней, если иной срок не предусматривается действующим законодательством. Указанный выше гарантийный срок ремонта распространяется только на изделия, которые используются в личных, семейных или домашних целях, не связанных с предпринимательской деятельностью. В случае использования изделия в предпринимательской деятельности, срок ремонта оговаривается договором.

### Настоящая гарантия не предоставляется в случаях:

- если отсутствует, был изменен или невозможно прочитать серийный номер изделия;

## ГАРАНТИЙНЫЕ ОБЯЗАТЕЛЬСТВА

- использования изделия не по прямому назначению, не в соответствии с руководством по эксплуатации, в том числе эксплуатации изделия с перегрузкой или совместно со вспомогательным оборудованием, не рекомендованным продавцом, изготовителем, импортером, уполномоченной изготовителем организацией;
- серийный номер проданного оборудования, указанный в настоящем гарантийном талоне, не соответствует номеру, указанному на представляемом в ремонт оборудовании;
- нарушена целостность пломб, установленных на корпусе оборудования;
- наличия на изделии механических повреждений (сколов, трещин и т. п.), воздействия на изделие чрезмерной силы, химически агрессивных веществ, высоких температур, повышенной влажности или запыленности, концентрированных паров и т. п., если это стало причиной неисправности изделия;
- покупателем или третьими лицами были нарушены требования правил транспортировки, хранения, монтажа и пуско-наладки оборудования;
- ремонта, наладки, установки, адаптации или пуска изделия в эксплуатацию не уполномоченными на то организациями или лицами;
- продавца, изготовителя, импортера, уполномоченной изготовителем организации;
- неправильного выполнения электрических и прочих соединений, а также неисправностей (несоответствия рабочих параметров указанным в руководстве) внешних сетей;
- дефектов, возникших вследствие воздействия на изделие посторонних предметов, жидкостей, насекомых и продуктов их жизнедеятельности и т. д.;
- неправильного хранения изделия;
- дефектов системы, в которой изделие использовалось как элемент этой системы;
- дефектов, возникших вследствие невыполнения покупателем руководства по эксплуатации оборудования;
- истек срок действия гарантии, установленный в настоящем гарантийном талоне;
- соединения и коммутации оборудования TSL с оборудованием других производителей.

### Особые условия эксплуатации оборудования для кондиционирования и вентиляции:

Настоящая гарантия не предоставляется, когда по желанию покупателя в нарушение действующих требований, стандартов и иной нормативно-правовой документации:

- было неправильно подобрано и куплено оборудование для кондиционирования и вентиляции воздуха для конкретного помещения;
- были неправильно смонтированы элементы купленного оборудования.

Товар изготовлен (мм.гггг.): \_\_\_\_\_

